

Vorgabedaten

| | | |
|------------------------|------------------|--------------|
| PROJEKT: | UNIT TAG: | MENGE: |
| ANSPRECHPARTNER: _____ | SERVICELEISTUNG: | DATUM: _____ |
| INGENIEUR/TECHNIKER: | VORGEGEBEN VON: | DATUM: |
| AUFTRAGNEHMER: | BESTELLNUMMER: | DATUM: |

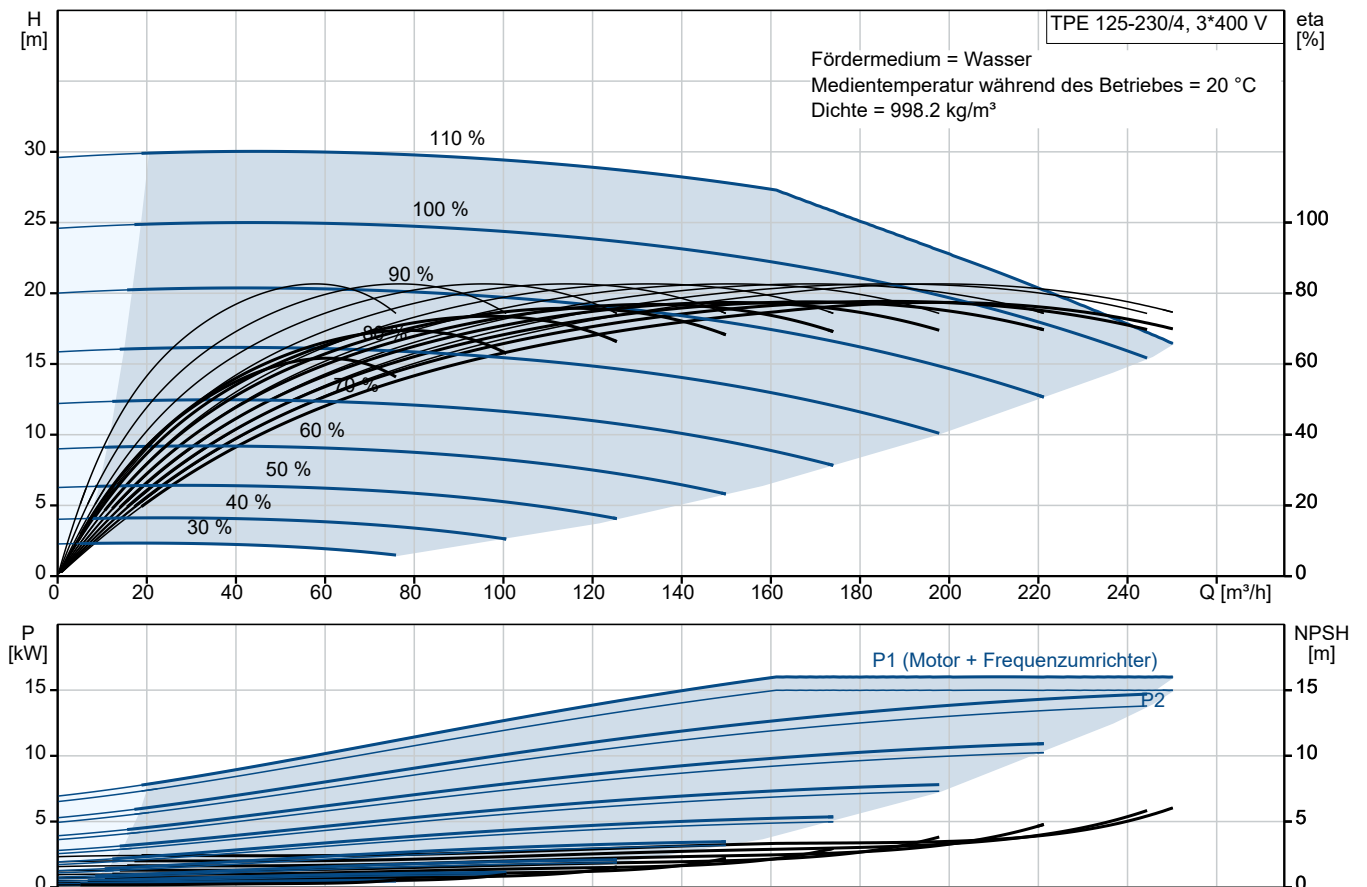


TPE 125-230/4 A-F-A-BAQE-OWA

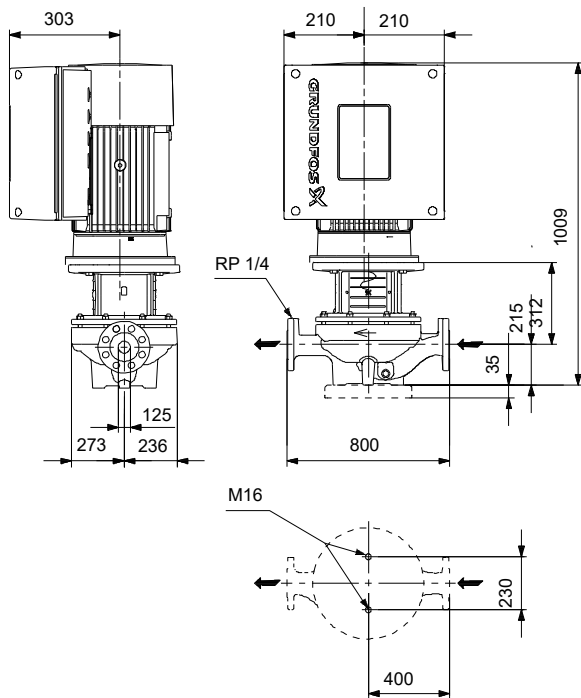
Einstufige Inlinepumpen mit drehzahlregelmtem MGE-Motor

Hinweis! Abbildung kann vom Produkt abweichen.

| Servicebedingungen | Pumpendaten | Motordaten |
|------------------------|---|-------------------------------|
| Fördermedium: Wasser | Max. Druck bei vorgegebener Temperatur: 16 bar / 120 °C | Bemessungsspannung: 380-480 V |
| Temperatur: 20 °C | Medientemperaturbereich: 0 .. 120 °C | Netzfrequenz: 50 Hz |
| Relative Dichte: 1.000 | Maximale Umgebungstemperatur: 50 °C | Schutzart: IP55 |
| | Code GLRD: BAQE | Wärmeklasse: F |
| | Produktnummer: auf Anfr. | Motorschutz: ELEC |
| | | Bauart des Motors: 160LE |
| | | Eta 1/1: 93.0 % |



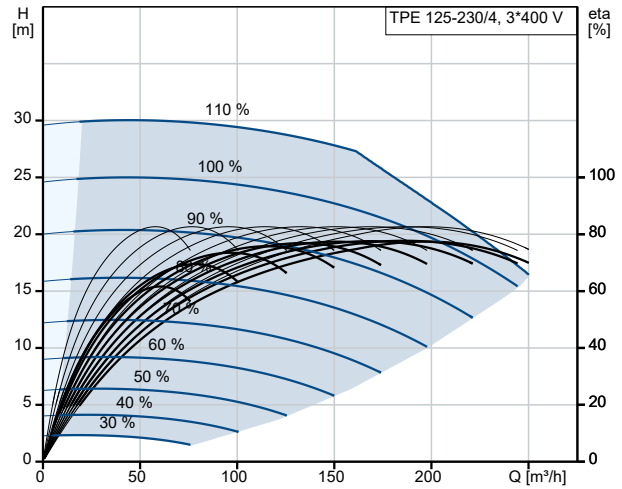
Vorgabedaten



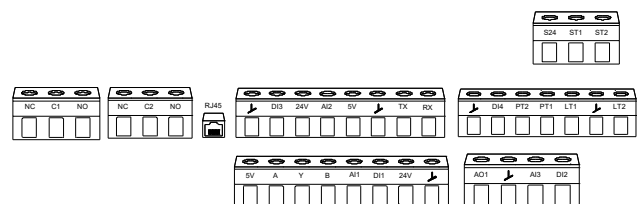
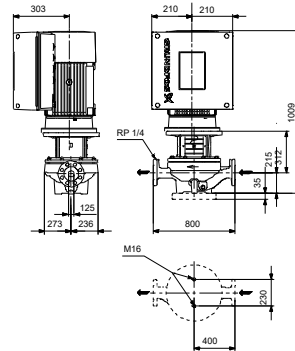
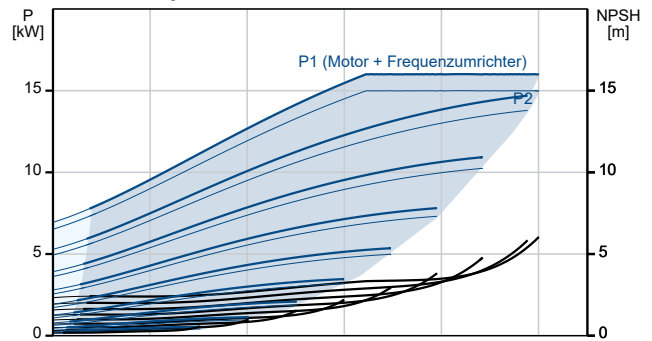
Werkstoffe:

| | |
|---------------------------|---------------|
| Pumpengehäuse: | Grauguss |
| Pumpengehäuse: | ASTM class 35 |
| Laufwerkstoff: | Grauguss |
| Laufwerkstoff gemäß ASTM: | ASTM class 30 |
| Laufwerkstoff: | EN-GJL-200 |
| Code Material: | A |

| Beschreibung | Daten |
|--|---------------------------------|
| Allgemeine Informationen: | |
| Produktbezeichnung: | TPE 125-230/4 A-F-A-BAQE-OWA |
| Produktnummer: | auf Anfr. |
| EAN-Nummer: | auf Anfr. |
| Technische Daten: | |
| Pumpendrehzahl, auf der die Pumpendaten beruhen: | 1470 1/min |
| Nennförderstrom: | 191 m³/h |
| Nennförderhöhe: | 20.9 m |
| Maximale Förderhöhe: | 230 dm |
| Tatsächlicher Laufraddurchmesser: | 269 mm |
| GLRD Code: | BAQE |
| ISO Abnahmekl.: | ISO9906:2012 3B |
| Code Ausführung: | A |
| Werkstoffe: | |
| Pumpengehäuse: | Grauguss |
| Pumpenmantel: | EN-GJL-250 |
| Pumpengehäuse: | ASTM class 35 |
| Laufradwerkstoff: | Grauguss |
| Laufrad: | EN-GJL-200 |
| Laufradwerkstoff gemäß ASTM: | ASTM class 30 |
| Code Material: | A |
| Installation: | |
| Umgebungstemperatur: | -20 .. 50 °C |
| Max. Betriebsdruck: | 16 bar |
| Max. Druck bei vorgegebener Temperatur: | 16 bar / 120 °C |
| Anschlussstyp: | DIN |
| Anschlussgröße: | DN 125 |
| Nenndruckstufe: | PN 16 |
| Einbaulänge: | 800 mm |
| Grösse Motorflansch: | FF300 |
| Code Anchl. Art: | F |
| Fördermedium: | |
| Fördermedium: | Wasser |
| Medientemperaturbereich: | 0 .. 120 °C |
| Medientemperatur während des Betriebs: | 20 °C |
| Dichte: | 998.2 kg/m³ |
| Elektrische Daten: | |
| Bauart des Motors: | 160LE |
| Motorbemessungsleistung P2: | 15 kW |
| Netzfrequenz: | 50 Hz |
| Bemessungsspannung: | 3 x 380-480 V |
| Bemessungsstrom: | 26.7-21.8 A |
| Leistungsfaktor Cos phi: | 0.94-0.91 |
| Nenn-Drehzahl: | 180-2200 1/min |
| IE-Wirkungsgradklasse: | IE5 |
| Motorwirkungsgrad bei Vollast: | 93.0 % |
| Motorpole: | 4 |
| Schutzart (gemäß IEC 34-5): | IP55 |
| Wärmeklasse (IEC 85): | F |
| eingebauter Motorschutz: | ELEC |
| Motor - Produktnummer: | 92875534 |
| Art der Steuerung: | |
| Bedienfeld: | HMI 200 - Standard |
| Funktionsmodul: | FM310 - Advanced |
| Frequenzumrichter: | integriert |



Fördermedium = Wasser
 Medientemperatur während des Betriebes = 20 °C
 Dichte = 998.2 kg/m³





Name des Unternehmens:

Angelegt von:

Telefon:

Datum:

20.10.2024

| Beschreibung | Daten |
|------------------------------|----------------------|
| Sonstiges: | |
| Mindesteffizienzindex MEI ≥: | 0.70 |
| Nettogewicht: | 288 kg |
| Bruttogewicht: | 349 kg |
| Versandvol.: | 0.937 m ³ |
| Konfi. Datei Nr.: | 92949433 |
| Herkunftsland: | HU |
| Zolltarif Nr.: | 84137051 |

