

# Vorgabedaten

|                        |                  |              |
|------------------------|------------------|--------------|
| PROJEKT:               | UNIT TAG:        | MENGE:       |
| ANSPRECHPARTNER: _____ | SERVICELEISTUNG: | DATUM: _____ |
| INGENIEUR/TECHNIKER:   | VORGEGEBEN VON:  | DATUM:       |
| AUFTRAGNEHMER:         | BESTELLNUMMER:   | DATUM:       |

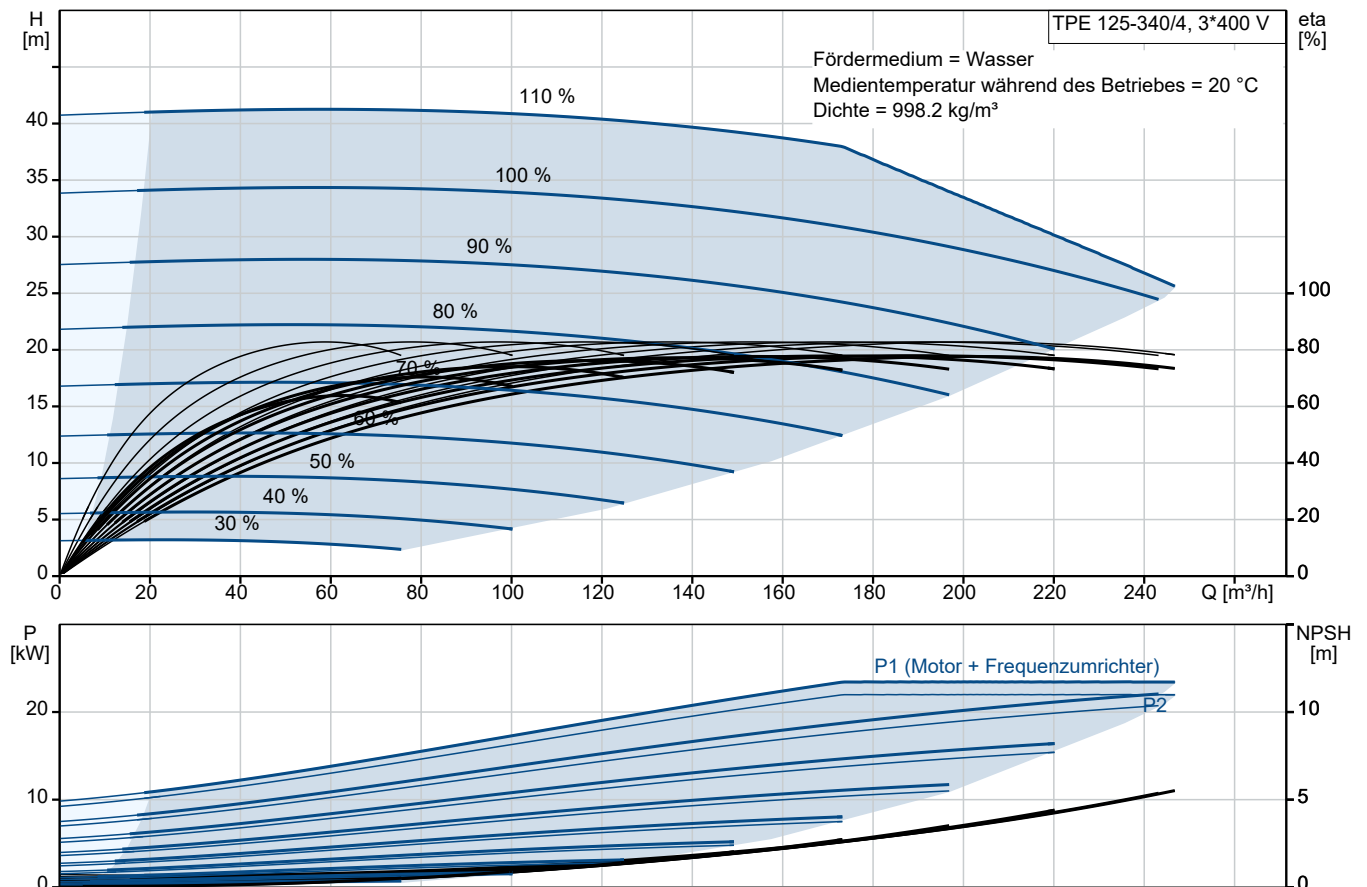


## TPE 125-340/4 A-F-A-BQQE-QWA

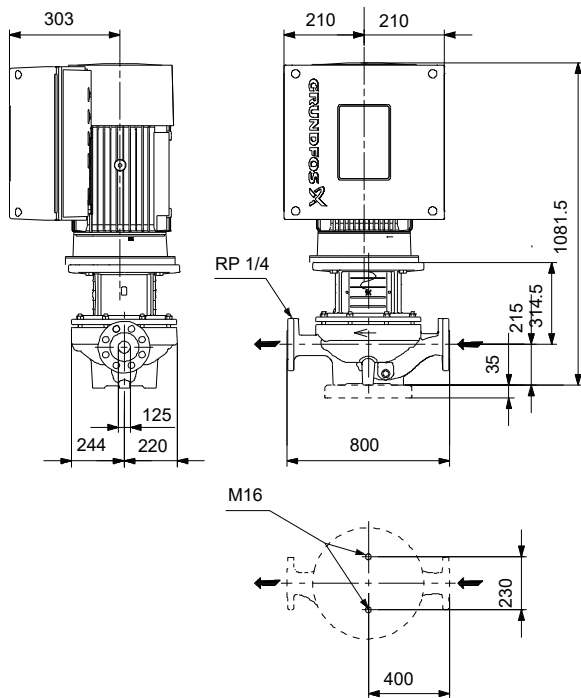
Einstufige Inlinepumpen mit drehzahlregelmtem MGE-Motor

Hinweis! Abbildung kann vom Produkt abweichen.

| Servicebedingungen     | Pumpendaten   | Motordaten                    |
|------------------------|---|-------------------------------|
| Fördermedium: Wasser   | Max. Druck bei vorgegebener Temperatur: 16 bar / 120 °C | Bemessungsspannung: 380-480 V |
| Temperatur: 20 °C      | Medientemperaturbereich: -25 .. 120 °C                  | Netzfrequenz: 50 Hz           |
| Relative Dichte: 1.000 | Maximale Umgebungstemperatur: 50 °C                     | Schutzart: IP55               |
|                        | Code GLRD: BQQE   | Wärmeklasse: F                |
|                        | Produktnummer: auf Anfr.                                | Motorschutz: ELEC             |
|                        |   | Bauart des Motors: 180LG      |
|                        |   | Eta 1/1: 93.3 %               |



# Vorgabedaten



## Werkstoffe:

|                           |               |
|---------------------------|---------------|
| Pumpengehäuse:            | Grauguss      |
| Pumpengehäuse:            | ASTM class 35 |
| Laufwerkstoff:            | Grauguss      |
| Laufwerkstoff gemäß ASTM: | ASTM class 30 |
| Laufwerkstoff:            | EN-GJL-200    |
| Code Material:            | A             |

## Ausschreibungstext



Hinweis! Abbildung kann vom Produkt abweichen.

Produktnr.: auf Anfr.

### Wellenabdichtung:

- Gummi-Faltenbalgdichtung, Dichtflächen aus Siliziumkarbid/Siliziumkarbid, Nebendichtungen aus EPDM

### Anschlüsse:

- Rohrleitung: PN 16 gemäß EN 1092-2 und ISO 7005-2.

### Motor:

- Permanentmagnet-Synchronmotor, luftgekühlt.
- Motor inkl. integriertem Frequenzumrichter übertrifft die Wirkungsgradanforderungen der höchsten Energieeffizienzklasse IE4 (Super Premium Efficiency), die in der IEC 60034-30-1 festgelegt sind.
- Anbindung an die Gebäudeleittechnik durch Einsteckmodule im Klemmenkasten möglich (1 x GENIBus Modul bereits integriert)
  - Betriebs- und Störmeldung
  - Stillstandsheizung
  - Möglichkeit der Anbindung an die Gebäudeautomation oder Monitoring Systeme. GENIBus integriert, zusätzlich andere Module optional

### Technische Daten:

- Nennvolumenstrom: 191 m<sup>3</sup>/h
- Nennförderhöhe: 30.9 m
- Maximale Förderhöhe: 340 dm
  - Tatsächlicher Förderstrom der
  - Tatsächliche Förderhöhe der
- Kennlinientoleranz: ISO9906
- Medientemperaturbereich: -25 .. 120 °C

### Werkstoffe:

- Pumpengehäuse: Grauguss EN-GJL-250



Name des Unternehmens:

Angelegt von:

Telefon:

Datum:

11.11.2024

- Laufrad: ASTM class 35  
Grauguss  
EN-GJL-200  
ASTM class 30

**Installation:**

- Max. Umgebungstemperatur: 50 °C  
- Max. Betriebsdruck: 16 bar  
- Anschluss: DIN  
- Nenndruck (bar): PN 16

**Elektrische Daten:**

- IE-Wirkungsgradklasse: IE5  
- Netzfrequenz: 50 Hz  
- Nennspannung: 380-480 V  
- Nennstrom: 39.2-31.5 A  
- Leistungsfaktor Cos phi: 0.94  
- Schutzart (IEC 34-5): IP55  
- Isolationsklasse (IEC 85): F  
- Isolierte Motorlager: ja/nein

ErP-Status: EuP extern/integriert

- Mindesteffizienzindex: MEI ≥  
MEI ≥

Fabrikat der Planung: Grundfos

Typ der Planung: TPE 125-340/4

**Anz. Beschreibung**

1 TPE 125-340/4 A-F-A-BQQE-QWA



Hinweis! Abbildung kann vom Produkt abweichen.

Produktnr.: auf Anfr.

Einstufige Spiralpumpe mit gegenüberliegenden Saug- und Druckstutzen in Inlinebauweise. Der Saug- und Druckstutzen haben den gleichen Durchmesser. Die Pumpen sind nach dem Top-Pull-Out-Prinzip konstruiert, d. h. der Pumpenkopf (Motor, Kopfstück und Laufrad) kann zur Instandhaltung oder Wartung einfach abgenommen werden, während das Pumpengehäuse in der Verrohrung verbleibt.

Die Pumpe ist mit einer nicht entlasteten Gummi-Faltenbalgdichtung ausgerüstet. Die Gleitringdichtung entspricht EN 12756. Rohrleitungsanschluss über DIN-Flansche PN 16 gemäß EN 1092-2 und ISO 7005-2.

Die Pumpe ist mit einem lüftergekühlten Permanentmagnet-Synchronmotor ausgerüstet. Der Motorwirkungsgrad entspricht der Energieeffizienzklasse IE5 gemäß IEC 60034-30-2.

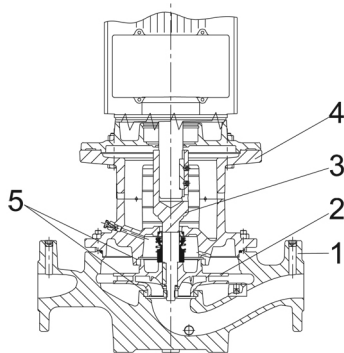
Der minimale Effizienzindex (MEI) des Produkts ist größer oder gleich 0,70. Dies wird gemäß der Verordnung (EU) der Kommission als Richtwert für die beste erhältliche Wasserpumpe angesehen (1. Januar 2013).

Über ein Bedienfeld am Motor-Klemmenkasten kann der Sollwert eingestellt werden. Darüber hinaus kann die Pumpe damit auch auf die Betriebsarten „MIN“, „MAX“ oder „Stopp“ eingestellt werden. Die Zustandsanzeige Grundfos Eye zeigt am Bedienfeld den Betriebszustand der Pumpe wie folgt an:

- Eingeschaltet: Motor läuft (grüne Meldeleuchten leuchten und drehen sich) oder Motor ist betriebsbereit (grüne Meldeleuchten leuchten dauerhaft)
- Warnung: Motor läuft noch (gelbe Meldeleuchten leuchten und drehen sich) oder wurde abgeschaltet (gelbe Meldeleuchten leuchten dauerhaft)
- Alarm: Motor wurde abgeschaltet (rote Meldeleuchten blinken).

Die Kommunikation mit der Pumpe ist über die App Grundfos GO Remote möglich (optional). Über die Fernsteuerung können weitere Einstellungen vorgenommen und zahlreiche Betriebsparameter ausgelesen werden, wie z. B. „Aktueller Wert“, „Drehzahl“, „Leistungsaufnahme“ und „Gesamter Stromverbrauch“.

## Pumpe



- 1: Pumpengehäuse
- 2: Laufrad
- 3: Flanschswelle
- 4: Kopfstück/Motorlaterne
- 5: Spaltringe

Das Pumpengehäuse ist mit einem austauschbaren Spaltring aus Messing ausgerüstet, der dafür sorgt, dass möglichst wenig Flüssigkeit von der Druckseite zur Zulaufseite des Laufrads strömt.

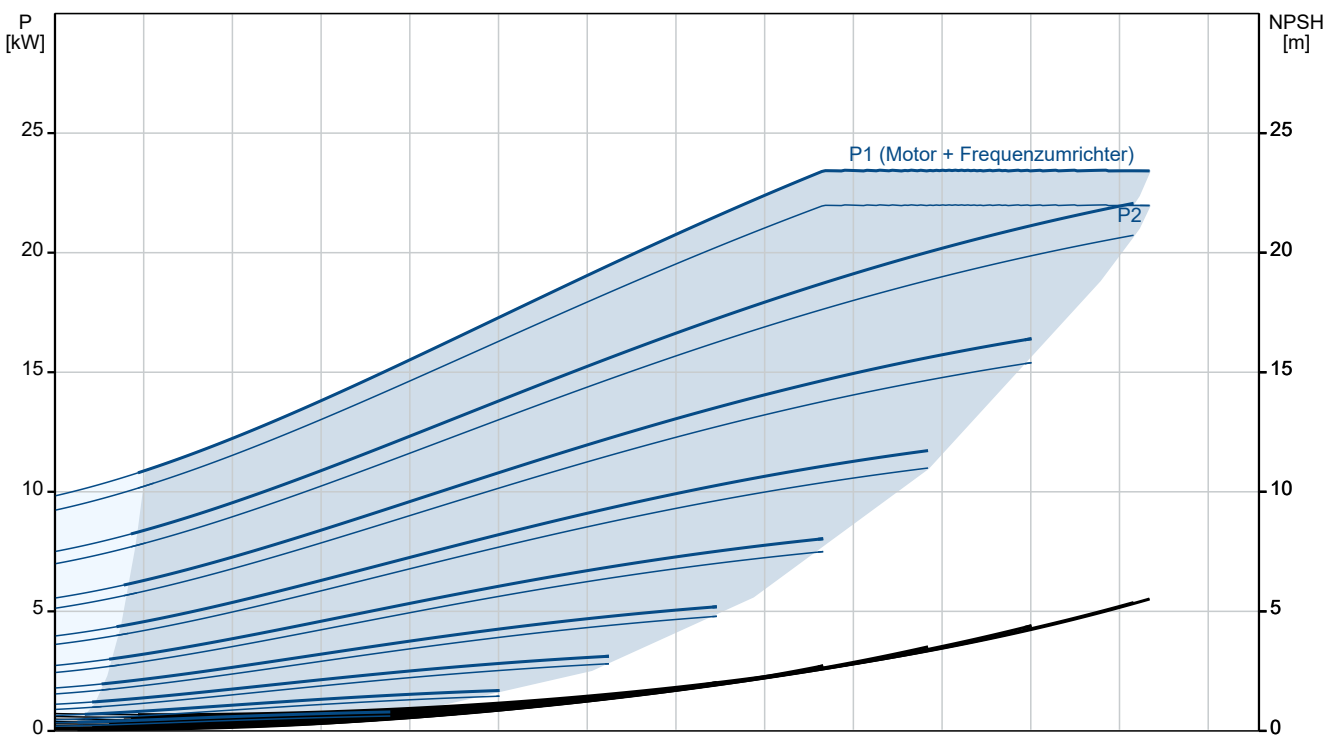
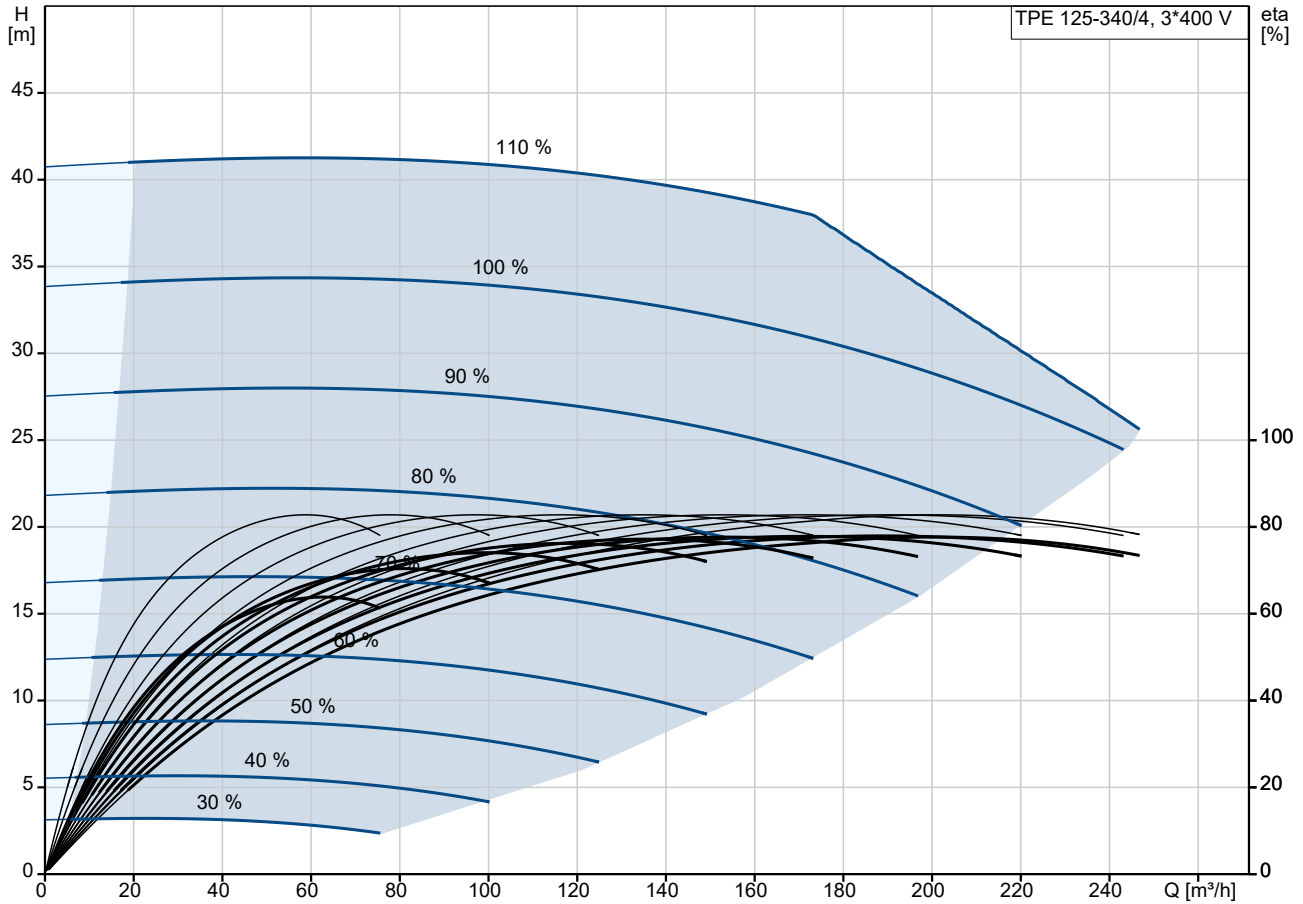
Das Laufrad ist mit Hilfe einer Mutter auf der Welle befestigt.

| Anz. | Beschreibung  |
|------|---|
| 1    | <p>Die Pumpe ist mit einer nicht entlasteten Gummi-Faltenbalgdichtung ausgerüstet. Die Drehmomentübertragung erfolgt über die Feder und die Faltenbälge. Durch die Faltenbälge wird verhindert, dass die Welle verschleißt und die axiale Beweglichkeit durch Ablagerungen auf der Welle beeinträchtigt wird.</p> <p>Dichtflächen:</p> <ul style="list-style-type: none"> <li>• Werkstoff des rotierenden Dichtungsring: Siliziumkarbid (SiC)</li> <li>• Werkstoff des Gegenrings: Siliziumkarbid (SiC)</li> </ul> <p>Diese Werkstoffpaarung wird verwendet, wenn eine höhere Korrosionsbeständigkeit gefordert ist. Aufgrund des hohen Härtegrades weist diese Werkstoffpaarung auch eine hohe Beständigkeit gegenüber abrasiven Partikeln auf.</p> <p>Werkstoff der Nebendichtung: EPDM (Ethylen-Propylen-Dien-Kautschuk)<br/>           EPDM besitzt eine sehr hohe Beständigkeit gegenüber heißem Wasser. EPDM eignet sich nicht für Mineralöle. Die Schmierung und Kühlung der Gleitringdichtung erfolgen durch eine Umwälzung der Flüssigkeit über den Entlüftungskanal.</p> <p>Die Flansche haben Gewindebohrungen für die Montage von Manometern.</p> <p>Die Motorlaterne verbindet das Pumpengehäuse mit dem Motor und ist mit einer manuellen Entlüftungsschraube ausgerüstet, über die das Pumpengehäuse und die Dichtungskammer entlüftet werden können. Zur Abdichtung der Motorlaterne gegenüber dem Pumpengehäuse wird ein O-Ring verwendet.</p> <p>In der Mitte der Motorlaterne ist der Kupplungsschutz angeordnet, der als Berührungsschutz für die Kupplung und die Welle dient. Die Pumpenwelle wird mit einer Passfeder und Gewindestiften direkt mit der Motorwelle verbunden.</p> <p>Die Pumpe ist auf einer Grundplatte montiert.</p> <p><b>Motor</b></p> <p>Vollständig gekapselter, lüftergekühlter Motor mit Hauptabmessungen nach geltender IEC- und DIN-Norm. Elektrischer Toleranzbereich nach EN 60034.</p> <p>Der Motorwirkungsgrad entspricht der Energieeffizienzklasse IE5 gemäß IEC 60034-30-2.</p> <p>Für den Motor ist kein externer Motorschutz erforderlich. Der Motorschutz spricht bei einem langsamen und schnellen Temperaturanstieg an (z. B. ständige Überlastung und Blockieren).</p> <p><b>Weitere Produktinformationen</b></p> <p><b>Technische Daten</b></p> <p>Art der Steuerung:<br/>           Frequency converter: integriert</p> <p>Fördermedium:<br/>           Fördermedium: Wasser<br/>           Medientemperaturbereich: -25 .. 120 °C<br/>           Medientemperatur während des Betriebs: 20 °C<br/>           Dichte: 998.2 kg/m<sup>3</sup></p> <p>Technische Daten:<br/>           Pumpendrehzahl, auf der die Pumpendaten beruhen: 1470 1/min<br/>           Nennförderstrom: 191 m<sup>3</sup>/h<br/>           Nennförderhöhe: 30.9 m<br/>           Tatsächlicher Laufraddurchmesser: 312 mm<br/>           GLRD Code: BQQE<br/>           ISO Abnahmekl.: ISO9906:2012 3B</p> <p>Werkstoffe:<br/>           Pumpengehäuse: Grauguss<br/>           Pumpenmantel: EN-GJL-250<br/>           Pumpengehäuse: ASTM class 35<br/>           Laufradwerkstoff: Grauguss<br/>           Laufrad: EN-GJL-200<br/>           Laufradwerkstoff gemäß ASTM: ASTM class 30</p> |

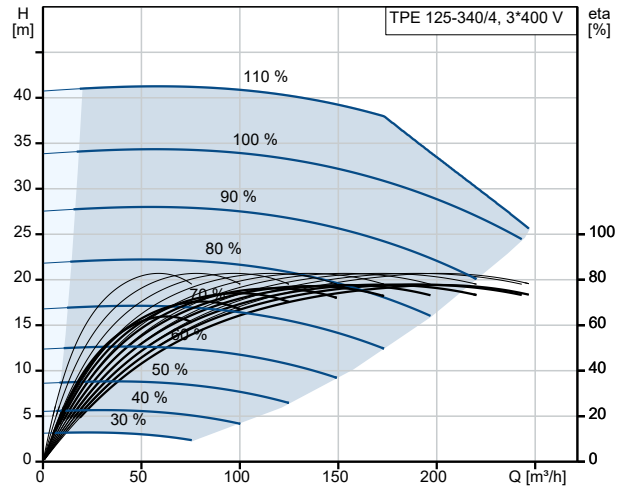
| Anz. | Beschreibung |
|------|--------------|
|------|--------------|

|   |   |
|---|---|
| 1 | Installation:<br>Umgebungstemperatur: -20 .. 50 °C<br>Max. Betriebsdruck: 16 bar<br>Max. Druck bei vorgegebener Temperatur: 16 bar / 120 °C<br>Anschlusstyp: DIN<br>Anschlussgröße: DN 125<br>Nenndruckstufe: PN 16<br>Einbaulänge: 800 mm<br>Grösse Motorflansch: FF300<br><br>Elektrische Daten:<br>Bauart des Motors: 180LG<br>Motorbemessungsleistung P2: 22 kW<br>Netzfrequenz: 50 Hz<br>Bemessungsspannung: 3 x 380-480 V<br>Bemessungsstrom: 39.2-31.5 A<br>Leistungsfaktor Cos phi: 0.94<br>Nenn-Drehzahl: 180-2200 1/min<br>IE-Wirkungsgradklasse: IE5<br>Motorwirkungsgrad bei Vollast: 93.3 %<br>Motorpole: 4<br>Schutzart (gemäß IEC 34-5): IP55<br>Wärmeklasse (IEC 85): F<br>Motor - Produktnummer: 92924819<br><br>Sonstiges:<br>Mindesteffizienzindex MEI ≥: 0.70<br>Nettogewicht: 330 kg<br>Bruttogewicht: 391 kg<br>Versandvol.: 0.937 m <sup>3</sup><br>Herkunftsland: HU<br>Zolltarif Nr.: 84137051 |
|---|---|

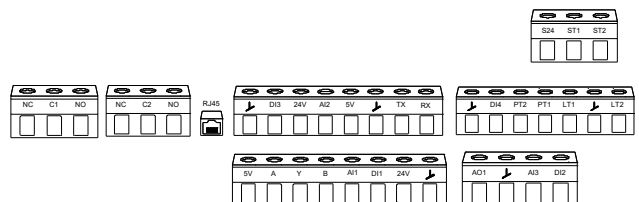
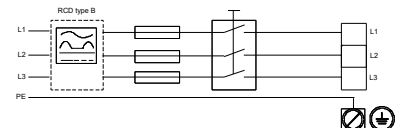
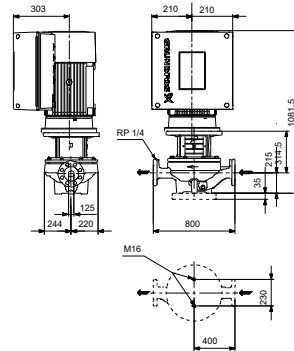
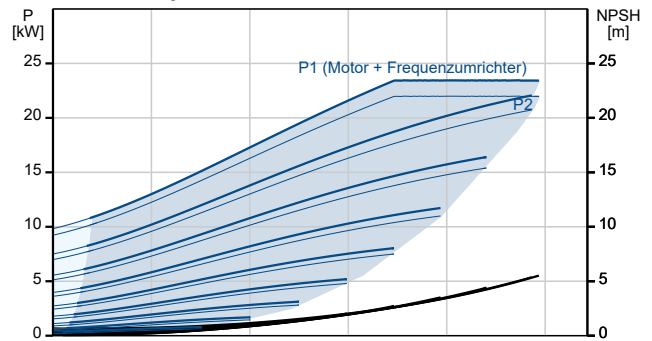
## auf Anfr. TPE 125-340/4 A-F-A-BQQE-QWA 50 Hz



| Beschreibung                                     | Daten                           |
|--|---------------------------------|
| <b>Allgemeine Informationen:</b>                 |                                 |
| Produktbezeichnung:                              | TPE 125-340/4<br>A-F-A-BQQE-QWA |
| Produktnummer:                                   | auf Anfr.                       |
| EAN-Nummer:                                      | auf Anfr.                       |
| <b>Technische Daten:</b>                         |                                 |
| Pumpendrehzahl, auf der die Pumpendaten beruhen: | 1470 1/min                      |
| Nennförderstrom:                                 | 191 m³/h                        |
| Nennförderhöhe:                                  | 30.9 m                          |
| Maximale Förderhöhe:                             | 340 dm                          |
| Tatsächlicher Laufraddurchmesser:                | 312 mm                          |
| GLRD Code:                                       | BQQE                            |
| ISO Abnahmechl.:                                 | ISO9906:2012 3B                 |
| Code Ausführung:                                 | A                               |
| <b>Werkstoffe:</b>                               |                                 |
| Pumpengehäuse:                                   | Grauguss                        |
| Pumpenmantel:                                    | EN-GJL-250                      |
| Pumpengehäuse:                                   | ASTM class 35                   |
| Laufwerkstoff:                                   | Grauguss                        |
| Laufwerkstoff:                                   | EN-GJL-200                      |
| Laufwerkstoff gemäß ASTM:                        | ASTM class 30                   |
| Code Material:                                   | A                               |
| <b>Installation:</b>                             |                                 |
| Umgebungstemperatur:                             | -20 .. 50 °C                    |
| Max. Betriebsdruck:                              | 16 bar                          |
| Max. Druck bei vorgegebener Temperatur:          | 16 bar / 120 °C                 |
| Anschlussstyp:                                   | DIN                             |
| Anschlussgröße:                                  | DN 125                          |
| Nenndruckstufe:                                  | PN 16                           |
| Einbaulänge:                                     | 800 mm                          |
| Grösse Motorflansch:                             | FF300                           |
| Code Anchl. Art:                                 | F                               |
| <b>Fördermedium:</b>                             |                                 |
| Fördermedium:                                    | Wasser                          |
| Medientemperaturbereich:                         | -25 .. 120 °C                   |
| Medientemperatur während des Betriebs:           | 20 °C                           |
| Dichte:  | 998.2 kg/m³                     |
| <b>Elektrische Daten:</b>                        |                                 |
| Bauart des Motors:                               | 180LG                           |
| Motorbemessungsleistung P2:                      | 22 kW                           |
| Netzfrequenz:                                    | 50 Hz                           |
| Bemessungsspannung:                              | 3 x 380-480 V                   |
| Bemessungsstrom:                                 | 39.2-31.5 A                     |
| Leistungsfaktor Cos phi:                         | 0.94                            |
| Nenn-Drehzahl:                                   | 180-2200 1/min                  |
| IE-Wirkungsgradklasse:                           | IE5                             |
| Motorwirkungsgrad bei Vollast:                   | 93.3 %                          |
| Motorpole:                                       | 4                               |
| Schutzart (gemäß IEC 34-5):                      | IP55                            |
| Wärmeklasse (IEC 85):                            | F                               |
| eingebauter Motorschutz:                         | ELEC                            |
| Motor - Produktnummer:                           | 92924819                        |
| <b>Art der Steuerung:</b>                        |                                 |
| Bedienfeld:                                      | HMI 200 - Standard              |
| Funktionsmodul:                                  | FM310 - Advanced                |
| Frequenzumrichter:                               | integriert                      |



Fördermedium = Wasser  
 Medientemperatur während des Betriebes = 20 °C  
 Dichte = 998.2 kg/m³





Name des Unternehmens:

Angelegt von:

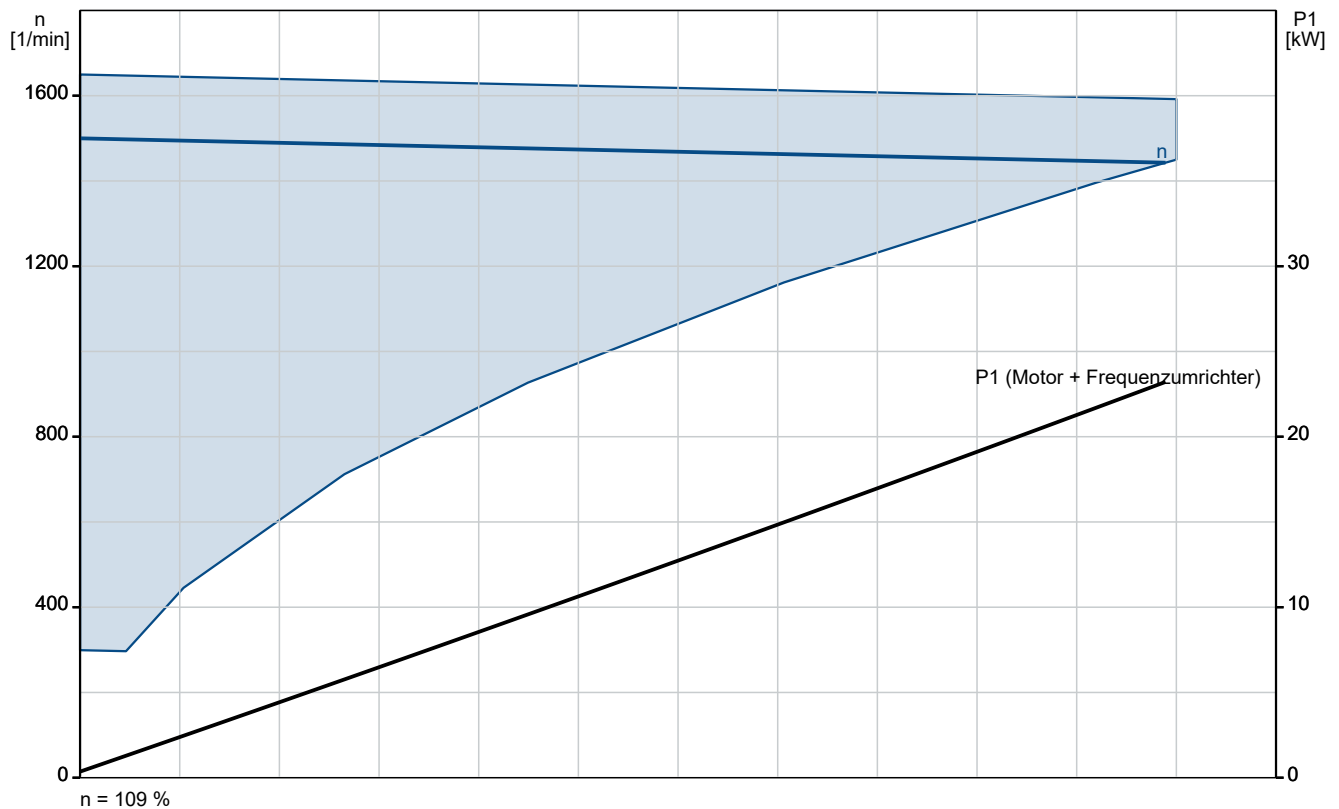
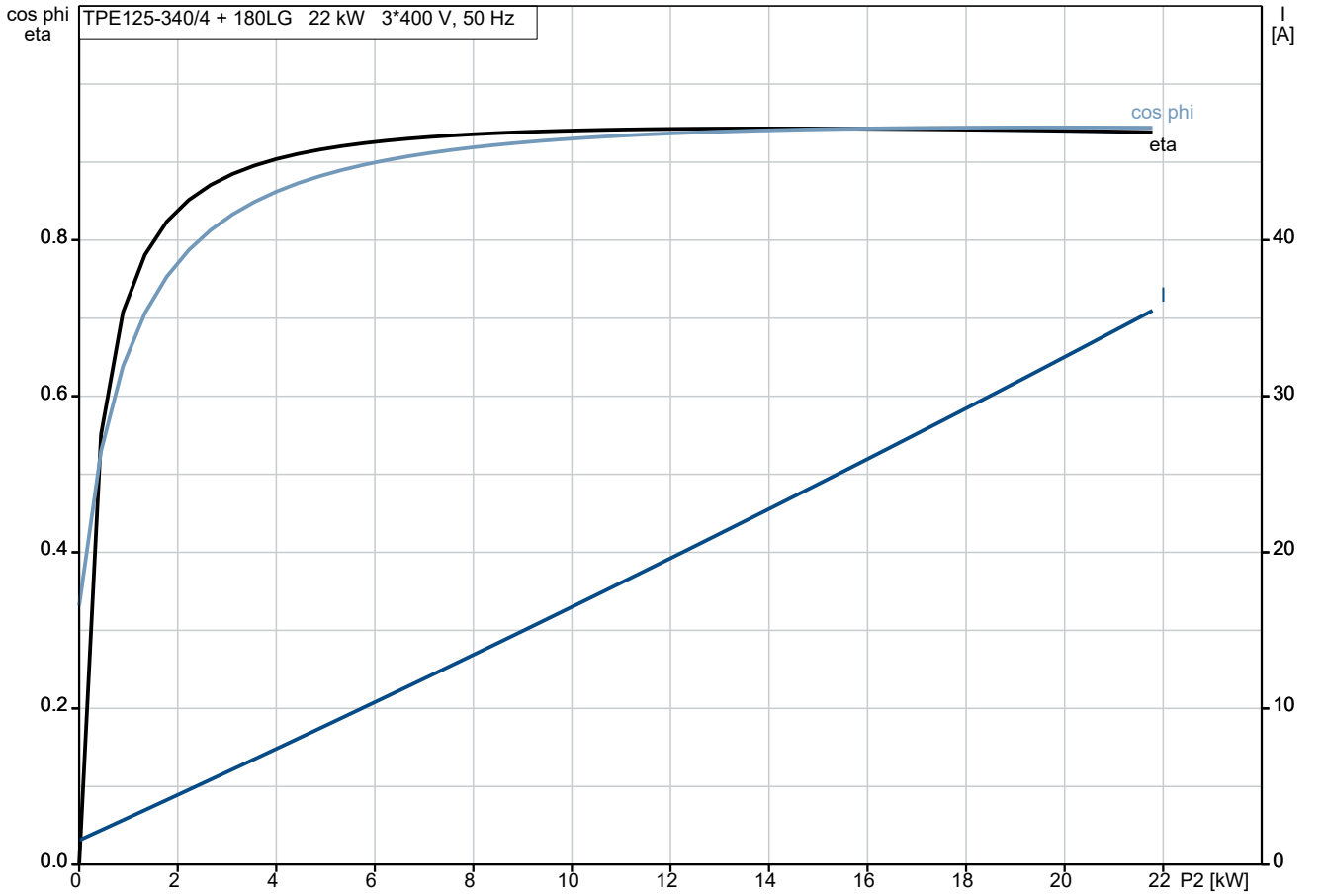
Telefon:

Datum:

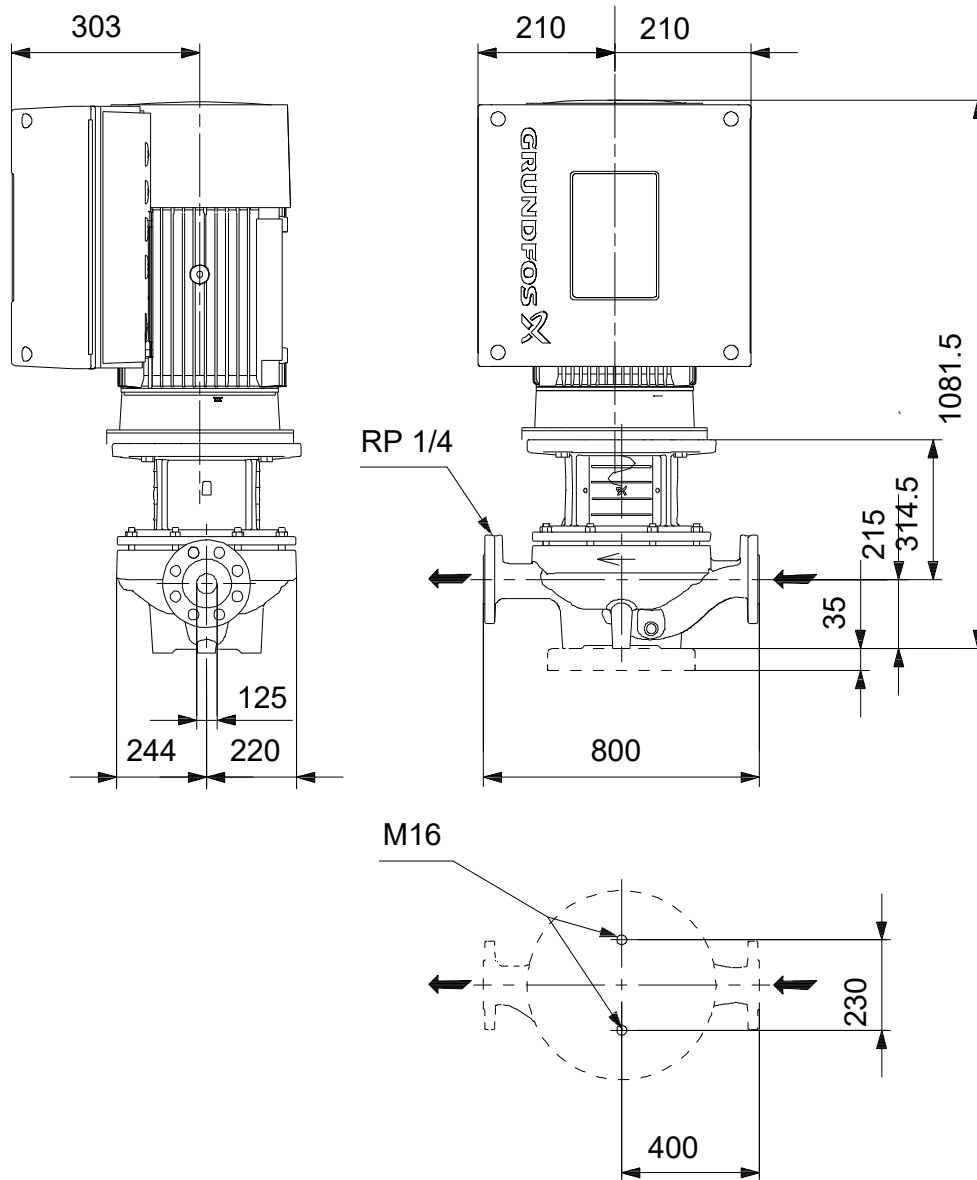
11.11.2024

| Beschreibung                 | Daten                |
|------------------------------|----------------------|
| <b>Sonstiges:</b>            |                      |
| Mindesteffizienzindex MEI ≥: | 0.70                 |
| Nettogewicht:                | 330 kg               |
| Bruttogewicht:               | 391 kg               |
| Versandvol.:                 | 0.937 m <sup>3</sup> |
| Konfi. Datei Nr.:            | 92948775             |
| Herkunftsland:               | HU                   |
| Zolltarif Nr.:               | 84137051             |

## auf Anfr. TPE 125-340/4 A-F-A-BQQE-QWA 50 Hz



## auf Anfr. TPE 125-340/4 A-F-A-BQQE-QWA 50 Hz



Achtung! Soweit nicht anders angegeben, handelt es sich um Millimeterangaben (mm). Die vereinfachte Maßzeichnung zeigt nicht alle



