

# Vorgabedaten

PROJEKT:	UNIT TAG:	MENGE:
ANSPRECHPARTNER: _____	SERVICELEISTUNG:	DATUM: _____
INGENIEUR/TECHNIKER:	VORGEGEBEN VON:	DATUM:
AUFTRAGNEHMER:	BESTELLNUMMER:	DATUM:

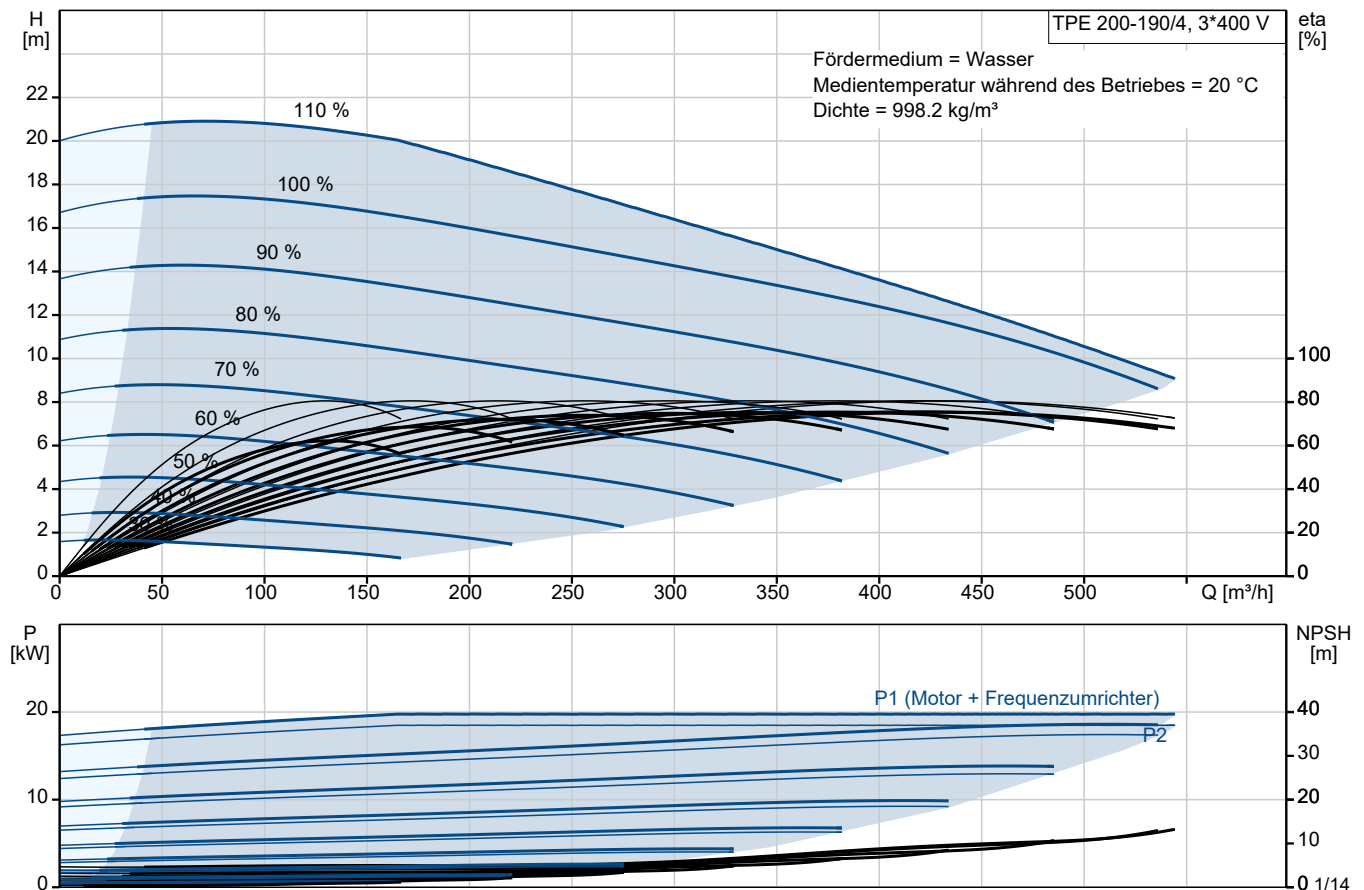


## TPE 200-190/4 A-F-A-BAQE-PWA

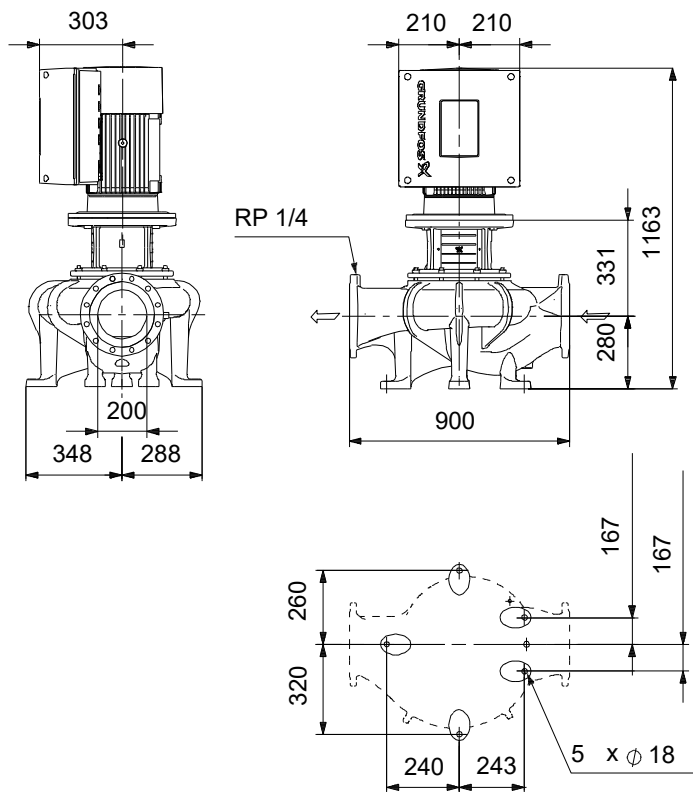
Einstufige Inlinepumpen mit drehzahlgeregeltem MGE-Motor

Hinweis! Abbildung kann vom Produkt abweichen.

Servicebedingungen	Pumpendaten	Motordaten
Fördermedium: Wasser	Max. Druck bei vorgegebener Temperatur: 16 bar / 120 °C	Bemessungsspannung: 380-480 V
Temperatur: 20 °C	Medientemperaturbereich: 0 .. 120 °C	Netzfrequenz: 50 Hz
Relative Dichte: 1.000	Maximale Umgebungstemperatur: 50 °C	Schutzart: IP55
	Code GLRD: BAQE	Wärmeklasse: F
	Produktnummer: auf Anfr.	Motorschutz: ELEC
		Bauart des Motors: 180MF
		Eta 1/1: 93.2 %



# Vorgabedaten



## Werkstoffe:

Pumpengehäuse:	Grauguss
Pumpengehäuse:	ASTM class 35
Laufwerkstoff:	Grauguss
Laufwerkstoff gemäß ASTM:	ASTM class 30
Laufwerkstoff:	EN-GJL-200
Code Material:	A

## Ausschreibungstext



Hinweis! Abbildung kann vom Produkt abweichen.

Produktnr.: auf Anfr.

### Wellenabdichtung:

- Gummi-Faltenbalgdichtung, Dichtflächen aus synthetischer Kohle/Siliziumkarbid
- Nebendichtungen aus EPDM

### Anschlüsse:

- Rohrleitung: PN 16  
gemäß EN 1092-2 und ISO 7005-2.

### Motor:

- Permanentmagnet-Synchronmotor, luftgekühlt.
- Motor inkl. integriertem Frequenzumrichter übertrifft die Wirkungsgradanforderungen der höchsten Energieeffizienzklasse IE4 (Super Premium Efficiency), die in der IEC 60034-30-1 festgelegt sind.
- Anbindung an die Gebäudeleittechnik durch Einsteckmodule im Klemmenkasten möglich (1 x GENIBus Modul bereits integriert)
- Betriebs- und Störmeldung
- Stillstandsheizung
- Möglichkeit der Anbindung an die Gebäudeautomation oder Monitoring Systeme. GENIBus integriert, zusätzlich andere Module optional

### Technische Daten:

- Nennvolumenstrom: 419 m<sup>3</sup>/h
- Nennförderhöhe: 12 m
- Maximale Förderhöhe: 190 dm
  - Tatsächlicher Förderstrom der
  - Tatsächliche Förderhöhe der
- Kennlinientoleranz: ISO9906
- Medientemperaturbereich: 0 .. 120 °C

### Werkstoffe:

- Pumpengehäuse: Grauguss  
EN-GJL-250  
ASTM class 35
- Laufrad: Grauguss  
EN-GJL-200

ASTM class 30

**Installation:**

- Max.Umgebungstemperatur: 50 °C
- Max. Betriebsdruck: 16 bar
- Anschluss: DIN
- Nenndruck (bar): PN 16

**Elektrische Daten:**

- IE-Wirkungsgradklasse: IE5
- Netzfrequenz: 50 Hz
- Nennspannung: 380-480 V
- Nennstrom: 33.2-26.9 A
- Leistungsfaktor Cos phi: 0.94-0.93
- Schutzart (IEC 34-5): IP55
- Isolationsklasse (IEC 85): F
  - Isolierte Motorlager: ja/nein

ErP-Status: EuP extern/integriert

- Mindesteffizienzindex: MEI ≥  
MEI ≥

Fabrikat der Planung: Grundfos

Typ der Planung: TPE 200-190/4

**Anz. Beschreibung**

1 TPE 200-190/4 A-F-A-BAQE-PWA



Hinweis! Abbildung kann vom Produkt abweichen.

Produktnr.: auf Anfr.

Einstufige Spiralpumpe mit gegenüberliegenden Saug- und Druckstutzen in Inlinebauweise. Der Saug- und Druckstutzen haben den gleichen Durchmesser. Die Pumpen sind nach dem Top-Pull-Out-Prinzip konstruiert, d. h. der Pumpenkopf (Motor, Kopfstück und Laufrad) kann zur Instandhaltung oder Wartung einfach abgenommen werden, während das Pumpengehäuse in der Verrohrung verbleibt.

Die Pumpe ist mit einer nicht entlasteten Gummi-Faltenbalgdichtung ausgerüstet. Die Gleitringdichtung entspricht EN 12756. Rohrleitungsanschluss über DIN-Flansche PN 16 gemäß EN 1092-2 und ISO 7005-2.

Die Pumpe ist mit einem lüftergekühlten Permanentmagnet-Synchronmotor ausgerüstet. Der Motorwirkungsgrad entspricht der Energieeffizienzklasse IE5 gemäß IEC 60034-30-2.

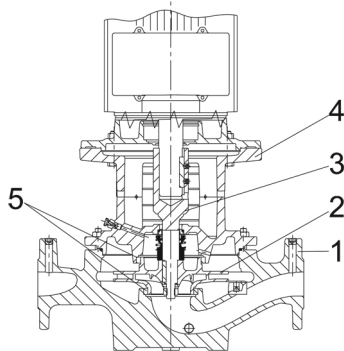
Der minimale Effizienzindex (MEI) des Produkts ist größer oder gleich 0,70. Dies wird gemäß der Verordnung (EU) der Kommission als Richtwert für die beste erhältliche Wasserpumpe angesehen (1. Januar 2013).

Über ein Bedienfeld am Motor-Klemmenkasten kann der Sollwert eingestellt werden. Darüber hinaus kann die Pumpe damit auch auf die Betriebsarten „MIN“, „MAX“ oder „Stopp“ eingestellt werden. Die Zustandsanzeige Grundfos Eye zeigt am Bedienfeld den Betriebszustand der Pumpe wie folgt an:

- Eingeschaltet: Motor läuft (grüne Meldeleuchten leuchten und drehen sich) oder Motor ist betriebsbereit (grüne Meldeleuchten leuchten dauerhaft)
- Warnung: Motor läuft noch (gelbe Meldeleuchten leuchten und drehen sich) oder wurde abgeschaltet (gelbe Meldeleuchten leuchten dauerhaft)
- Alarm: Motor wurde abgeschaltet (rote Meldeleuchten blinken).

Die Kommunikation mit der Pumpe ist über die App Grundfos GO Remote möglich (optional). Über die Fernsteuerung können weitere Einstellungen vorgenommen und zahlreiche Betriebsparameter ausgelesen werden, wie z. B. „Aktueller Wert“, „Drehzahl“, „Leistungsaufnahme“ und „Gesamter Stromverbrauch“.

**Pumpe**



- 1: Pumpengehäuse
- 2: Laufrad
- 3: Flanschswelle
- 4: Kopfstück/Motorlaterne
- 5: Spaltringe

Das Pumpengehäuse ist mit einem austauschbaren Spaltring aus Messing ausgerüstet, der dafür sorgt, dass möglichst wenig Flüssigkeit von der Druckseite zur Zulaufseite des Laufrads strömt.

Das Laufrad ist mit Hilfe einer Mutter auf der Welle befestigt.

Anz.	Beschreibung
------	--------------

1	Die Pumpe ist mit einer nicht entlasteten Gummi-Faltenbalgdichtung ausgerüstet. Die Drehmomentübertragung erfolgt über die Feder und die Faltenbälge. Durch die Faltenbälge wird verhindert, dass die Welle verschleißt und die axiale Beweglichkeit durch Ablagerungen auf der Welle beeinträchtigt wird.
---	--

Dichtflächen:

- Werkstoff des rotierenden Dichtungsring: Kohlegraphit, metallimprägniert
- Werkstoff des Gegenrings: Siliziumkarbid (SiC)

Wegen der guten Schmiereigenschaften von Kohlegraphit kann eine Gleitringdichtung mit dieser Werkstoffpaarung auch eingesetzt werden, wenn schlechte Schmierbedingungen herrschen, wie z.

B.

bei der Förderung von heißem Wasser.

Unter diesen Bedingungen kann jedoch mit einem Verschleiß an der Oberfläche aus Kohlegraphit gerechnet werden, wodurch sich die Lebensdauer der Dichtung verkürzt.

Diese Werkstoffpaarung wird nicht für Flüssigkeiten empfohlen, die Partikel enthalten, da dies zu einem erhöhten Verschleiß der SiC-Dichtungsfläche führen kann.

Werkstoff der Nebendichtung: EPDM (Ethylen-Propylen-Dien-Kautschuk)

EPDM besitzt eine sehr hohe Beständigkeit gegenüber heißem Wasser. EPDM eignet sich nicht für Mineralöle.

Die Schmierung und Kühlung der Gleitringdichtung erfolgen durch eine Umwälzung der Flüssigkeit über den Entlüftungskanal.

Die Flansche haben Gewindebohrungen für die Montage von Manometern.

Die Motorlaterne verbindet das Pumpengehäuse mit dem Motor und ist mit einer manuellen Entlüftungsschraube ausgerüstet, über die das Pumpengehäuse und die Dichtungskammer entlüftet werden können. Zur Abdichtung der Motorlaterne gegenüber dem Pumpengehäuse wird ein O-Ring verwendet.

In der Mitte der Motorlaterne ist der Kupplungsschutz angeordnet, der als Berührungsschutz für die Kupplung und die Welle dient. Die Pumpenwelle wird mit einer Passfeder und Gewindestiften direkt mit der Motorwelle verbunden.

## Motor

Vollständig gekapselter, lüftergekühlter Motor mit Hauptabmessungen nach geltender IEC- und DIN-Norm. Elektrischer Toleranzbereich nach EN 60034.

Der Motorwirkungsgrad entspricht der Energieeffizienzklasse IE5 gemäß IEC 60034-30-2.

Für den Motor ist kein externer Motorschutz erforderlich. Der Motorschutz spricht bei einem langsamen und schnellen Temperaturanstieg an (z. B. ständige Überlastung und Blockieren).

## Weitere Produktinformationen

### Technische Daten

Art der Steuerung:

Frequency converter: integriert

Fördermedium:

Fördermedium: Wasser

Medientemperaturbereich: 0 .. 120 °C

Medientemperatur während des Betriebs: 20 °C

Dichte: 998.2 kg/m<sup>3</sup>

Technische Daten:

Pumpendrehzahl, auf der die Pumpendaten beruhen: 1470 1/min

Nennförderstrom: 419 m<sup>3</sup>/h

Nennförderhöhe: 12 m

Tatsächlicher Laufraddurchmesser: 236 mm

GLRD Code: BAQE

ISO Abnahmekl.: ISO9906:2012 3B

Werkstoffe:

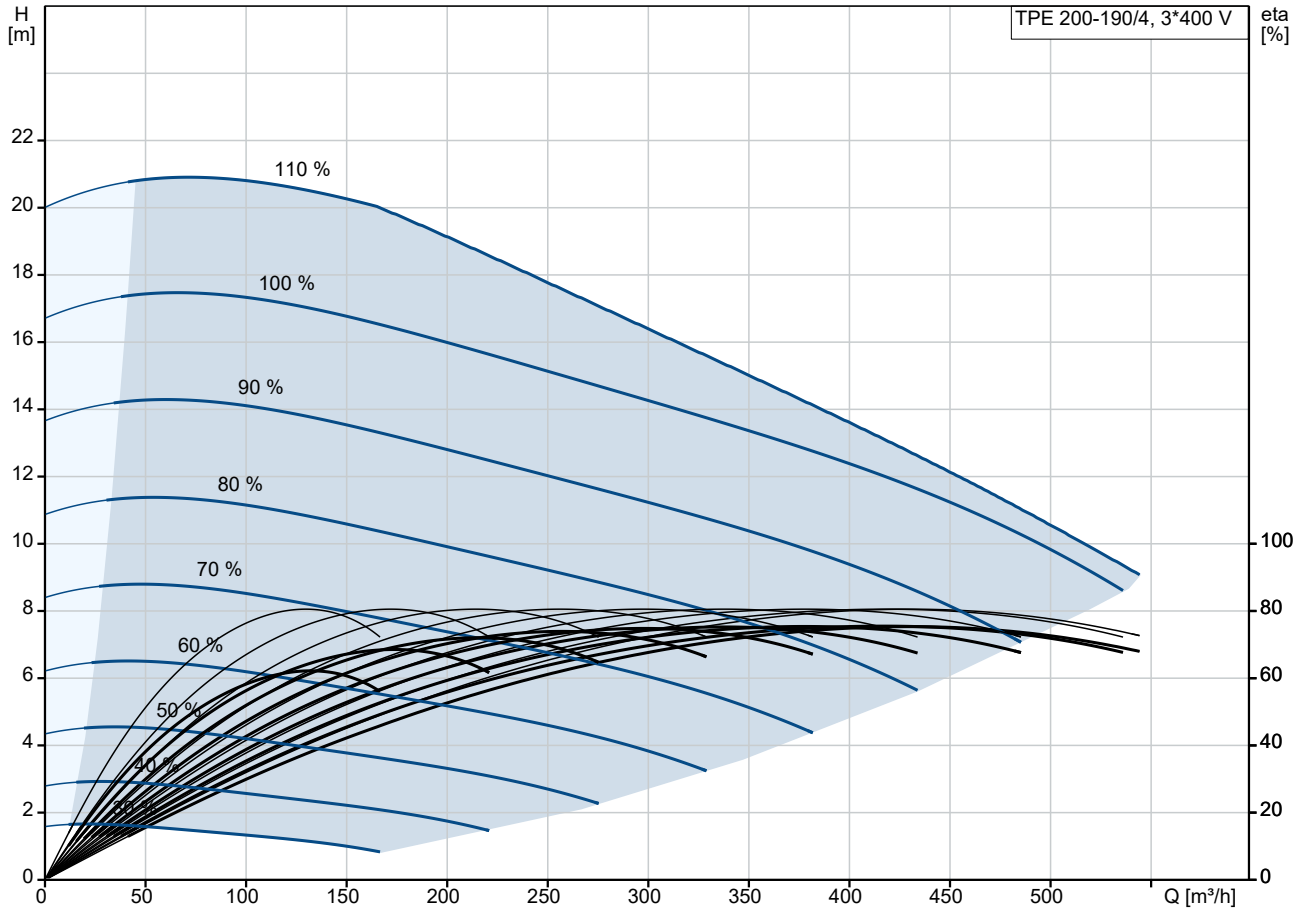
Pumpengehäuse: Grauguss

Pumpenmantel: EN-GJL-250

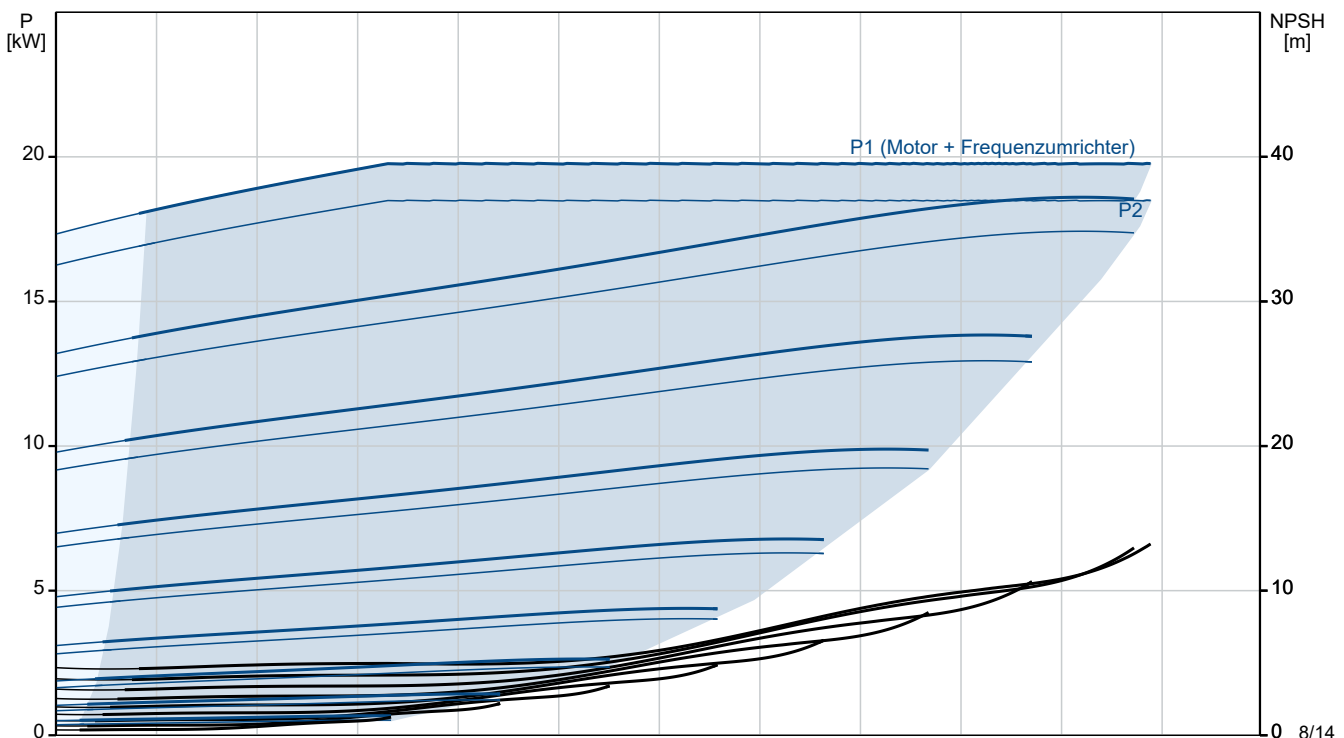
Pumpengehäuse: ASTM class 35

Anz.	Beschreibung
1	<p>           Laufradwerkstoff: Grauguss            Laufrad: EN-GJL-200            Laufradwerkstoff gemäß ASTM: ASTM class 30         </p> <p> <b>Installation:</b>            Umgebungstemperatur: -20 .. 50 °C            Max. Betriebsdruck: 16 bar            Max. Druck bei vorgegebener Temperatur: 16 bar / 120 °C            Anschlusstyp: DIN            Anschlussgröße: DN 200            Nenndruckstufe: PN 16            Einbaulänge: 900 mm            Grösse Motorflansch: FF300         </p> <p> <b>Elektrische Daten:</b>            Bauart des Motors: 180MF            Motorbemessungsleistung P2: 18.5 kW            Netzfrequenz: 50 Hz            Bemessungsspannung: 3 x 380-480 V            Bemessungsstrom: 33.2-26.9 A            Leistungsfaktor Cos phi: 0.94-0.93            Nenn-Drehzahl: 180-2200 1/min            IE-Wirkungsgradklasse: IE5            Motorwirkungsgrad bei Vollast: 93.2 %            Motorpole: 4            Schutzart (gemäß IEC 34-5): IP55            Wärmeklasse (IEC 85): F            Motor - Produktnummer: 92875536         </p> <p> <b>Sonstiges:</b>            Mindesteffizienzindex MEI ≥: 0.70            Nettogewicht: 403 kg            Bruttogewicht: 499 kg            Versandvol.: 1.68 m<sup>3</sup>            Herkunftsland: HU            Zolltarif Nr.: 84137051         </p>

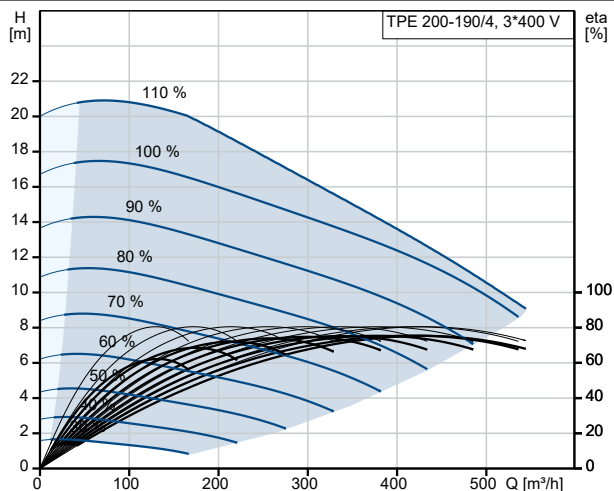
## auf Anfr. TPE 200-190/4 A-F-A-BAQE-PWA 50 Hz



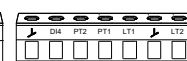
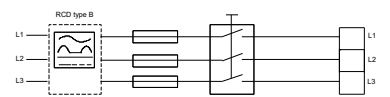
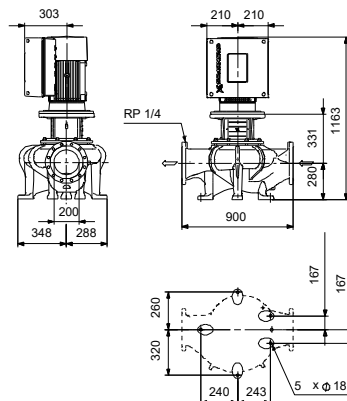
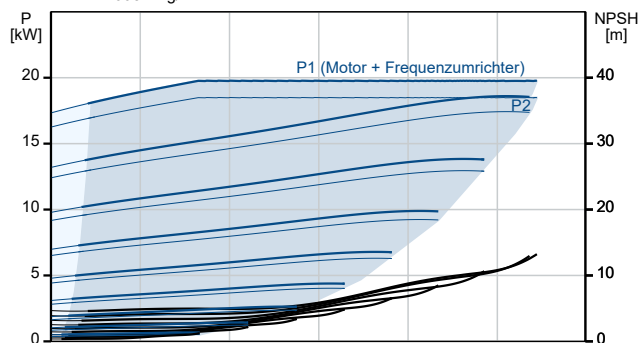
Fördermedium = Wasser  
 Medientemperatur während des Betriebes = 20 °C  
 Dichte = 998.2 kg/m³



Beschreibung	Daten
<b>Allgemeine Informationen:</b>	
Produktbezeichnung:	TPE 200-190/4 A-F-A-BAQE-PWA
Produktnummer:	auf Anfr.
EAN-Nummer:	auf Anfr.
<b>Technische Daten:</b>	
Pumpendrehzahl, auf der die Pumpendaten beruhen:	1470 1/min
Nennförderstrom:	419 m³/h
Nennförderhöhe:	12 m
Maximale Förderhöhe:	190 dm
Tatsächlicher Laufraddurchmesser:	236 mm
GLRD Code:	BAQE
ISO Abnahmekl.:	ISO9906:2012 3B
Code Ausführung:	A
<b>Werkstoffe:</b>	
Pumpengehäuse:	Grauguss
Pumpenmantel:	EN-GJL-250
Pumpengehäuse:	ASTM class 35
Laufwerkstoff:	Grauguss
Laufwerkstoff:	EN-GJL-200
Laufwerkstoff gemäß ASTM:	ASTM class 30
Code Material:	A
<b>Installation:</b>	
Umgebungstemperatur:	-20 .. 50 °C
Max. Betriebsdruck:	16 bar
Max. Druck bei vorgegebener Temperatur:	16 bar / 120 °C
Anschlussstyp:	DIN
Anschlussgröße:	DN 200
Nenndruckstufe:	PN 16
Einbaulänge:	900 mm
Grösse Motorflansch:	FF300
Code Anchl. Art:	F
<b>Fördermedium:</b>	
Fördermedium:	Wasser
Medientemperaturbereich:	0 .. 120 °C
Medientemperatur während des Betriebs:	20 °C
Dichte:	998.2 kg/m³
<b>Elektrische Daten:</b>	
Bauart des Motors:	180MF
Motorbemessungsleistung P2:	18.5 kW
Netzfrequenz:	50 Hz
Bemessungsspannung:	3 x 380-480 V
Bemessungsstrom:	33.2-26.9 A
Leistungsfaktor Cos phi:	0.94-0.93
Nenn-Drehzahl:	180-2200 1/min
IE-Wirkungsgradklasse:	IE5
Motorwirkungsgrad bei Vollast:	93.2 %
Motorpole:	4
Schutzart (gemäß IEC 34-5):	IP55
Wärmeklasse (IEC 85):	F
eingebauter Motorschutz:	ELEC
Motor - Produktnummer:	92875536
<b>Art der Steuerung:</b>	
Bedienfeld:	HMI 200 - Standard
Funktionsmodul:	FM310 - Advanced
Frequenzumrichter:	integriert



Fördermedium = Wasser  
 Medientemperatur während des Betriebes = 20 °C  
 Dichte = 998.2 kg/m³





Name des Unternehmens:

Angelegt von:

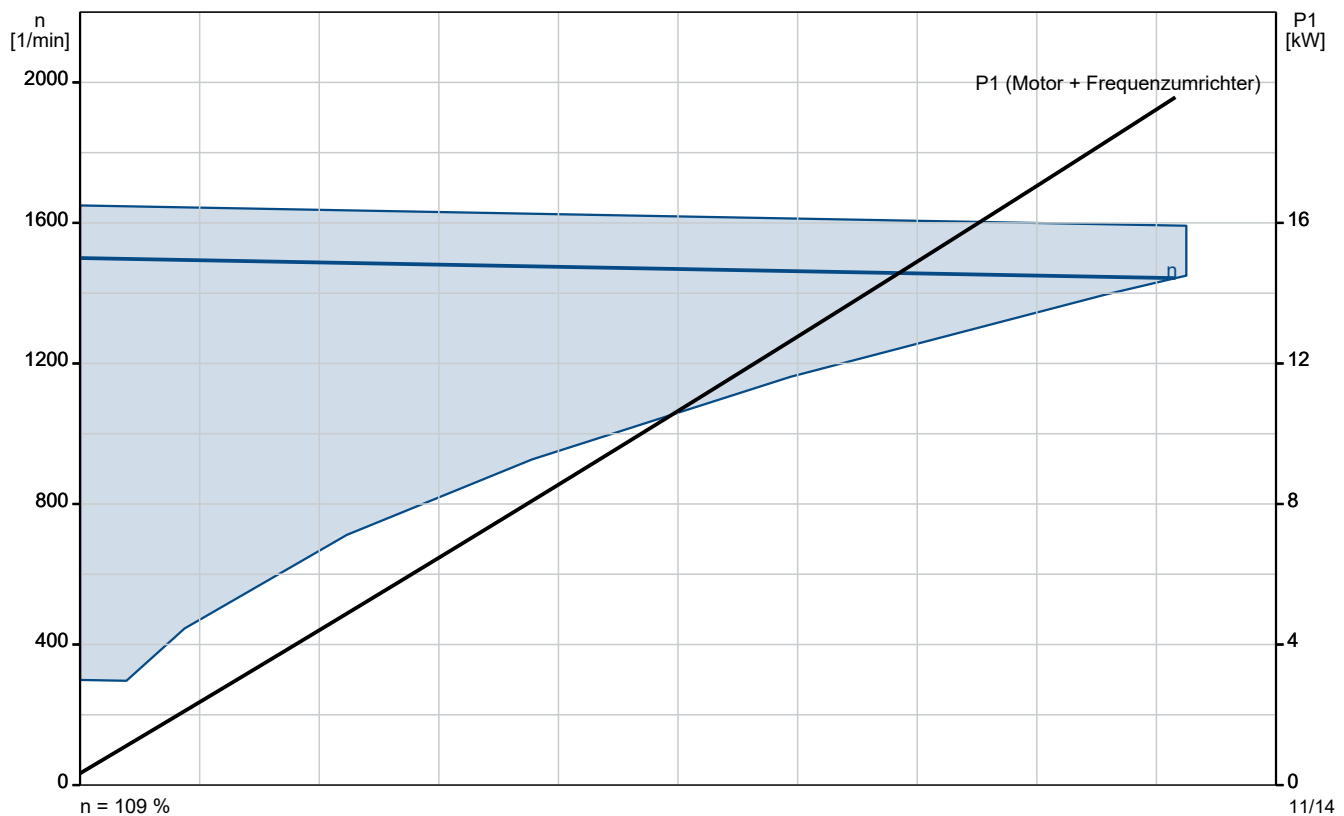
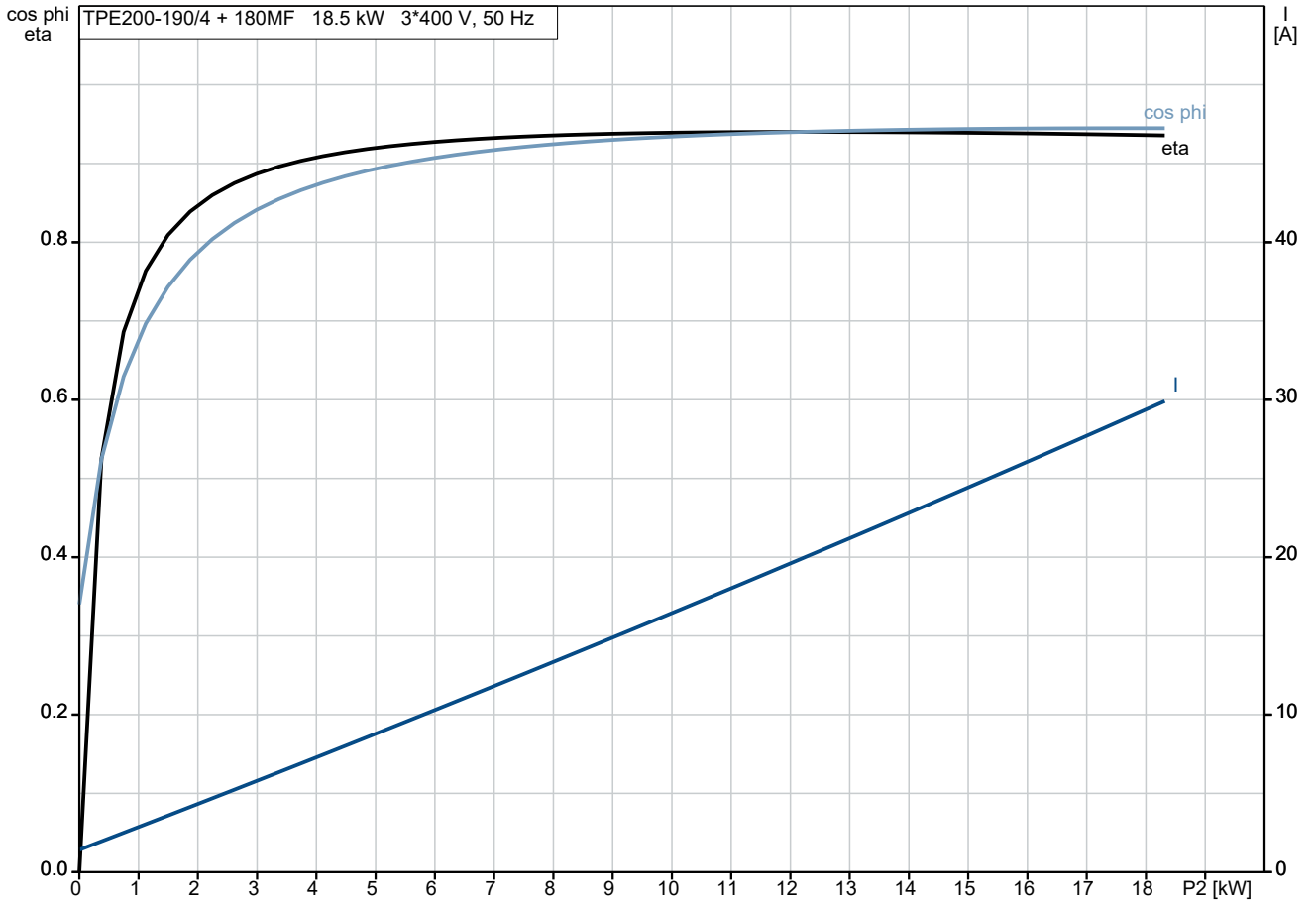
Telefon:

Datum:

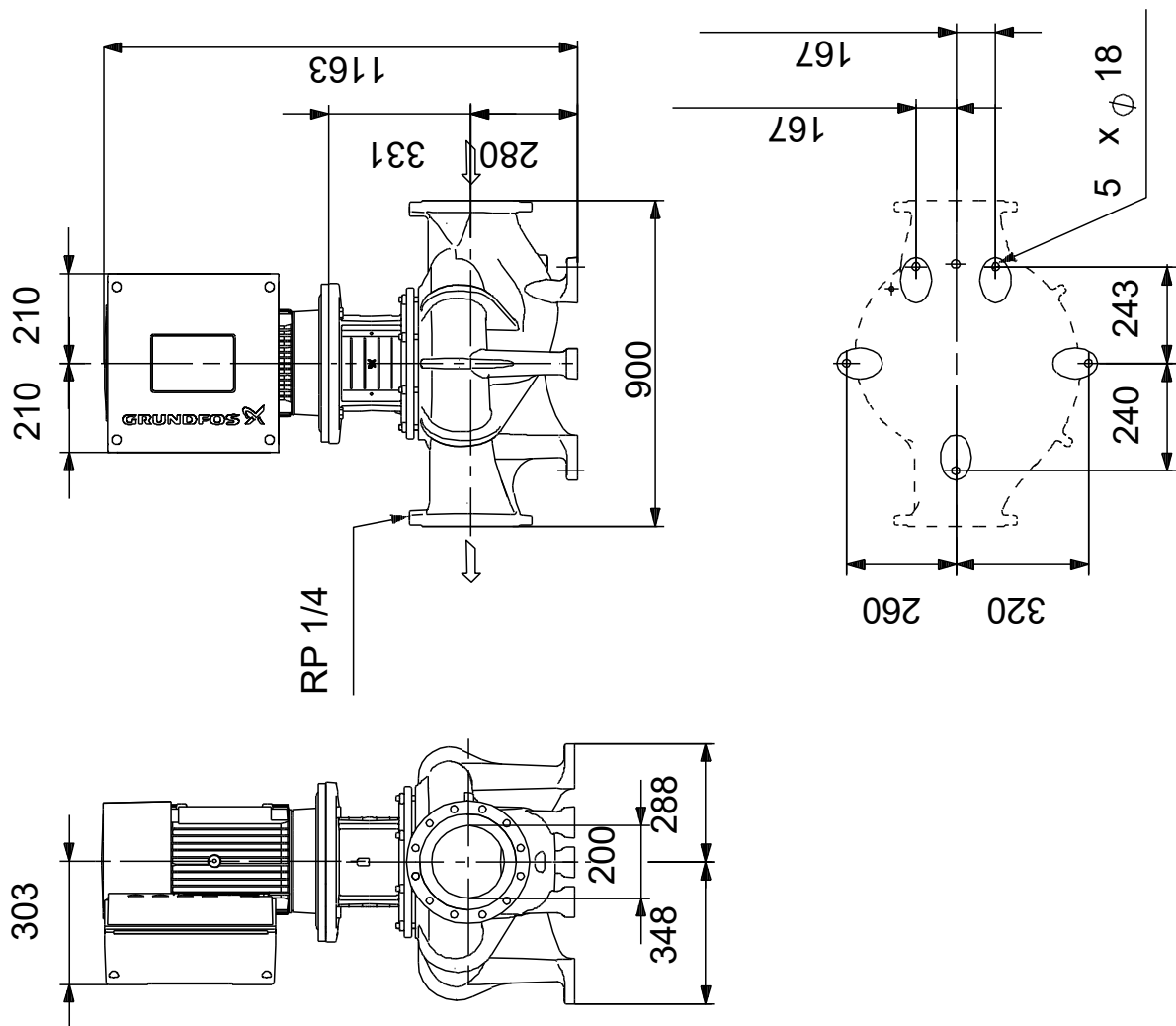
04.11.2024

Beschreibung	Daten
<b>Sonstiges:</b>	
Mindesteffizienzindex MEI ≥:	0.70
Nettogewicht:	403 kg
Bruttogewicht:	499 kg
Versandvol.:	1.68 m <sup>3</sup>
Konfi. Datei Nr.:	92948774
Herkunftsland:	HU
Zolltarif Nr.:	84137051

## auf Anfr. TPE 200-190/4 A-F-A-BAQE-PWA 50 Hz



## auf Anfr. TPE 200-190/4 A-F-A-BAQE-PWA 50 Hz



## auf Anfr. TPE 200-190/4 A-F-A-BAQE-PWA 50 Hz

