

# Vorgabedaten

PROJEKT:	UNIT TAG:	MENGE:
ANSPRECHPARTNER: _____	SERVICELEISTUNG:	DATUM: _____
INGENIEUR/TECHNIKER:	VORGEGEBEN VON:	DATUM:
AUFTRAGNEHMER:	BESTELLNUMMER:	DATUM:

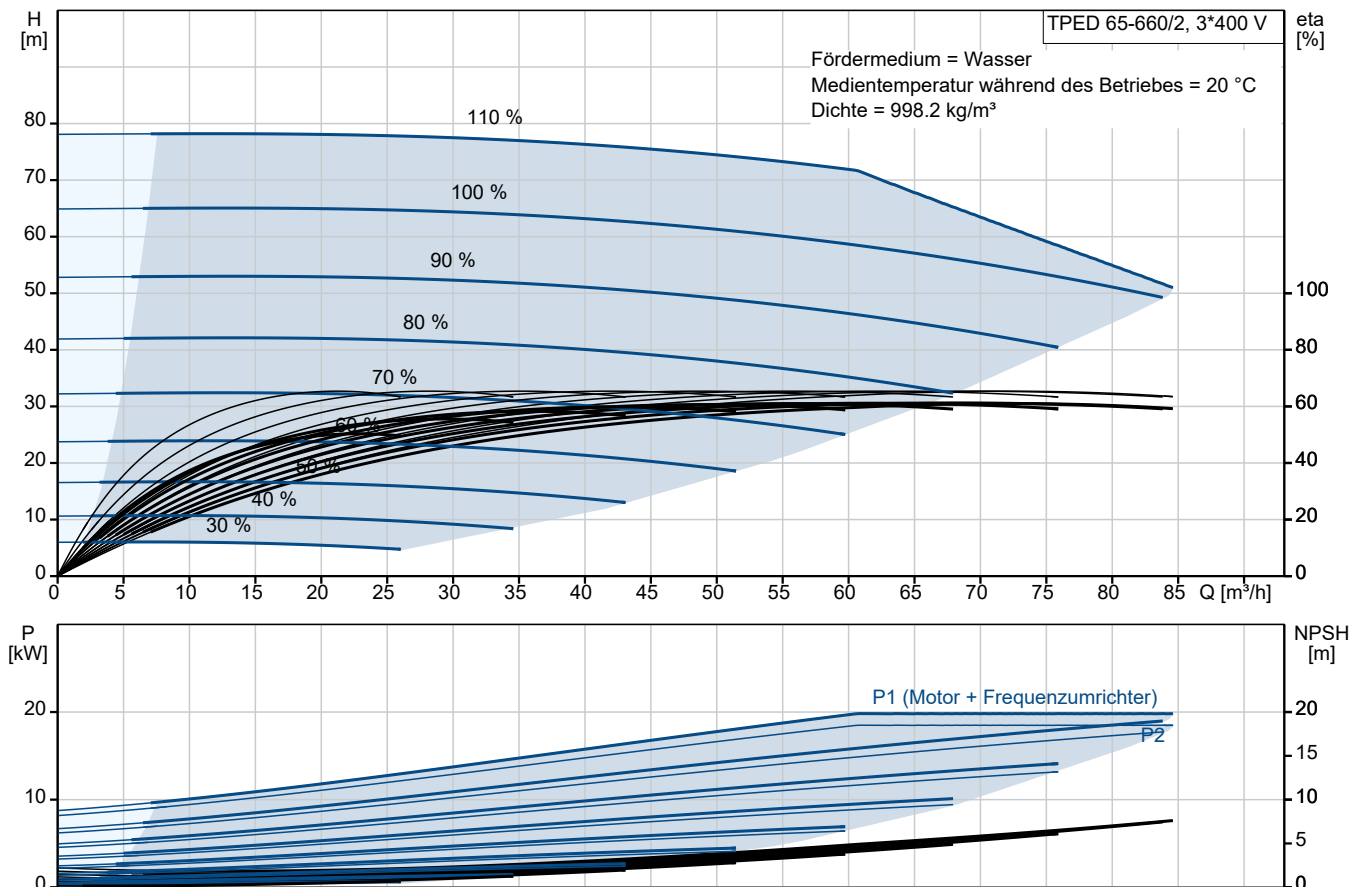


## TPED 65-660/2 A-F-A-BAQE-PWB

Einstufige Trockenläufer-Doppelpumpen in Inlinebauweise mit drehzahlregelmtem MGE-Motor

Hinweis! Abbildung kann vom Produkt abweichen.

Servicebedingungen	Pumpendaten	Motordaten
Fördermedium: Wasser	Max. Druck bei vorgegebener Temperatur: 16 bar / 120 °C	Bemessungsspannung: 380-480 V
Temperatur: 20 °C	Medientemperaturbereich: 0 .. 120 °C	Netzfrequenz: 50 Hz
Relative Dichte: 1.000	Maximale Umgebungstemperatur: 50 °C	Schutzart: IP55
	Code GLRD: BAQE	Wärmeklasse: F
	Produktnummer: auf Anfr.	Motorschutz: ELEC
		Bauart des Motors: 160LB
		Eta 1/1: 92.8 %





Anz.	Beschreibung
1	<p><b>TPED 65-660/2 A-F-A-BAQE-PWB</b>                      Produktnr.: auf Anfr.</p> <p>Einstufige Doppelpumpe mit Spiralpumpengehäuse in Inline-Bauweise. Der Saug- und Druckstutzen haben den gleichen Durchmesser. Die Pumpe und der Motor sind direkt miteinander verbunden. Die Doppelpumpe verfügt über zwei parallel angeordnete Pumpenköpfe. Die Pumpen sind nach dem Top-Pull-Out-Prinzip konstruiert, d. h. der Pumpenkopf (Motor, Kopfstück und Laufrad) kann zur Instandhaltung oder Wartung einfach abgenommen werden, während das Pumpengehäuse in der Verrohrung verbleibt.</p> <p>Jeder Pumpenkopf ist mit einer nicht entlasteten Gummifaltenbalgdichtung ausgerüstet. Die Gleitringdichtung entspricht EN 12756. Rohrleitungsanschluss über DIN-Flansche PN 16 gemäß EN 1092-2 und ISO 7005-2.</p> <p>Jeder Pumpenkopf ist mit einem lüftergekühlten Permanentmagnet-Synchronmotor gleicher Baugröße und Leistung ausgerüstet. Der Motorwirkungsgrad entspricht der Energieeffizienzklasse IE5 gemäß IEC 60034-30-2.</p> <p>Art der Steuerung:                      Frequency converter: integriert</p> <p>Fördermedium:                      Fördermedium: Wasser                      Medientemperaturbereich: 0 .. 120 °C                      Medientemperatur während des Betriebs: 20 °C                      Dichte: 998.2 kg/m<sup>3</sup></p> <p>Technische Daten:                      Pumpendrehzahl, auf der die Pumpendaten beruhen: 2940 1/min                      Nennförderstrom: 68.2 m<sup>3</sup>/h                      Nennförderhöhe: 55.6 m                      Tatsächlicher Laufraddurchmesser: 219 mm                      GLRD Code: BAQE                      ISO Abnahmekl.: ISO9906:2012 3B</p> <p>Werkstoffe:                      Pumpengehäuse: Grauguss                      Pumpenmantel: EN-GJL-250                      Pumpengehäuse: ASTM class 35                      Laufradwerkstoff: Grauguss                      Laufrad: EN-GJL-200                      Laufradwerkstoff gemäß ASTM: ASTM class 30</p> <p>Installation:                      Umgebungstemperatur: -20 .. 50 °C                      Max. Betriebsdruck: 16 bar                      Max. Druck bei vorgegebener Temperatur: 16 bar / 120 °C                      Anschlusstyp: DIN                      Anschlussgröße: DN 65                      Nenndruckstufe: PN 16                      Einbaulänge: 475 mm                      Grösse Motorflansch: FF300</p> <p>Elektrische Daten:                      Bauart des Motors: 160LB                      Motorbemessungsleistung P2: 18.5 kW                      Netzfrequenz: 50 Hz                      Bemessungsspannung: 3 x 380-480 V                      Bemessungsstrom: 33.0-27.8 A                      Leistungsfaktor Cos phi: 0.94-0.92                      Nenn-Drehzahl: 360-4000 1/min                      IE-Wirkungsgradklasse: IE5                      Motorwirkungsgrad bei Vollast: 92.8 %</p>



Name des Unternehmens:

Angelegt von:

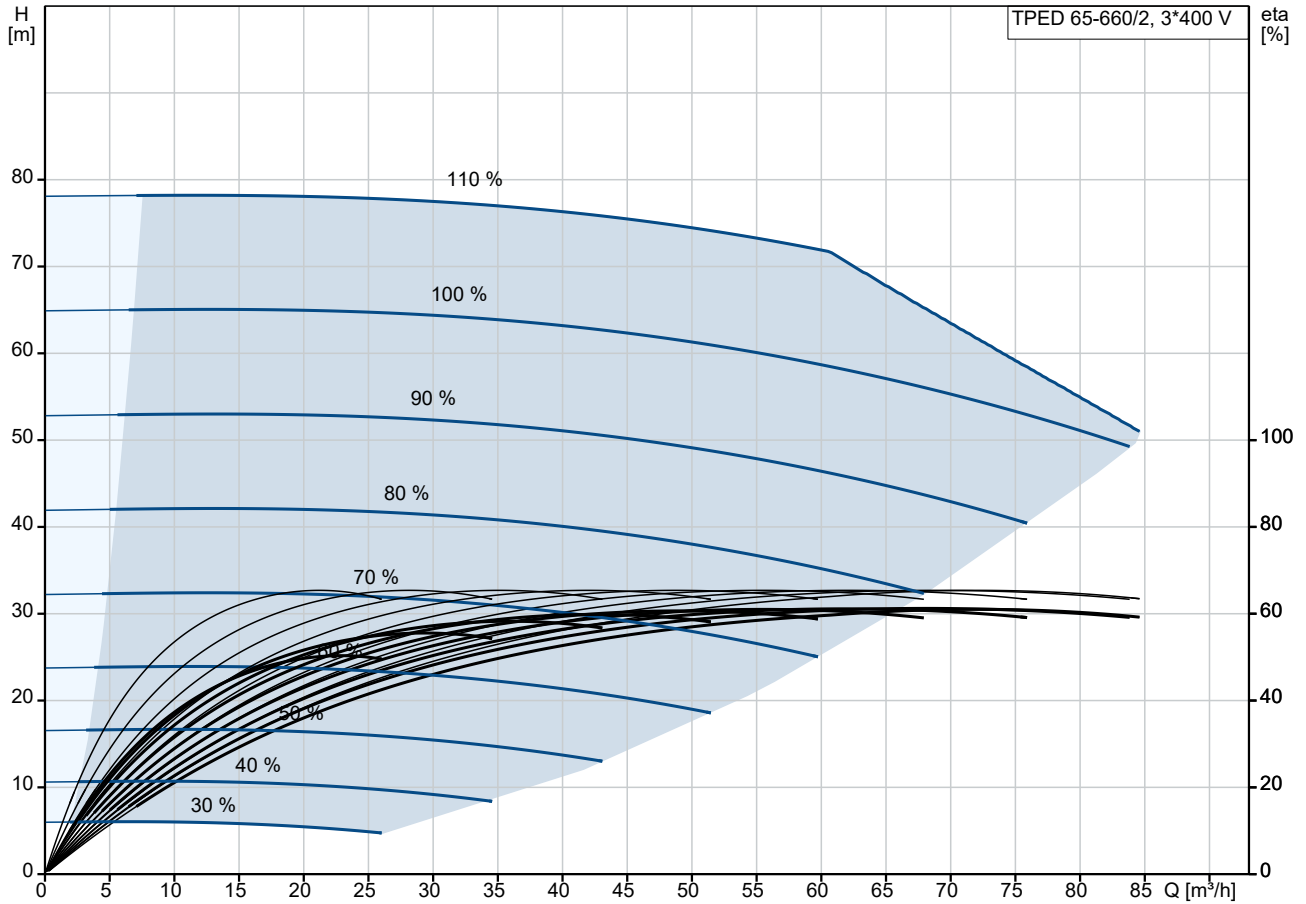
Telefon:

Datum:

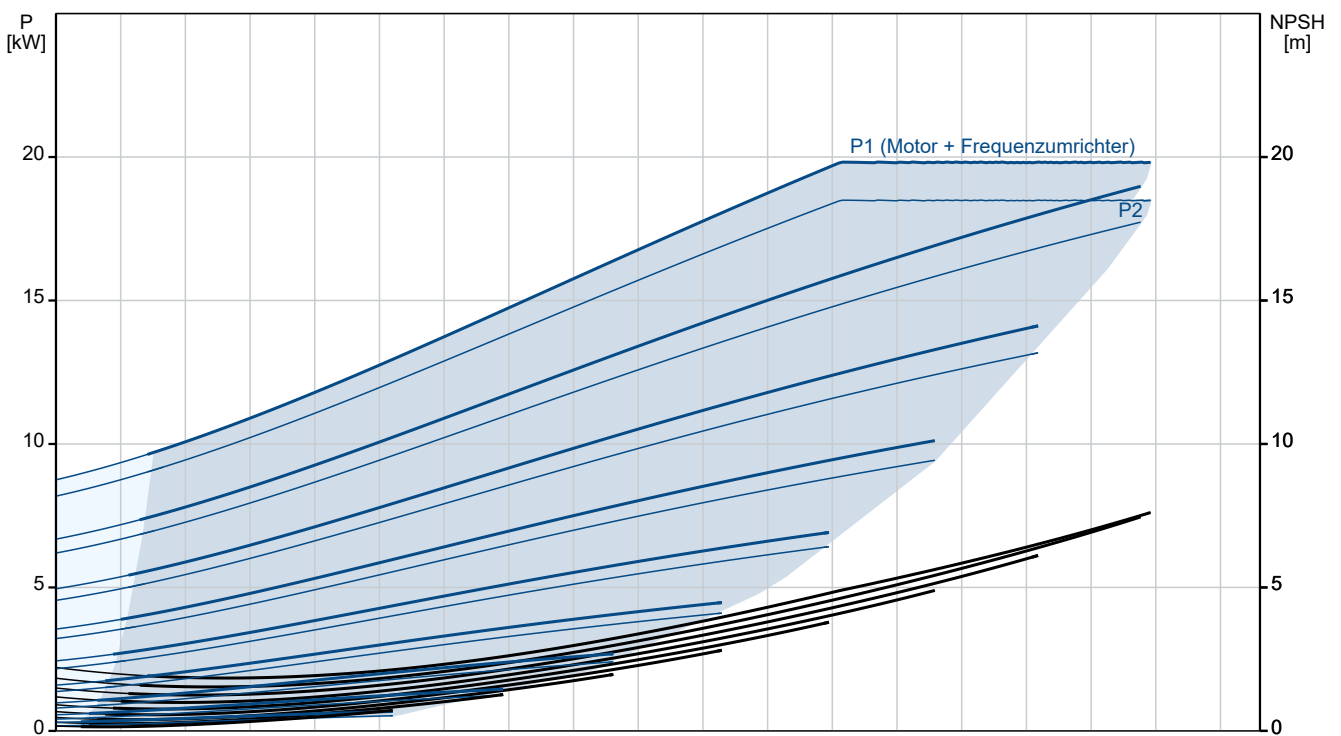
15.10.2024

Anz.	Beschreibung
1	Motorpole: 2 Schutzart (gemäß IEC 34-5): IP55 Wärmeklasse (IEC 85): F Motor - Produktnummer: 92875517  Sonstiges: Mindesteffizienzindex MEI $\geq$ : 0.53 Nettogewicht: 285 kg Bruttogewicht: 348 kg Versandvol.: 1.87 m <sup>3</sup> Herkunftsland: HU Zolltarif Nr.: 84137065

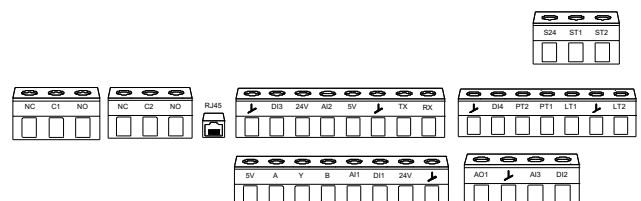
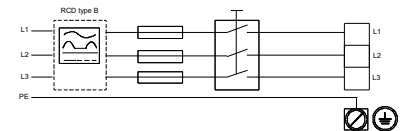
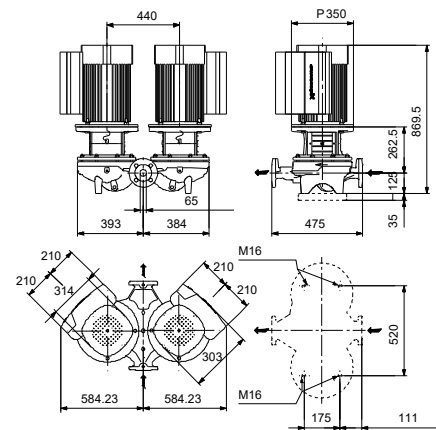
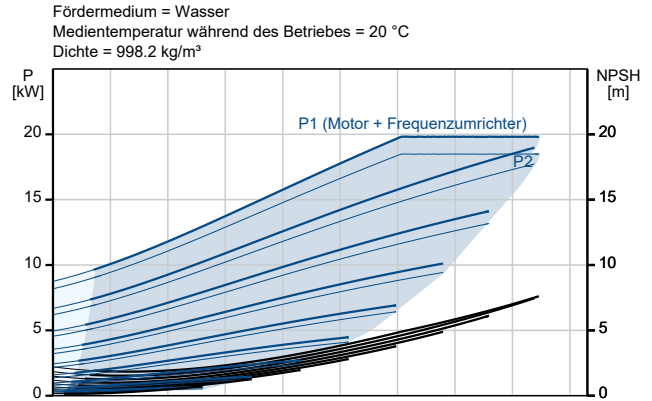
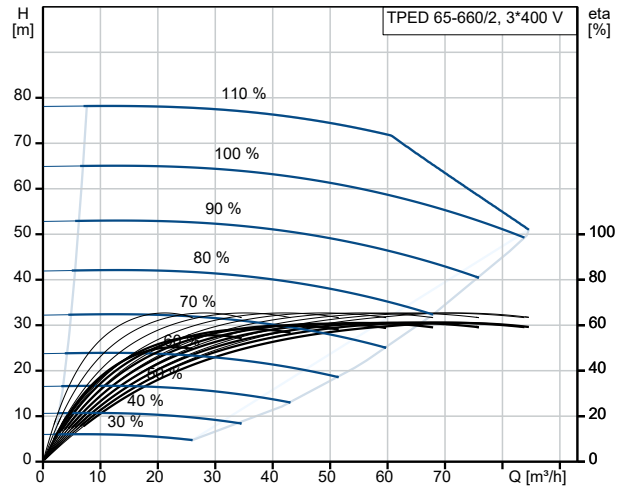
## auf Anfr. TPED 65-660/2 A-F-A-BAQE-PWB 50 Hz



Fördermedium = Wasser  
 Medientemperatur während des Betriebes = 20 °C  
 Dichte = 998.2 kg/m³



Beschreibung	Daten
<b>Allgemeine Informationen:</b>	
Produktbezeichnung:	TPED 65-660/2 A-F-A-BAQE-PWB
Produktnummer:	auf Anfr.
EAN-Nummer:	auf Anfr.
<b>Technische Daten:</b>	
Pumpendrehzahl, auf der die Pumpendaten beruhen:	2940 1/min
Nennförderstrom:	68.2 m³/h
Nennförderhöhe:	55.6 m
Maximale Förderhöhe:	660 dm
Tatsächlicher Laufraddurchmesser:	219 mm
GLRD Code:	BAQE
ISO Abnahmekl.:	ISO9906:2012 3B
Code Ausführung:	A
<b>Werkstoffe:</b>	
Pumpengehäuse:	Grauguss
Pumpenmantel:	EN-GJL-250
Pumpengehäuse:	ASTM class 35
Laufwerkstoff:	Grauguss
Laufwerkstoff:	EN-GJL-200
Laufwerkstoff gemäß ASTM:	ASTM class 30
Code Material:	A
<b>Installation:</b>	
Umgebungstemperatur:	-20 .. 50 °C
Max. Betriebsdruck:	16 bar
Max. Druck bei vorgegebener Temperatur:	16 bar / 120 °C
Anschlusstyp:	DIN
Anschlussgröße:	DN 65
Nenndruckstufe:	PN 16
Einbaulänge:	475 mm
Grösse Motorflansch:	FF300
Code Anchl. Art:	F
<b>Fördermedium:</b>	
Fördermedium:	Wasser
Medientemperaturbereich:	0 .. 120 °C
Medientemperatur während des Betriebs:	20 °C
Dichte:	998.2 kg/m³
<b>Elektrische Daten:</b>	
Bauart des Motors:	160LB
Motorbemessungsleistung P2:	18.5 kW
Netzfrequenz:	50 Hz
Bemessungsspannung:	3 x 380-480 V
Bemessungsstrom:	33.0-27.8 A
Leistungsfaktor Cos phi:	0.94-0.92
Nenn-Drehzahl:	360-4000 1/min
IE-Wirkungsgradklasse:	IE5
Motorwirkungsgrad bei Vollast:	92.8 %
Motorpole:	2
Schutzart (gemäß IEC 34-5):	IP55
Wärmeklasse (IEC 85):	F
eingebauter Motorschutz:	ELEC
Motor - Produktnummer:	92875517
<b>Art der Steuerung:</b>	
Bedienfeld:	HMI 200 - Standard
Funktionsmodul:	FM310 - Advanced
Frequenzumrichter:	integriert





Name des Unternehmens:

Angelegt von:

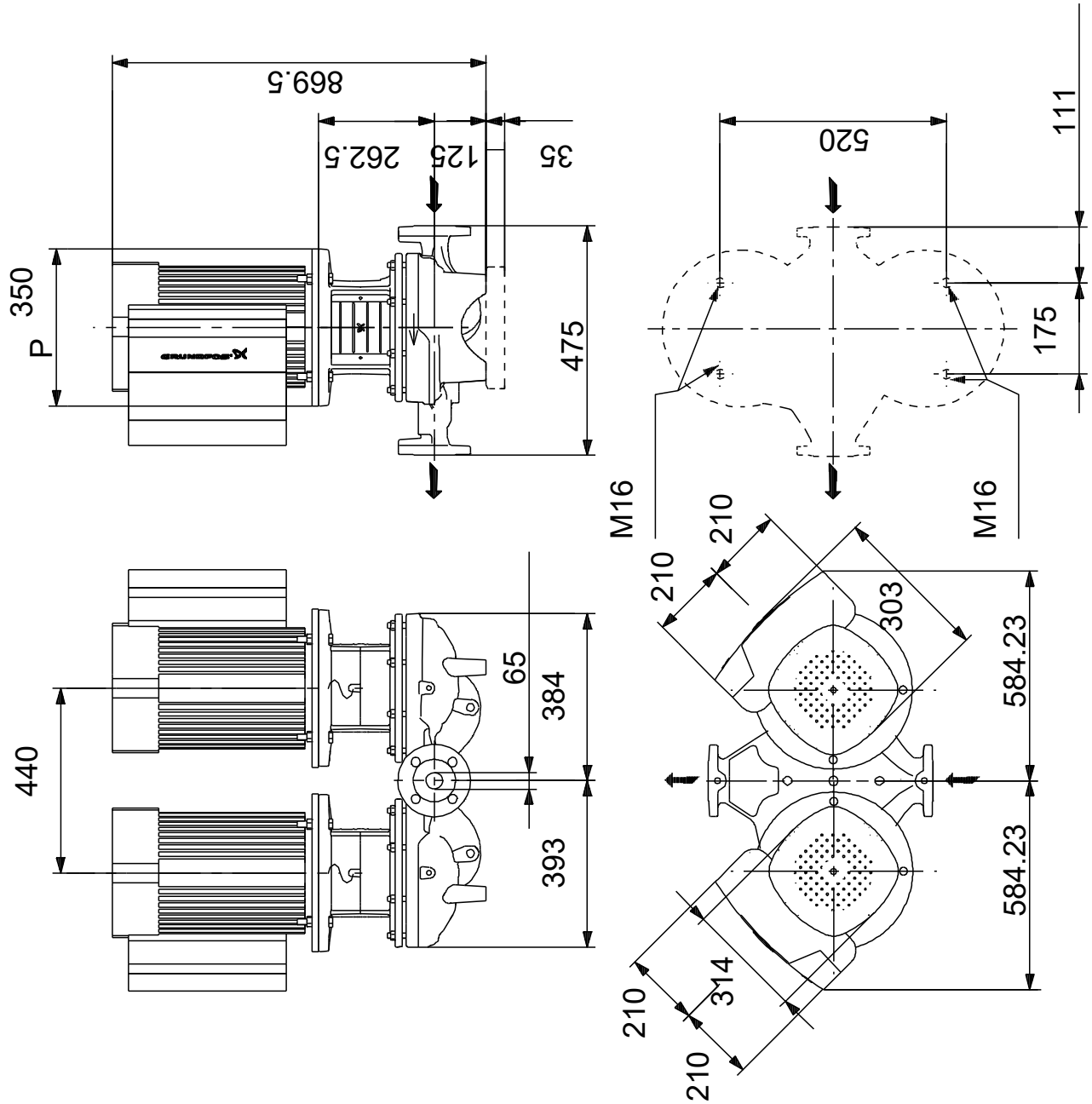
Telefon:

Datum:

15.10.2024

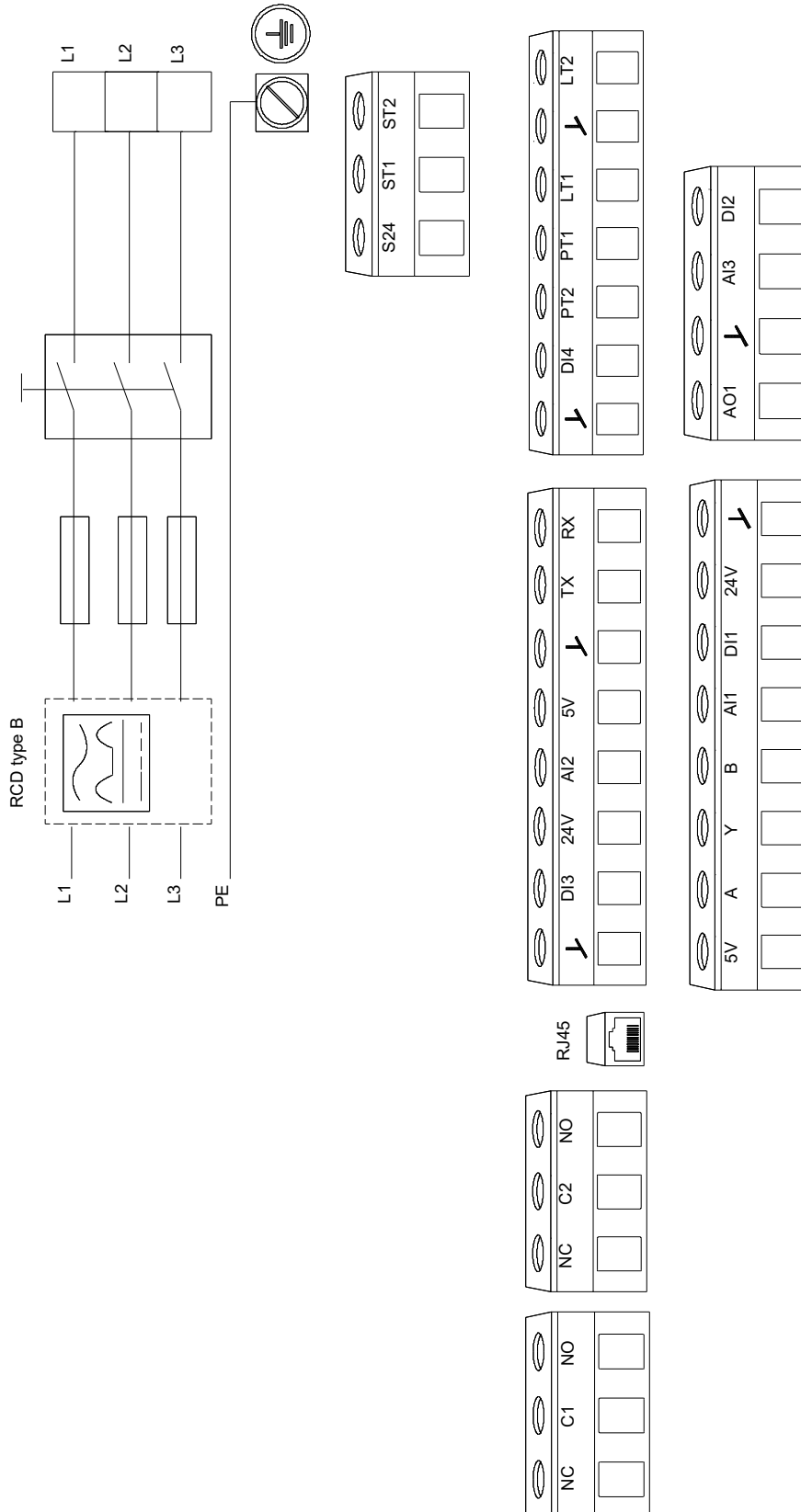
Beschreibung	Daten
<b>Sonstiges:</b>	
Mindesteffizienzindex MEI ≥:	0.53
Nettogewicht:	285 kg
Bruttogewicht:	348 kg
Versandvol.:	1.87 m <sup>3</sup>
Konfi. Datei Nr.:	92936515
Herkunftsland:	HU
Zolltarif Nr.:	84137065

## auf Anfr. TPED 65-660/2 A-F-A-BAQE-PWB 50 Hz



Achtung! Soweit nicht anders angegeben, handelt es sich um Millimeterangaben (mm). Die vereinfachte Maßzeichnung zeigt nicht alle

## auf Anfr. TPED 65-660/2 A-F-A-BAQE-PWB 50 Hz



Hinweis: Alle Einheiten in [mm] soweit nicht anders bezeichnet.



**Ersatzteile TPED 65-660/2, Produktnr. auf Anfr.  
Hergestellt nach 2324 (jahr und woche der herstellung)**

Pos	Description	Annotation	Classification Data	Part no.	Qty.	Unit
-	Spaltring (Ersatzteil)			99208819	1	Stück
45	Verschleißring				1	Stück
-	Motor				2	Stück
-	Kugellager (Reparaturatz)			92954910	1	Stück
153	Kugellager				1	Stück
154	Kugellager				1	Stück
156d	Dichtring				1	Stück
156c	Dichtring				1	Stück
157	O-Ring				1	Stück
158	Wellfederscheibe				1	Stück
-	Lagerplatte (Reparaturatz)			92965541	1	Stück
155a	Lagerdeckel				1	Stück
207	Innensechskantschraube				3	Stück
-	Blindstopfen (Reparaturatz)			92907278	1	Stück
300	Plug cpl.				1	Stück
300	Plug cpl.				6	Stück
-	Verbindungsstecker (Reparaturatz)			92907276	1	Stück
266	Anschlusstecker				1	Stück
266	Anschlusstecker				1	Stück
266	8-poliger Anschlusstecker				1	Stück
266	8-poliger Anschlusstecker				1	Stück
266	4-poliger Anschlusstecker				1	Stück
266	3-poliger Anschlusstecker				1	Stück
266	Anschlusstecker				1	Stück
-	Schaltkasten (Reparaturatz)			93115709	1	Stück
178a	Federring				4	Stück
178	Innensechskantschraube				4	Stück
207b	Mutter				4	Stück
251d	Pan head thread forming screw				4	Stück
251b	Schaltkasten, komplett				1	Stück
+ 251a	Schaltkasten, komplett				1	Stück
166	Pan head thread forming screw				4	Stück
167	Halter				1	Stück
266	8-poliger Anschlusstecker				1	Stück
266	4-poliger Anschlusstecker				1	Stück
266	3-poliger Anschlusstecker				1	Stück
266	Anschlusstecker				1	Stück
266	Anschlusstecker				1	Stück
266	8-poliger Anschlusstecker				1	Stück
266	Anschlusstecker				1	Stück
268a	Anschlusstecker				4	Stück
268	Pan head thread forming screw				2	Stück
269	Unterlegscheibe				2	Stück
273a	Flachkopfschraube				5	Stück
+ 273	Funct. Module Ledged				1	Stück
273b	Batterie				1	Stück
274e	Slot cheese head screw				3	Stück
274d	Torx Screw				6	Stück
274c	Socket pan head screw				1	Stück
274a	NN				1	Stück
274	Filterplatine, gelötet				1	Stück
275a	Zapfen				1	Stück

Pos	Description	Annotation	Classification Data	Part no.	Qty.	Unit
275d	Torx Screw				7	Stück
275c	Socket pan head screw				4	Stück
275b	NN				1	Stück
275	Netzplatine, gelötet				1	Stück
276	Busbar				1	Stück
277c	Schrauben für				3	Stück
277b	Displaybefestigung				4	Stück
277a	Flachkopfschraube				1	Stück
277	Isolation cover				1	Stück
284a	Flachkopfschraube				2	Stück
284	Deckel				1	Stück
285c	Mutter				3	Stück
285b	Schrauben für				11	Stück
285c	Displaybefestigung				6	Stück
285b	Mutter				18	Stück
285a	Schrauben für				1	Stück
285	Displaybefestigung				1	Stück
285	Deckel				1	Stück
286a	Spacer				1	Stück
286	Spacer				1	Stück
287a	Flachkopfschraube				1	Stück
287	Deckel				1	Stück
289a	Pan head thread forming screw				6	Stück
289	Kabelklemmen				6	Stück
290	Bedienfeld, komplett				1	Stück
-	Obere Klemmenkastenhälfte (Reparatursatz)			92907271	1	Stück
251d	Pan head thread forming screw				4	Stück
251b	Schaltkasten, komplett				1	Stück
-	Bedienfeld (Reparatursatz)			98939973	1	Stück
290	Bedienfeld, komplett				1	Stück
-	Gehäuseabdeckung (Reparatursatz)			92907280	1	Stück
284a	Flachkopfschraube				2	Stück
284	Deckel				1	Stück
-	Gehäuseabdeckung (Reparatursatz)			92965484	1	Stück
285b	Schrauben für				11	Stück
285a	Displaybefestigung				1	Stück
285	Deckel				1	Stück
-	Gehäuseabdeckung (Reparatursatz)			98330622	1	Stück
287	Deckel				1	Stück
-	Endabdeckung, Nichtantriebsseite (Reparatursatz)			92960951	1	Stück
150b	O-Ring				1	Stück
156d	Dichtring				1	Stück
+ 156a	End shield NDE				1	Stück
157	O-Ring				1	Stück
158	Wellfederscheibe				2	Stück
200a	Schmiernippel				1	Stück
206	Innensechskantschraube				4	Stück
207b	Mutter				4	Stück
-	Ringschraube (Reparatursatz)			92958602	1	Stück
189b	Innensechskantschraube				2	Stück
189a	Flat Washer				2	Stück
189	Hebeöse				2	Stück
-	Lüfter (Reparatursatz)			96796716	1	Stück
156e	Befestigungsring				1	Stück
156	Lüfter				1	Stück
-	Lüfterdeckel (Reparatursatz)			96830826	1	Stück
151b	Sicherheitsmembran				1	Stück

Pos	Description	Annotation	Classification Data	Part no.	Qty.	Unit
151	Lüfterdeckel				1	Stück
152	Pan head thread forming screw				4	Stück
-	Kit, Filterboard			92907274	1	Stück
274e	Slot cheese head screw				3	Stück
274d	Torx Screw				6	Stück
274	Filterplatine, gelötet				1	Stück
-	Flansch, Antriebsseite (Reparatursatz)			92964446	1	Stück
150b	O-Ring				1	Stück
156c	Dichtring				1	Stück
+ 156b	Flansch				1	Stück
159d	Gamma Ring				1	Stück
185	Innensechskantschraube				4	Stück
201c	Entleerungshahn				4	Stück
201a	Schmiernippel				1	Stück
208b	Mutter				4	Stück
-	Funktionsmodul E-Pumpe (Reparatursatz)			92907254	1	Stück
273a	Flachkopfschraube				5	Stück
+ 273	Funct. Module Leded				1	Stück
273b	Batterie				1	Stück
275a	Zapfen				1	Stück
286a	Spacer				1	Stück
-	Isolierabdeckung (Reparatursatz)			92907281	1	Stück
273a	Flachkopfschraube				1	Stück
277c	Schrauben für				3	Stück
277b	Displaybefestigung				4	Stück
277	Isolation cover				1	Stück
-	Unteres Bauteil, komplett (Reparatursatz)			92907272	1	Stück
+ 251a	Schaltkasten, komplett				1	Stück
166	Pan head thread forming screw				4	Stück
167	Halter				1	Stück
268a	Anschlussstecker				4	Stück
268	Pan head thread forming screw				2	Stück
269	Unterlegscheibe				2	Stück
273a	Flachkopfschraube				1	Stück
274e	Slot cheese head screw				3	Stück
274d	Torx Screw				6	Stück
274c	Socket pan head screw				1	Stück
274a	NN				1	Stück
274	Filterplatine, gelötet				1	Stück
275a	Zapfen				1	Stück
275d	Torx Screw				7	Stück
275c	Socket pan head screw				4	Stück
275b	NN				1	Stück
275	Netzplatine, gelötet				1	Stück
276	Busbar				1	Stück
277c	Schrauben für				3	Stück
277b	Displaybefestigung				4	Stück
277	Isolation cover				1	Stück
285c	Mutter				6	Stück
285b	Schrauben für				18	Stück
286	Displaybefestigung				1	Stück
287a	Flachkopfschraube				1	Stück
289a	Pan head thread forming screw				6	Stück
289	Kabelklemmen				6	Stück
-	Motor (Reparatursatz)			93011027	1	Stück
150b	O-Ring				2	Stück

Pos	Description	Annotation	Classification Data	Part no.	Qty.	Unit
150	Stator mit Gehäuse				1	Stück
151b	Sicherheitsmembran				1	Stück
151	Lüfterdeckel				1	Stück
152	Pan head thread forming screw				4	Stück
153	Kugellager				1	Stück
154	Kugellager				1	Stück
155a	Lagerdeckel				2	Stück
156e	Befestigungsring				1	Stück
156d	Dichtring				1	Stück
156c	Dichtring				1	Stück
+ 156b	Flansch				1	Stück
+ 156a	End shield NDE				1	Stück
156	Lüfter				1	Stück
157	O-Ring				1	Stück
158	Wellfederscheibe				1	Stück
172a	Passfeder				1	Stück
172	Welle mit Rotor				1	Stück
185c	Mutter				4	Stück
188	Befestigungsring				1	Stück
189b	Innensechskantschraube				2	Stück
189a	Flat Washer				2	Stück
189	Hebeöse				2	Stück
200a	Schmiernippel				1	Stück
201c	Entleerungshahn				4	Stück
201a	Schmiernippel				1	Stück
206	Innensechskantschraube				4	Stück
207	Innensechskantschraube				6	Stück
208b	Mutter				4	Stück
208	Innensechskantschraube				4	Stück
-	Netzplatine (Reparaturatz)			92907275	1	Stück
275d	Torx Screw				7	Stück
275c	Socket pan head screw				4	Stück
275	Netzplatine, gelötet				1	Stück
286	Spacer				1	Stück
-	Schrauben (Reparaturatz)			92907277	1	Stück
268a	Anschlusstecker				4	Stück
268	Pan head thread forming screw				2	Stück
269	Unterlegscheibe				2	Stück
274e	Slot cheese head screw				3	Stück
285c	Mutter				3	Stück
289a	Pan head thread forming screw				6	Stück
289	Kabelklemmen				6	Stück
150b	Großpackung, O-Ring (2 PC)			92962977	1	Stück
151	Lüfterdeckel			92857988	1	Stück
152	Großpackung, Pan head thread forming screw (10 PC)			99688591	4	Stück
153	Kugellager			92963067	1	Stück
156c	Großpackung, Dichtring (2 PC)			92964671	1	Stück
156c	Großpackung, Dichtring (50 PC)			92963044	1	Stück
172a	Passfeder			96279873	1	Stück
188	Großpackung, Befestigungsring (20 PC)			99947861	1	Stück
188	Befestigungsring			99946400	1	Stück
201c	Großpackung, Entleerungshahn (20 PC)			99980519	4	Stück
251d	Pan head thread forming screw			98995460	4	Stück
277b	Großpackung, Feder (4 PC)			93121230	4	Stück
7a	Großpackung, Flachkopfschraube (20 PC)			99266550	4	Stück
18	Großpackung, Stopfen (5 PC)			96620482	2	Stück

Pos	Description	Annotation	Classification Data	Part no.	Qty.	Unit
18	Stopfen			98164277	2	Stück
19	Stopfen			96590492	2	Stück
28g	Großpackung, Sechskantschraube (10 PC)			93118214	4	Stück
49	Laufрад			96591295	2	Stück
- 50	Pumpengehäuse, komplett			98980999	1	Stück
28	Großpackung, Sechskantschraube (12 PC)			92529866	6	Stück
36	Mutter			92766626	20	Stück
210	Deckel			99014968	1	Stück
67	Großpackung, Mutter (5 PC)			92526531	1	Stück
72a	Großpackung, O-Ring (5 PC)			92547618	2	Stück
72a	Großpackung, O-Ring (5 PC)			92526509	2	Stück
72a	Großpackung, O-Ring (10 PC)			97511826	2	Stück
72a	O-Ring			97757672	2	Stück
105	Großpackung, Gleitringdichtung (5 PC)			99380919	2	Stück
105	Gleitringdichtung			96488302	2	Stück