

# Vorgabedaten

PROJEKT:	UNIT TAG:	MENGE:
ANSPRECHPARTNER: _____	SERVICELEISTUNG:	DATUM: _____
INGENIEUR/TECHNIKER:	VORGEGEBEN VON:	DATUM:
AUFTRAGNEHMER:	BESTELLNUMMER:	DATUM:

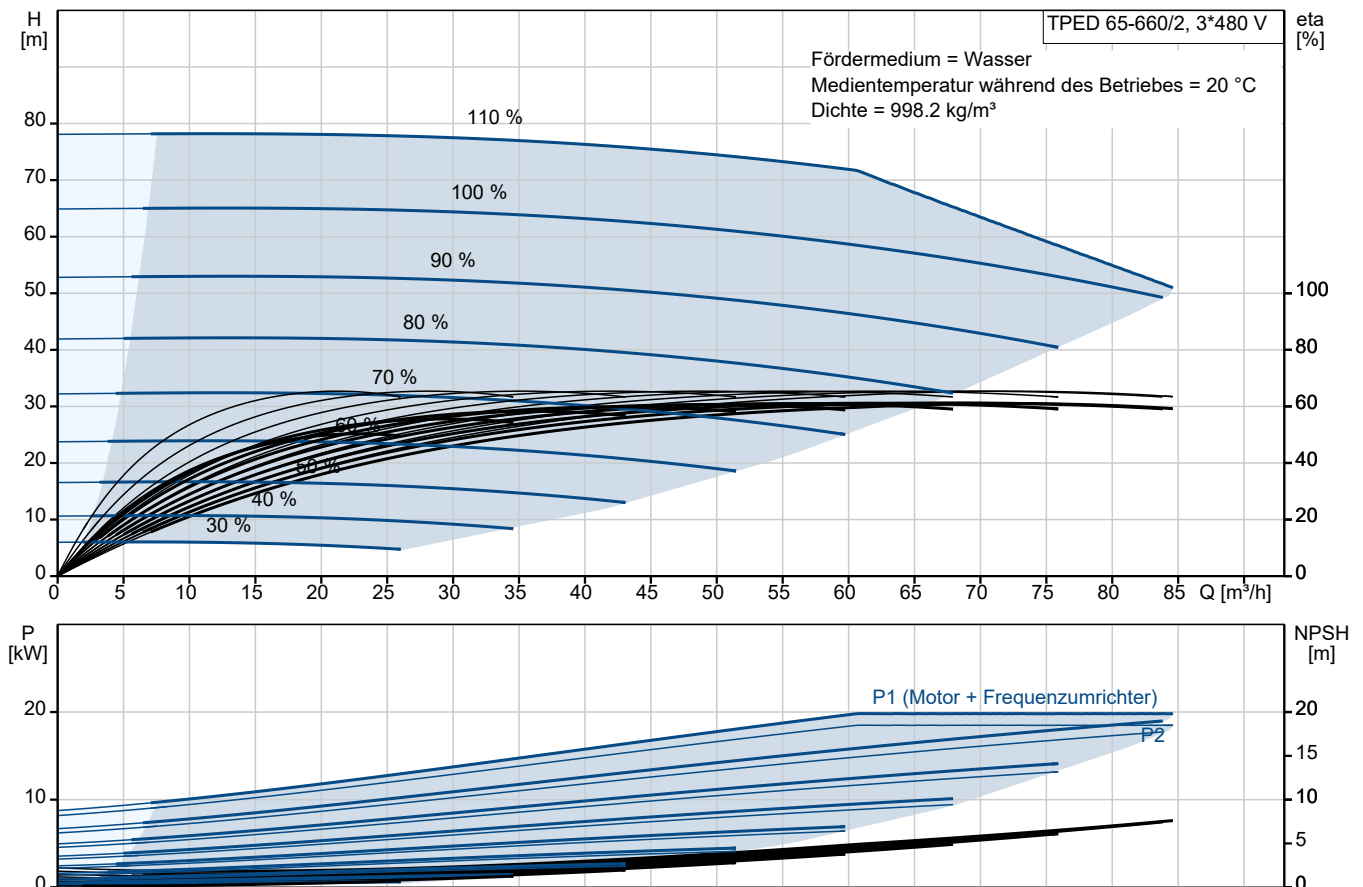


## TPED 65-660/2 S-A-F-A-BQQE-PWB

Einstufige Trockenläufer-Doppelpumpen in Inlinebauweise mit drehzahlregelmtem MGE-Motor

Hinweis! Abbildung kann vom Produkt abweichen.

Servicebedingungen	Pumpendaten	Motordaten
Fördermedium: Wasser	Max. Druck bei vorgegebener Temperatur: 16 bar / 120 °C	Bemessungsspannung: 380-480 V
Temperatur: 20 °C	Medientemperaturbereich: -25 .. 120 °C	Netzfrequenz: 50 / 60 Hz
Relative Dichte: 1.000	Maximale Umgebungstemperatur: 50 °C	Schutzart: IP55
	Code GLRD: BQQE	Wärmeklasse: F
	Produktnummer: auf Anfr.	Motorschutz: ELEC
		Bauart des Motors: 160LB
		Eta 1/1: 92.8 %





Anz.	Beschreibung
1	<p><b>TPED 65-660/2 S-A-F-A-BQQE-PWB</b>                      Produktnr.: auf Anfr.</p> <p>Einstufige Doppelpumpe mit Spiralpumpengehäuse in Inline-Bauweise. Der Saug- und Druckstutzen haben den gleichen Durchmesser. Die Pumpe und der Motor sind direkt miteinander verbunden. Die Doppelpumpe verfügt über zwei parallel angeordnete Pumpenköpfe. Die Pumpen sind nach dem Top-Pull-Out-Prinzip konstruiert, d. h. der Pumpenkopf (Motor, Kopfstück und Laufrad) kann zur Instandhaltung oder Wartung einfach abgenommen werden, während das Pumpengehäuse in der Verrohrung verbleibt.</p> <p>Jeder Pumpenkopf ist mit einer nicht entlasteten Gummifaltenbalgdichtung ausgerüstet. Die Gleitringdichtung entspricht EN 12756. Rohrleitungsanschluss über DIN-Flansche PN 16 gemäß EN 1092-2 und ISO 7005-2.</p> <p>Jeder Pumpenkopf ist mit einem lüftergekühlten Permanentmagnet-Synchronmotor gleicher Baugröße und Leistung ausgerüstet. Der Motorwirkungsgrad entspricht der Energieeffizienzklasse IE5 gemäß IEC 60034-30-2.</p> <p>Zur Drehzahlregelung verfügt der Motor über einen Frequenzumrichter und PI-Regler, die im Klemmenkasten des Motors untergebracht sind. Die elektronische Drehzahlregelung ermöglicht eine kontinuierliche Anpassung der Motordrehzahl und damit der Pumpenleistung an den aktuellen Bedarf. Die Pumpe ist mit einem Differenzdrucksensor ausgestattet.</p> <p>Art der Steuerung:                      Frequency converter:                      integriert</p> <p>Fördermedium:                      Fördermedium:                              Wasser                      Medientemperaturbereich:                -25 .. 120 °C                      Medientemperatur während des Betriebs: 20 °C                      Dichte:                                         998.2 kg/m<sup>3</sup></p> <p>Technische Daten:                      Pumpendrehzahl, auf der die Pumpendaten beruhen:    2940 1/min                      Nennförderstrom:                            68.2 m<sup>3</sup>/h                      Nennförderhöhe:                            55.6 m                      Tatsächlicher Laufraddurchmesser:    219 mm                      GLRD Code:                                 BQQE                      ISO Abnahmekl.:                            ISO9906:2012 3B</p> <p>Werkstoffe:                      Pumpengehäuse:                            Grauguss                      Pumpenmantel:                            EN-GJL-250                      Pumpengehäuse:                            ASTM class 35                      Laufradwerkstoff:                         Grauguss                      Laufrad:                                      EN-GJL-200                      Laufradwerkstoff gemäß ASTM:        ASTM class 30</p> <p>Installation:                      Umgebungstemperatur:                    -20 .. 50 °C                      Max. Betriebsdruck:                        16 bar                      Max. Druck bei vorgegebener Temperatur:    16 bar / 120 °C                      Anschlusstyp:                                DIN                      Anschlussgröße:                            DN 65                      Nenndruckstufe:                            PN 16                      Einbaulänge:                                475 mm                      Grösse Motorflansch:                      FF300</p> <p>Elektrische Daten:                      Bauart des Motors:                        160LB                      Motorbemessungsleistung P2:            18.5 kW                      Netzfrequenz:                                50 / 60 Hz                      Bemessungsspannung:                      3 x 380-480 V                      Bemessungsstrom:                         33.0-27.8 A                      Leistungsfaktor Cos phi:                 0.94-0.92                      Nenn-Drehzahl:                              360-4000 1/min</p>



Name des Unternehmens:

Angelegt von:

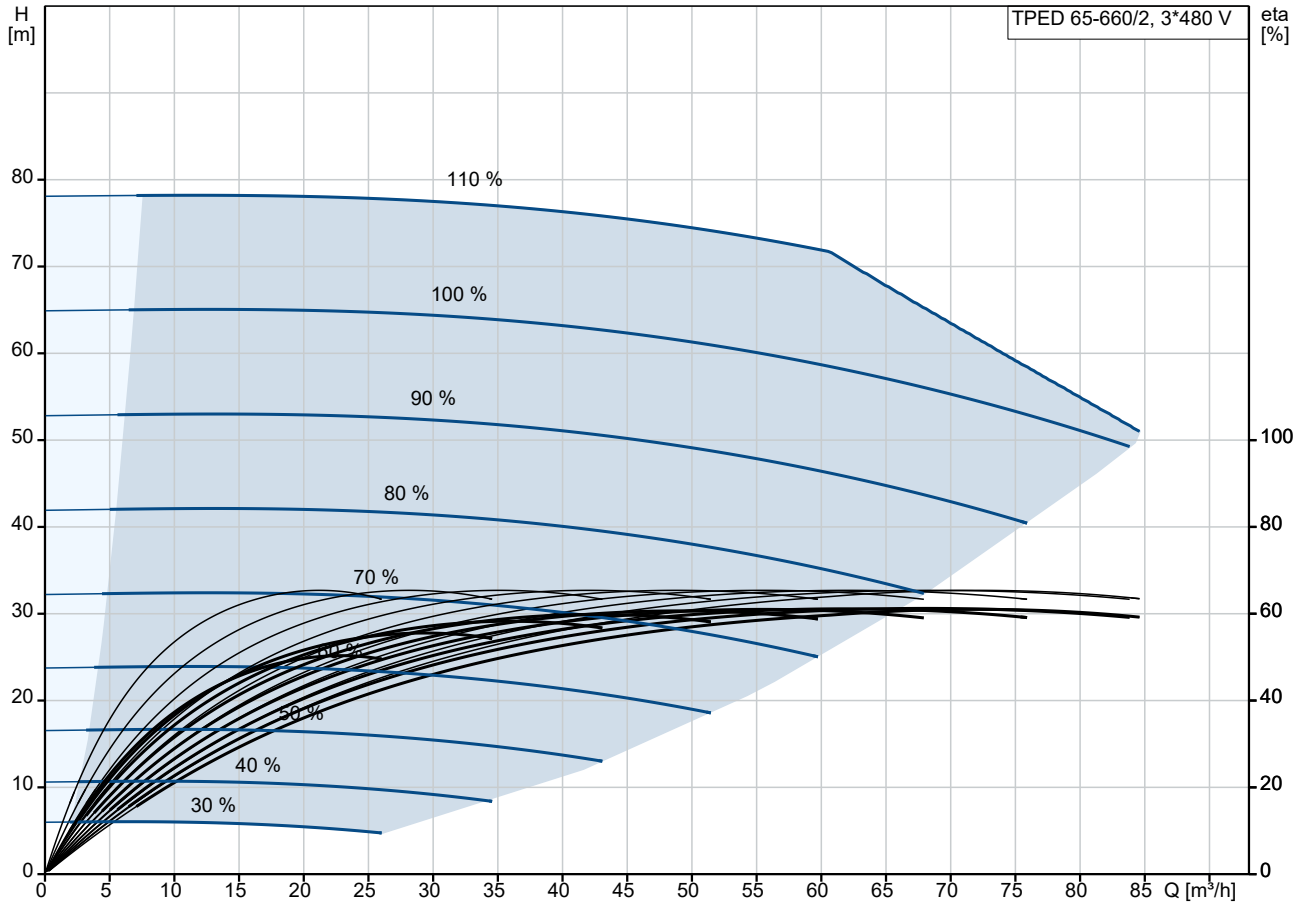
Telefon:

Datum:

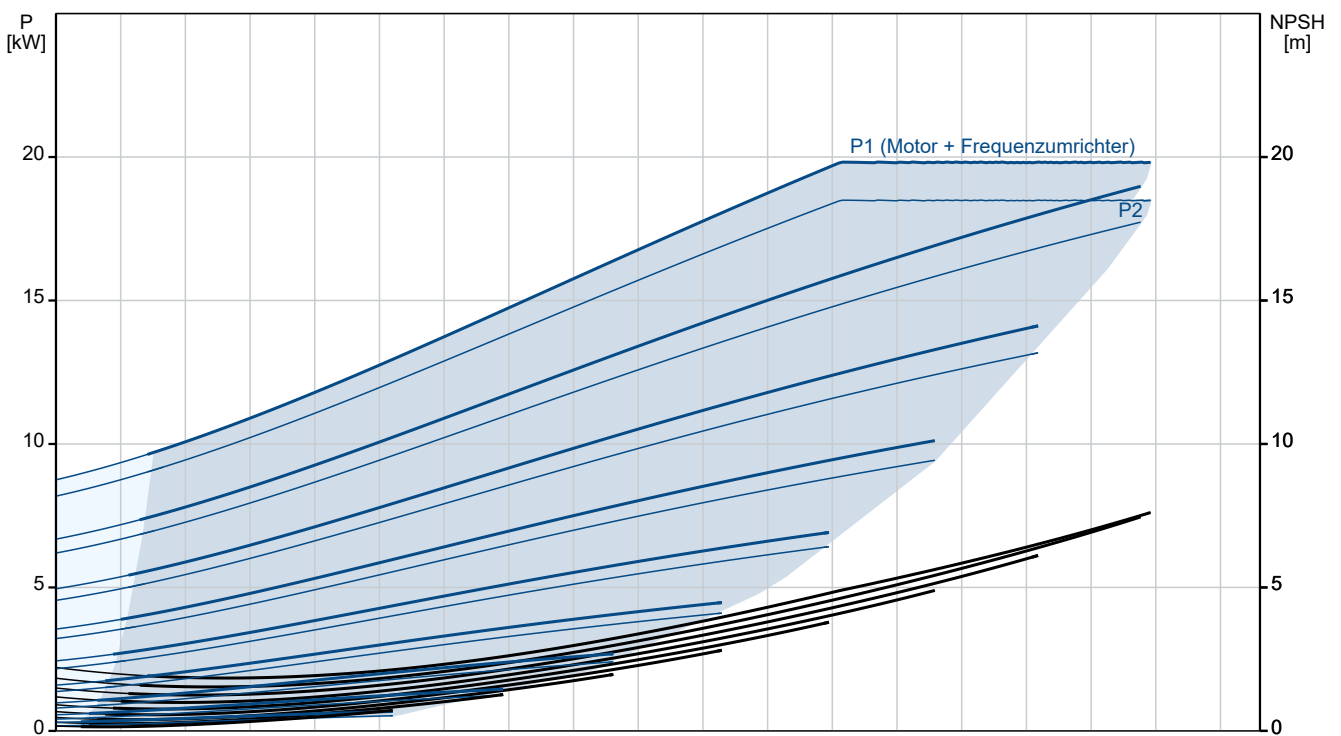
21.10.2024

Anz.	Beschreibung
1	<p>IE-Wirkungsgradklasse: IE5 Motorwirkungsgrad bei Vollast: 92.8 % Motorpole: 2 Schutzart (gemäß IEC 34-5): IP55 Wärmeklasse (IEC 85): F Motor - Produktnummer: 92875540</p> <p>Sonstiges: Mindesteffizienzindex MEI <math>\geq</math>: 0.53 Nettogewicht: 285 kg Bruttogewicht: 348 kg Versandvol.: 1.87 m<sup>3</sup> Herkunftsland: HU Zolltarif Nr.: 84137065</p>

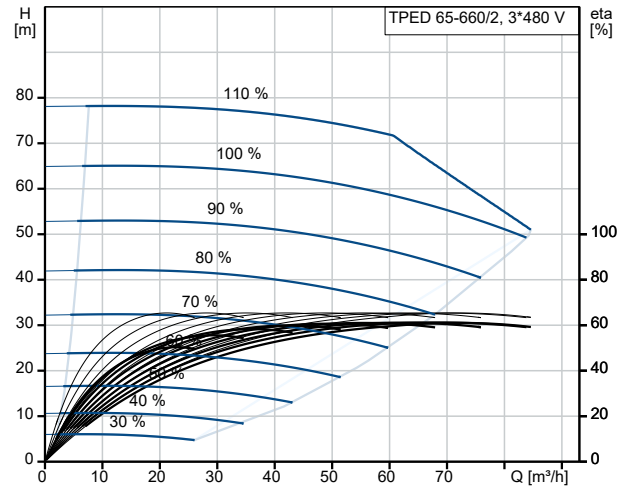
## auf Anfr. TPED 65-660/2 S-A-F-A-BQQE-PWB



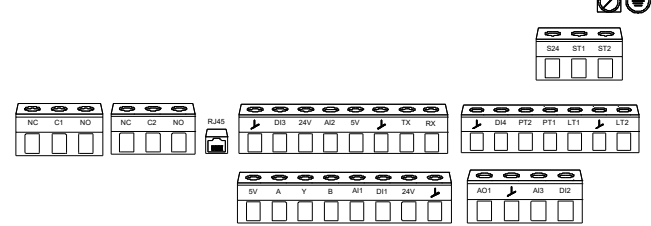
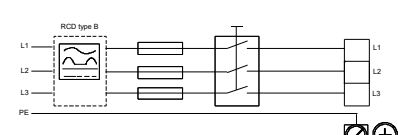
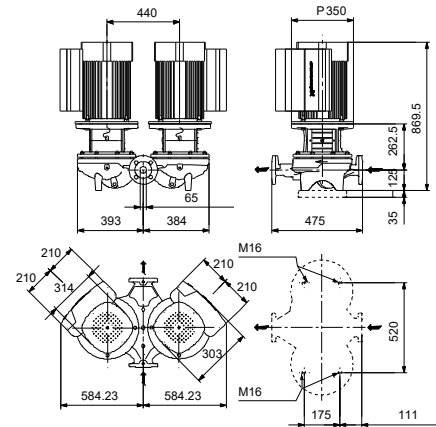
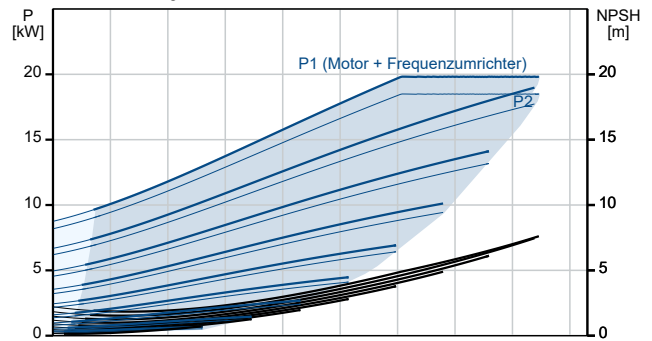
Fördermedium = Wasser  
 Medientemperatur während des Betriebes = 20 °C  
 Dichte = 998.2 kg/m³



Beschreibung	Daten
<b>Allgemeine Informationen:</b>	
Produktbezeichnung:	TPED 65-660/2 S-A-F-A-BQQE-PWB
Produktnummer:	auf Anfr.
EAN-Nummer:	auf Anfr.
<b>Technische Daten:</b>	
Pumpendrehzahl, auf der die Pumpendaten beruhen:	2940 1/min
Nennförderstrom:	68.2 m³/h
Nennförderhöhe:	55.6 m
Maximale Förderhöhe:	660 dm
Tatsächlicher Laufraddurchmesser:	219 mm
GLRD Code:	BQQE
ISO Abnahmechl.:	ISO9906:2012 3B
Code Ausführung:	A
<b>Werkstoffe:</b>	
Pumpengehäuse:	Grauguss
Pumpenmantel:	EN-GJL-250
Pumpengehäuse:	ASTM class 35
Laufradwerkstoff:	Grauguss
Laufrad:	EN-GJL-200
Laufradwerkstoff gemäß ASTM:	ASTM class 30
Code Material:	A
<b>Installation:</b>	
Umgebungstemperatur:	-20 .. 50 °C
Max. Betriebsdruck:	16 bar
Max. Druck bei vorgegebener Temperatur:	16 bar / 120 °C
Anschlussstyp:	DIN
Anschlussgröße:	DN 65
Nenndruckstufe:	PN 16
Einbaulänge:	475 mm
Grösse Motorflansch:	FF300
Code Anschl. Art:	F
<b>Fördermedium:</b>	
Fördermedium:	Wasser
Medientemperaturbereich:	-25 .. 120 °C
Medientemperatur während des Betriebs:	20 °C
Dichte:	998.2 kg/m³
<b>Elektrische Daten:</b>	
Bauart des Motors:	160LB
Motorbemessungsleistung P2:	18.5 kW
Netzfrequenz:	50 / 60 Hz
Bemessungsspannung:	3 x 380-480 V
Bemessungsstrom:	33.0-27.8 A
Leistungsfaktor Cos phi:	0.94-0.92
Nenn-Drehzahl:	360-4000 1/min
IE-Wirkungsgradklasse:	IE5
Motorwirkungsgrad bei Vollast:	92.8 %
Motorpole:	2
Schutzart (gemäß IEC 34-5):	IP55
Wärmeklasse (IEC 85):	F
eingebauter Motorschutz:	ELEC
Motor - Produktnummer:	92875540
<b>Art der Steuerung:</b>	
Bedienfeld:	HMI300 - Advanced
Funktionsmodul:	FM310 - Advanced
Frequenzumrichter:	integriert



Fördermedium = Wasser  
 Medientemperatur während des Betriebes = 20 °C  
 Dichte = 998.2 kg/m³





Name des Unternehmens:

Angelegt von:

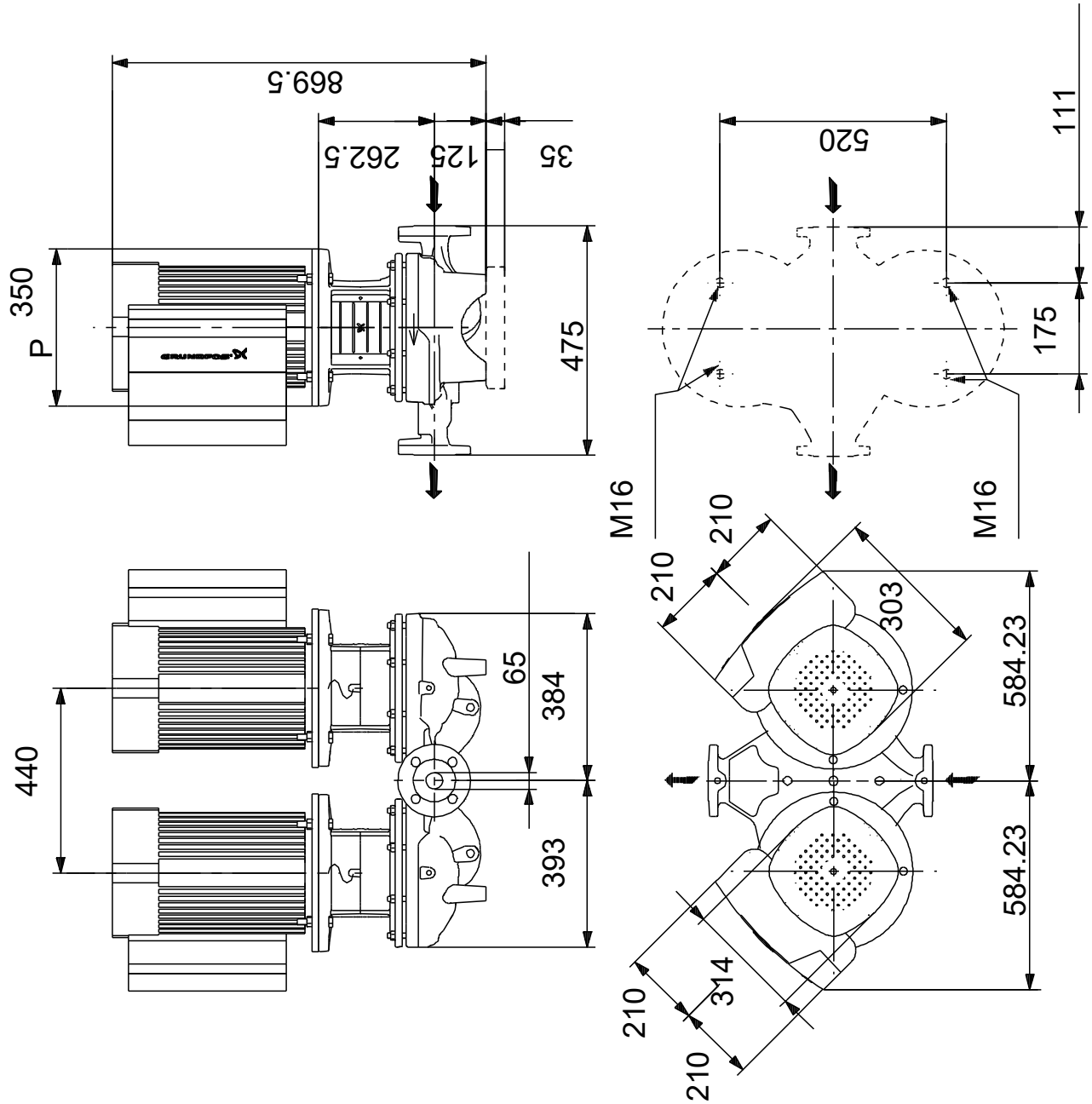
Telefon:

Datum:

21.10.2024

Beschreibung	Daten
<b>Sonstiges:</b>	
Mindesteffizienzindex MEI ≥:	0.53
Nettogewicht:	285 kg
Bruttogewicht:	348 kg
Versandvol.:	1.87 m <sup>3</sup>
Konfi. Datei Nr.:	92956247
Herkunftsland:	HU
Zolltarif Nr.:	84137065

## auf Anfr. TPED 65-660/2 S-A-F-A-BQQE-PWB



Achtung! Soweit nicht anders angegeben, handelt es sich um Millimeterangaben (mm). Die vereinfachte Maßzeichnung zeigt nicht alle



