

Vorgabedaten

PROJEKT:	UNIT TAG:	MENGE:
ANSPRECHPARTNER: _____	SERVICELEISTUNG:	DATUM: _____
INGENIEUR/TECHNIKER:	VORGEGEBEN VON:	DATUM:
AUFTRAGNEHMER:	BESTELLNUMMER:	DATUM:

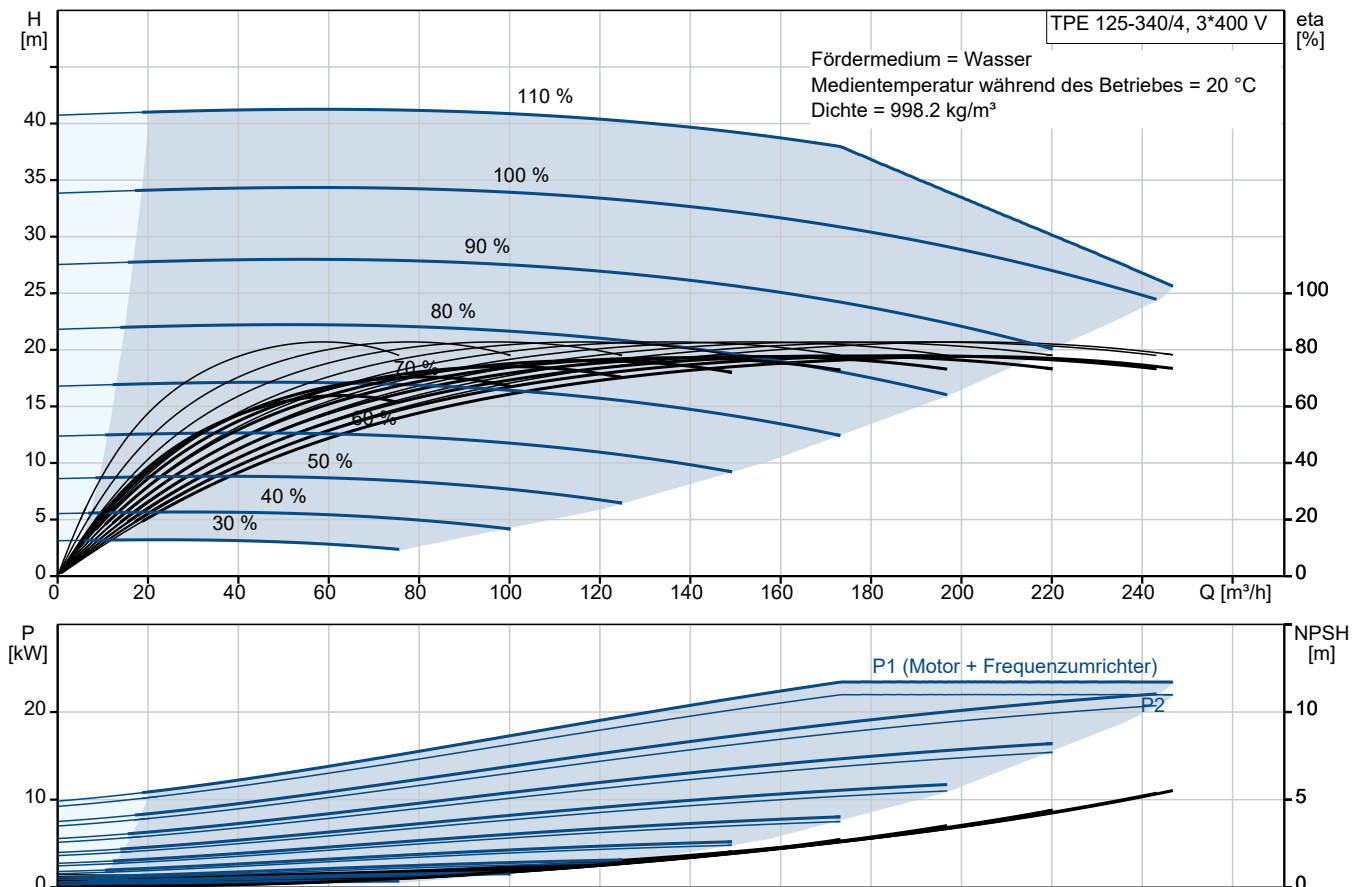


TPE 125-340/4 A3-F-O-DQQE-QWA

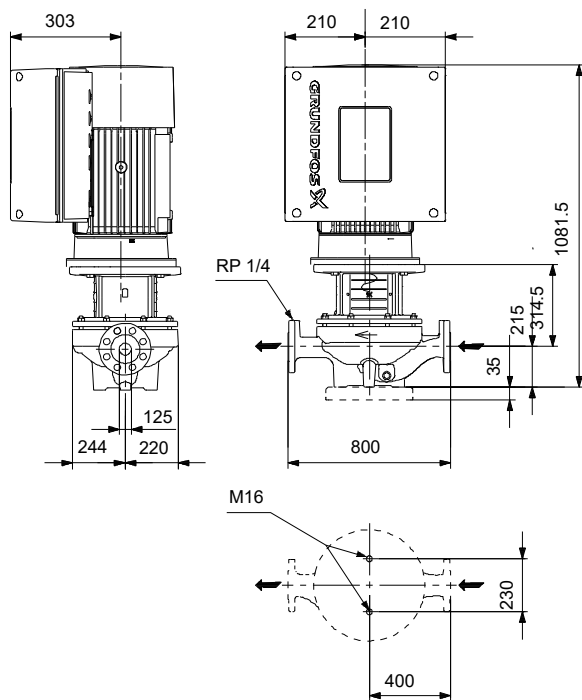
Einstufige Inlinepumpen mit drehzahlgeregeltem MGE-Motor

Hinweis! Abbildung kann vom Produkt abweichen.

Servicebedingungen	Pumpendaten	Motordaten
Fördermedium: Wasser	Max. Druck bei vorgegebener Temperatur: 25 bar / 140 °C	Bemessungsspannung: 380-480 V
Temperatur: 20 °C	Medientemperaturbereich: -40 .. 140 °C	Netzfrequenz: 50 Hz
Relative Dichte: 1.000	Maximale Umgebungstemperatur: 50 °C	Schutzart: IP55
	Code GLRD: DQQE	Wärmeklasse: F
	Produktnummer: auf Anfr.	Motorschutz: ELEC
		Bauart des Motors: 180LG
		Eta 1/1: 93.3 %



Vorgabedaten



Werkstoffe:

Pumpengehäuse:	Kugelgraphit
Pumpengehäuse:	ASTM Grade 60-40-18
Laufwerkstoff:	Grauguss
Laufwerkstoff gemäß ASTM:	ASTM class 30
Laufwerkstoff:	EN-GJL-200
Code Material:	O

Ausschreibungstext

Wellenabdichtung:

- Entlastete O-Ringdichtung mit Feder auf der luftbeauschlagten Seite, Dichtflächen Siliziumkarbid/ Siliziumkarbid, Nebendichtungen aus EPDM

Anschlüsse:

- Rohrleitung: PN 25 gemäß EN 1092-2 und ISO 7005-2.

Motor:

- Permanentmagnet-Synchronmotor, luftgekühlt.
- Motor inkl. integriertem Frequenzumrichter übertrifft die Wirkungsgradanforderungen der höchsten Energieeffizienzklasse IE4 (Super Premium Efficiency), die in der IEC 60034-30-1 festgelegt sind.
- Anbindung an die Gebäudeleittechnik durch Einsteckmodule im Klemmenkasten möglich (1 x GENIBus Modul bereits integriert)
- Betriebs- und Störmeldung
- Stillstandsheizung
- Möglichkeit der Anbindung an die Gebäudeautomation oder Monitoring Systeme. GENIBus integriert, zusätzlich andere Module optional

Technische Daten:

- Nennvolumenstrom: 191 m³/h
- Nennförderhöhe: 30.9 m
- Maximale Förderhöhe: 340 dm
 - Tatsächlicher Förderstrom der
 - Tatsächliche Förderhöhe der
- Kennlinientoleranz: ISO9906
- Medientemperaturbereich: -40 .. 140 °C

Werkstoffe:

- Pumpengehäuse: Kugelgraphit
EN-GJS-400-18-LT
ASTM Grade 60-40-18
- Laufrad: Grauguss
EN-GJL-200
ASTM class 30

Installation:

- Max. Umgebungstemperatur: 50 °C
- Max. Betriebsdruck: 25 bar
- Anschluss: DIN
- Nenndruck (bar): PN 25

Elektrische Daten:

- IE-Wirkungsgradklasse: IE5
- Netzfrequenz: 50 Hz
- Nennspannung: 380-480 V
- Nennstrom: 39.2-31.5 A
- Leistungsfaktor Cos phi: 0.94
- Schutzart (IEC 34-5): IP55
- Isolationsklasse (IEC 85): F



Name des Unternehmens:

Angelegt von:

Telefon:

Datum:

25.10.2024

- Isolierte Motorlager: ja/nein
ErP-Status: EuP extern/integriert
- Mindesteffizienzindex: MEI \geq
MEI \geq
Fabrikat der Planung: Grundfos
Typ der Planung: TPE 125-340/4

Anz. Beschreibung

1 TPE 125-340/4 A3-F-O-DQQE-QWA



Hinweis! Abbildung kann vom Produkt abweichen.

Produktnr.: auf Anfr.

Einstufige Spiralpumpe mit gegenüberliegenden Saug- und Druckstutzen in Inlinebauweise. Der Saug- und Druckstutzen haben den gleichen Durchmesser. Die Pumpen sind nach dem Top-Pull-Out-Prinzip konstruiert, d. h. der Pumpenkopf (Motor, Kopfstück und Laufrad) kann zur Instandhaltung oder Wartung einfach abgenommen werden, während das Pumpengehäuse in der Verrohrung verbleibt.

Die Pumpe ist mit einer entlasteten O-Ring-Dichtung ausgerüstet. Die Gleitringdichtung entspricht EN 12756. Rohrleitungsanschluss über DIN-Flansche PN 25 gemäß EN 1092-2 und ISO 7005-2.

Die Pumpe ist mit einem lüftergekühlten Permanentmagnet-Synchronmotor ausgerüstet. Der Motorwirkungsgrad entspricht der Energieeffizienzklasse IE5 gemäß IEC 60034-30-2.

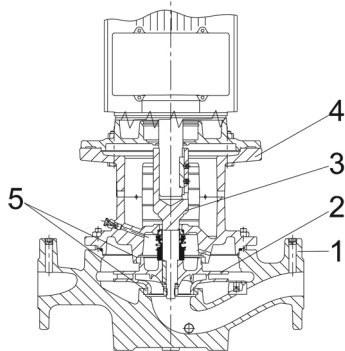
Der minimale Effizienzindex (MEI) des Produkts ist größer oder gleich 0,70. Dies wird gemäß der Verordnung (EU) der Kommission als Richtwert für die beste erhältliche Wasserpumpe angesehen (1. Januar 2013).

Über ein Bedienfeld am Motor-Klemmenkasten kann der Sollwert eingestellt werden. Darüber hinaus kann die Pumpe damit auch auf die Betriebsarten „MIN“, „MAX“ oder „Stopp“ eingestellt werden. Die Zustandsanzeige Grundfos Eye zeigt am Bedienfeld den Betriebszustand der Pumpe wie folgt an:

- Eingeschaltet: Motor läuft (grüne Meldeleuchten leuchten und drehen sich) oder Motor ist betriebsbereit (grüne Meldeleuchten leuchten dauerhaft)
- Warnung: Motor läuft noch (gelbe Meldeleuchten leuchten und drehen sich) oder wurde abgeschaltet (gelbe Meldeleuchten leuchten dauerhaft)
- Alarm: Motor wurde abgeschaltet (rote Meldeleuchten blinken).

Die Kommunikation mit der Pumpe ist über die App Grundfos GO Remote möglich (optional). Über die Fernsteuerung können weitere Einstellungen vorgenommen und zahlreiche Betriebsparameter ausgelesen werden, wie z. B. „Aktueller Wert“, „Drehzahl“, „Leistungsaufnahme“ und „Gesamter Stromverbrauch“.

Pumpe



- 1: Pumpengehäuse
- 2: Laufrad
- 3: Flanschswelle
- 4: Kopfstück/Motorlaterne
- 5: Spaltringe

Das Pumpengehäuse ist mit einem austauschbaren Spaltring aus Messing ausgerüstet, der dafür sorgt, dass möglichst wenig Flüssigkeit von der Druckseite zur Zulaufseite des Laufrads strömt.

Das Laufrad ist mit Hilfe einer Mutter auf der Welle befestigt.

Anz. Beschreibung

1 Die Pumpe ist mit einer entlasteten O-Ring-Dichtung ausgerüstet. Dank der entlasteten Bauweise kann dieser Gleitringdichtungstyp für Hochdruckanwendungen eingesetzt werden.

Da die Feder auf der luftbeaufschlagten Seite angeordnet ist, ist dieser Dichtungstyp bestens für die Förderung von hochviskosen, verschmutzten Medien geeignet, die auch langfaserige Bestandteile enthalten können. Die Dichtung verfügt zudem über eine drehsteife Drehmomentübertragung.

Dichtflächen:

- Werkstoff des rotierenden Dichtungsring: Siliziumkarbid (SiC)
- Werkstoff des Gegenrings: Siliziumkarbid (SiC)

Diese Werkstoffpaarung wird verwendet, wenn eine höhere Korrosionsbeständigkeit gefordert ist. Aufgrund des hohen Härtegrades weist diese Werkstoffpaarung auch eine hohe Beständigkeit gegenüber abrasiven Partikeln auf.

Werkstoff der Nebendichtung: EPDM (Ethylen-Propylen-Dien-Kautschuk)
EPDM besitzt eine sehr hohe Beständigkeit gegenüber heißem Wasser. EPDM eignet sich nicht für Mineralöle. Die Schmierung und Kühlung der Gleitringdichtung erfolgen durch eine Umwälzung der Flüssigkeit über den Entlüftungskanal.

Die Flansche haben Gewindebohrungen für die Montage von Manometern.

Die Motorlaterne verbindet das Pumpengehäuse mit dem Motor und ist mit einer manuellen Entlüftungsschraube ausgerüstet, über die das Pumpengehäuse und die Dichtungskammer entlüftet werden können. Zur Abdichtung der Motorlaterne gegenüber dem Pumpengehäuse wird ein O-Ring verwendet.

In der Mitte der Motorlaterne ist der Kupplungsschutz angeordnet, der als Berührungsschutz für die Kupplung und die Welle dient. Die Pumpenwelle wird mit einer Passfeder und Gewindestiften direkt mit der Motorwelle verbunden.

Die Pumpe ist auf einer Grundplatte montiert.

Motor

Vollständig gekapselter, lüftergekühlter Motor mit Hauptabmessungen nach geltender IEC- und DIN-Norm. Elektrischer Toleranzbereich nach EN 60034.

Der Motorwirkungsgrad entspricht der Energieeffizienzklasse IE5 gemäß IEC 60034-30-2.

Für den Motor ist kein externer Motorschutz erforderlich. Der Motorschutz spricht bei einem langsamen und schnellen Temperaturanstieg an (z. B. ständige Überlastung und Blockieren).

Weitere Produktinformationen

Technische Daten

Art der Steuerung:
Frequency converter: integriert

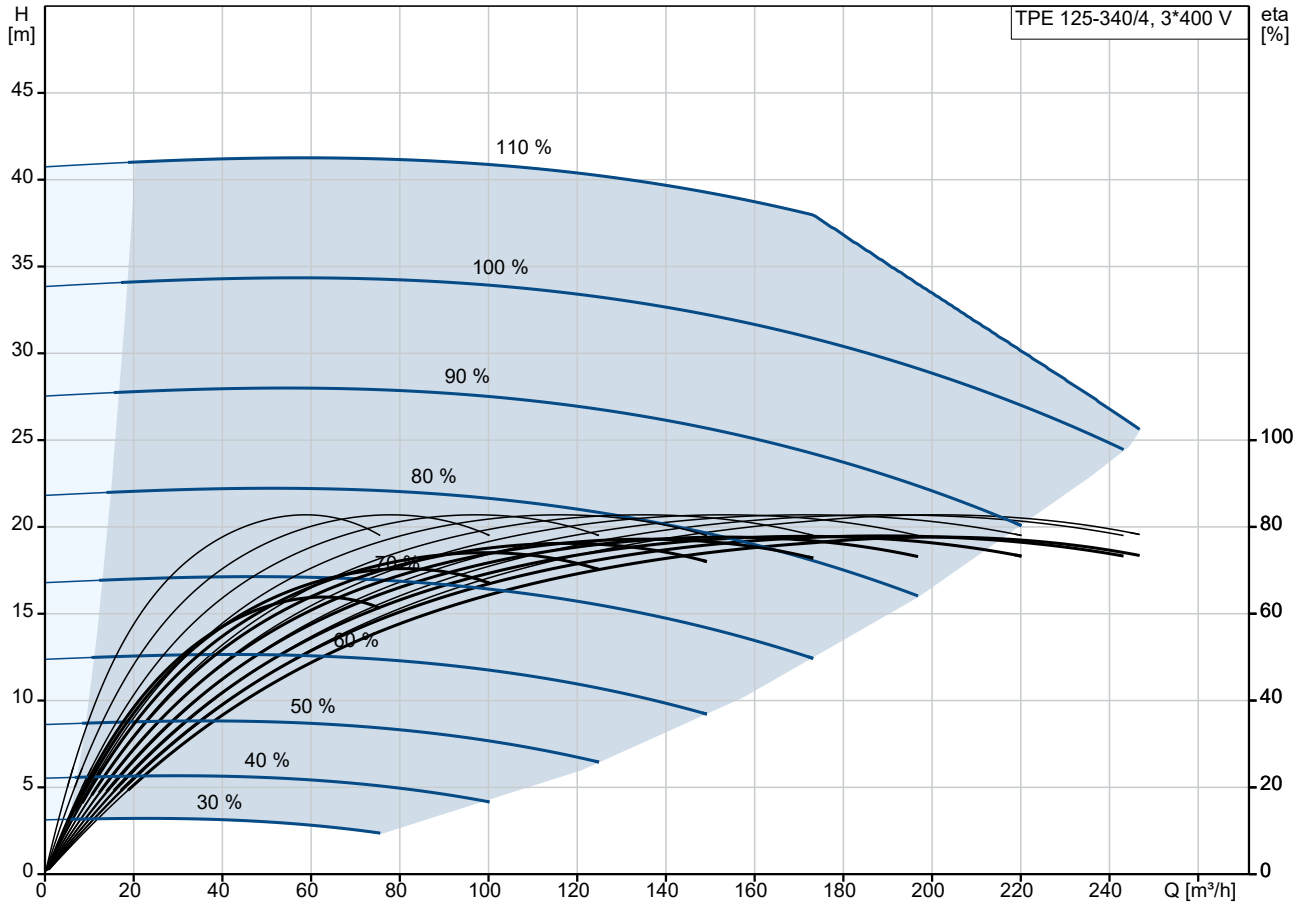
Fördermedium:
Fördermedium: Wasser
Medientemperaturbereich: -40 .. 140 °C
Medientemperatur während des Betriebs: 20 °C
Dichte: 998.2 kg/m³

Technische Daten:
Pumpendrehzahl, auf der die Pumpendaten beruhen: 1470 1/min
Nennförderstrom: 191 m³/h
Nennförderhöhe: 30.9 m
Tatsächlicher Laufraddurchmesser: 312 mm
GLRD Code: DQQE
ISO Abnahmekl.: ISO9906:2012 3B

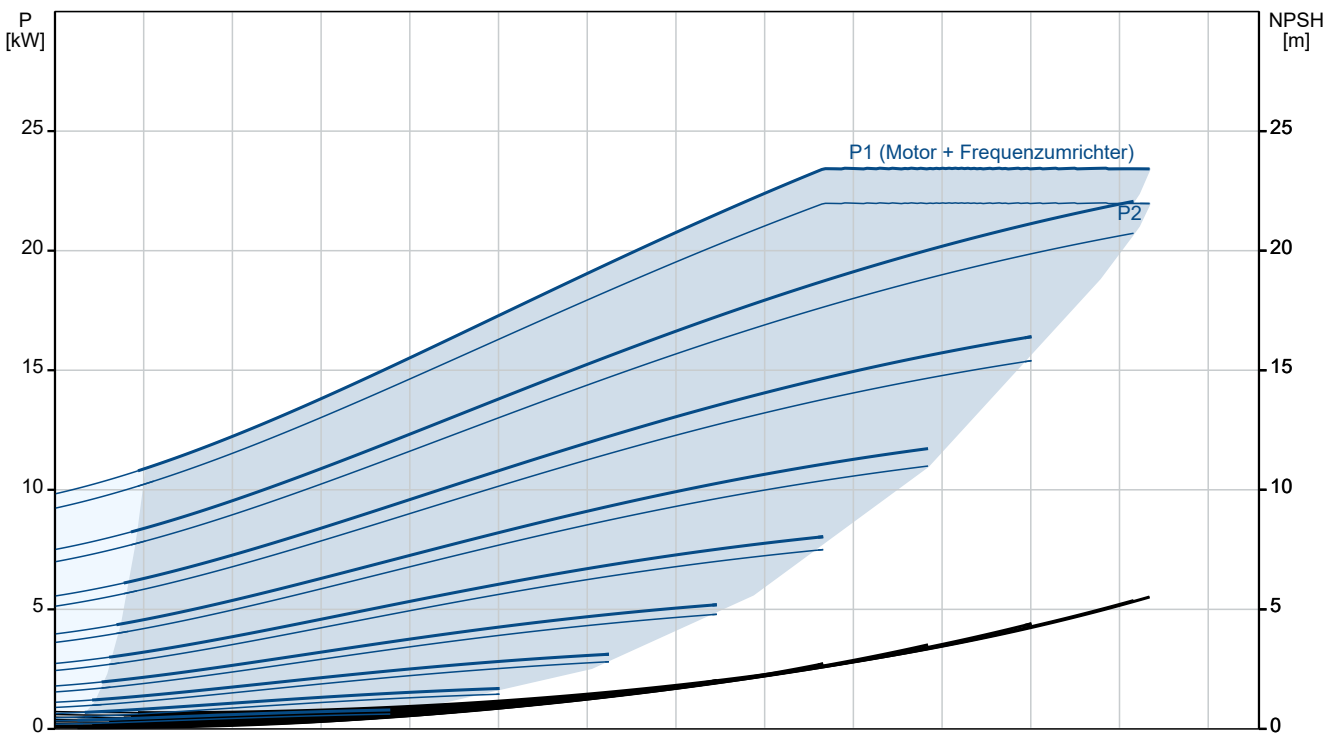
Werkstoffe:
Pumpengehäuse: Kugelgraphit
Pumpenmantel: EN-GJS-400-18-LT
Pumpengehäuse: ASTM Grade 60-40-18
Laufradwerkstoff: Grauguss

Anz.	Beschreibung
1	<p> Laufrad: EN-GJL-200 Laufradwerkstoff gemäß ASTM: ASTM class 30 </p> <p> Installation: Umgebungstemperatur: -20 .. 50 °C Max. Betriebsdruck: 25 bar Max. Druck bei vorgegebener Temperatur: 25 bar / 140 °C Anschlusstyp: DIN Anschlussgröße: DN 125 Nenndruckstufe: PN 25 Einbaulänge: 800 mm Grösse Motorflansch: FF300 </p> <p> Elektrische Daten: Bauart des Motors: 180LG Motorbemessungsleistung P2: 22 kW Netzfrequenz: 50 Hz Bemessungsspannung: 3 x 380-480 V Bemessungsstrom: 39.2-31.5 A Leistungsfaktor Cos phi: 0.94 Nenn-Drehzahl: 180-2200 1/min IE-Wirkungsgradklasse: IE5 Motorwirkungsgrad bei Vollast: 93.3 % Motorpole: 4 Schutzart (gemäß IEC 34-5): IP55 Wärmeklasse (IEC 85): F Motor - Produktnummer: 92924819 </p> <p> Sonstiges: Mindesteffizienzindex MEI ≥: 0.70 Nettogewicht: 344 kg Bruttogewicht: 405 kg Versandvol.: 0.937 m³ Herkunftsland: HU Zolltarif Nr.: 84137051 </p>

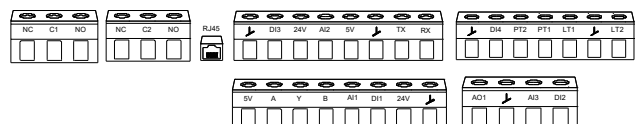
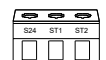
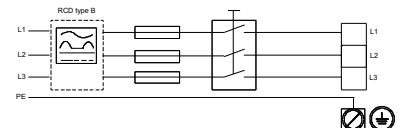
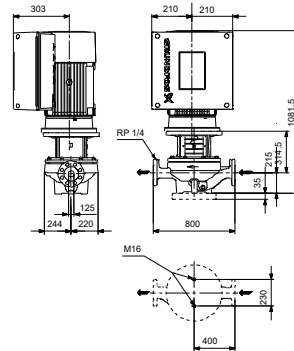
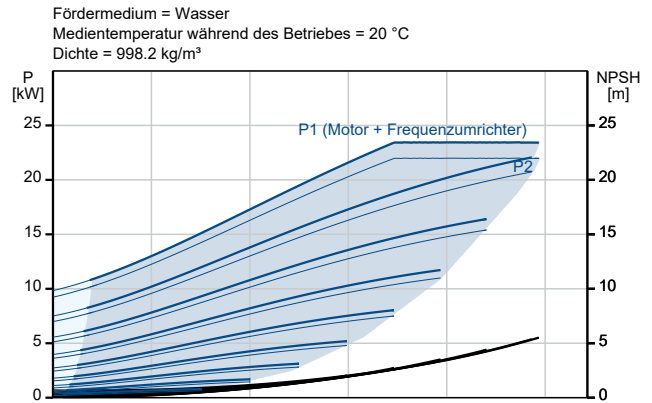
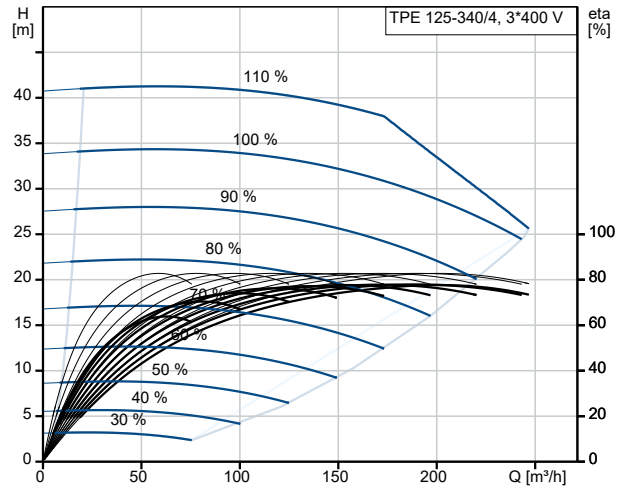
auf Anfr. TPE 125-340/4 A3-F-O-DQQE-QWA 50 Hz



Fördermedium = Wasser
 Medientemperatur während des Betriebes = 20 °C
 Dichte = 998.2 kg/m³



Beschreibung	Daten
Allgemeine Informationen:	
Produktbezeichnung:	TPE 125-340/4 A3-F-O-DQQE-QWA
Produktnummer:	auf Anfr.
EAN-Nummer:	auf Anfr.
Technische Daten:	
Pumpendrehzahl, auf der die Pumpendaten beruhen:	1470 1/min
Nennförderstrom:	191 m³/h
Nennförderhöhe:	30.9 m
Maximale Förderhöhe:	340 dm
Tatsächlicher Laufraddurchmesser:	312 mm
GLRD Code:	DQQE
ISO Abnahmechl.:	ISO9906:2012 3B
Code Ausführung:	A3
Werkstoffe:	
Pumpengehäuse:	Kugelgraphit
Pumpenmantel:	EN-GJS-400-18-LT
Pumpengehäuse:	ASTM Grade 60-40-18
Laufwerkstoff:	Grauguss
Laufwerkstoff:	EN-GJL-200
Laufwerkstoff gemäß ASTM:	ASTM class 30
Code Material:	O
Installation:	
Umgebungstemperatur:	-20 .. 50 °C
Max. Betriebsdruck:	25 bar
Max. Druck bei vorgegebener Temperatur:	25 bar / 140 °C
Anschlussstyp:	DIN
Anschlussgröße:	DN 125
Nenndruckstufe:	PN 25
Einbaulänge:	800 mm
Grösse Motorflansch:	FF300
Code Anchl. Art:	F
Fördermedium:	
Fördermedium:	Wasser
Medientemperaturbereich:	-40 .. 140 °C
Medientemperatur während des Betriebs:	20 °C
Dichte:	998.2 kg/m³
Elektrische Daten:	
Bauart des Motors:	180LG
Motorbemessungsleistung P2:	22 kW
Netzfrequenz:	50 Hz
Bemessungsspannung:	3 x 380-480 V
Bemessungsstrom:	39.2-31.5 A
Leistungsfaktor Cos phi:	0.94
Nenn-Drehzahl:	180-2200 1/min
IE-Wirkungsgradklasse:	IE5
Motorwirkungsgrad bei Vollast:	93.3 %
Motorpole:	4
Schutzart (gemäß IEC 34-5):	IP55
Wärmeklasse (IEC 85):	F
eingebauter Motorschutz:	ELEC
Motor - Produktnummer:	92924819
Art der Steuerung:	
Bedienfeld:	HMI 200 - Standard
Funktionsmodul:	FM310 - Advanced
Frequenzumrichter:	integriert





Name des Unternehmens:

Angelegt von:

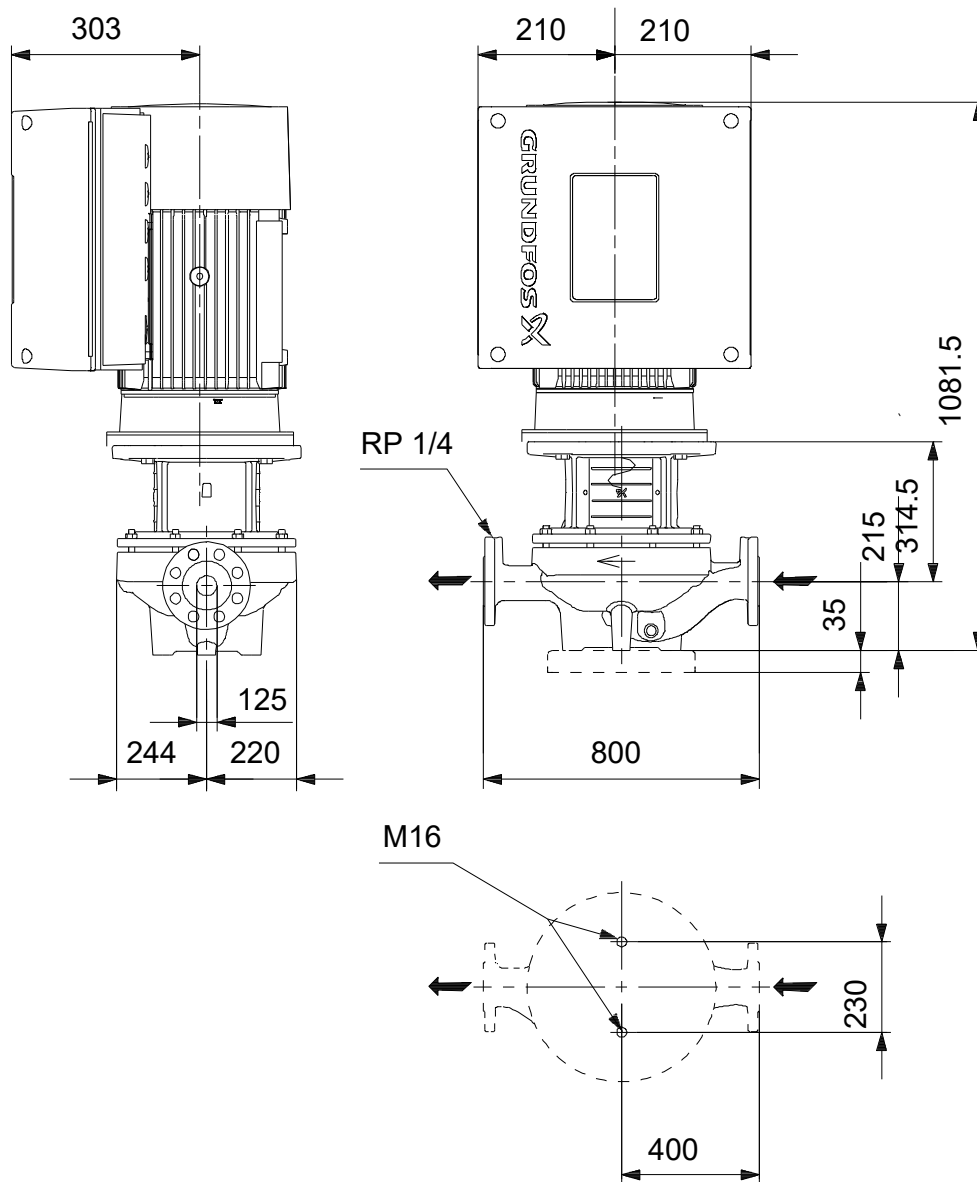
Telefon:

Datum:

25.10.2024

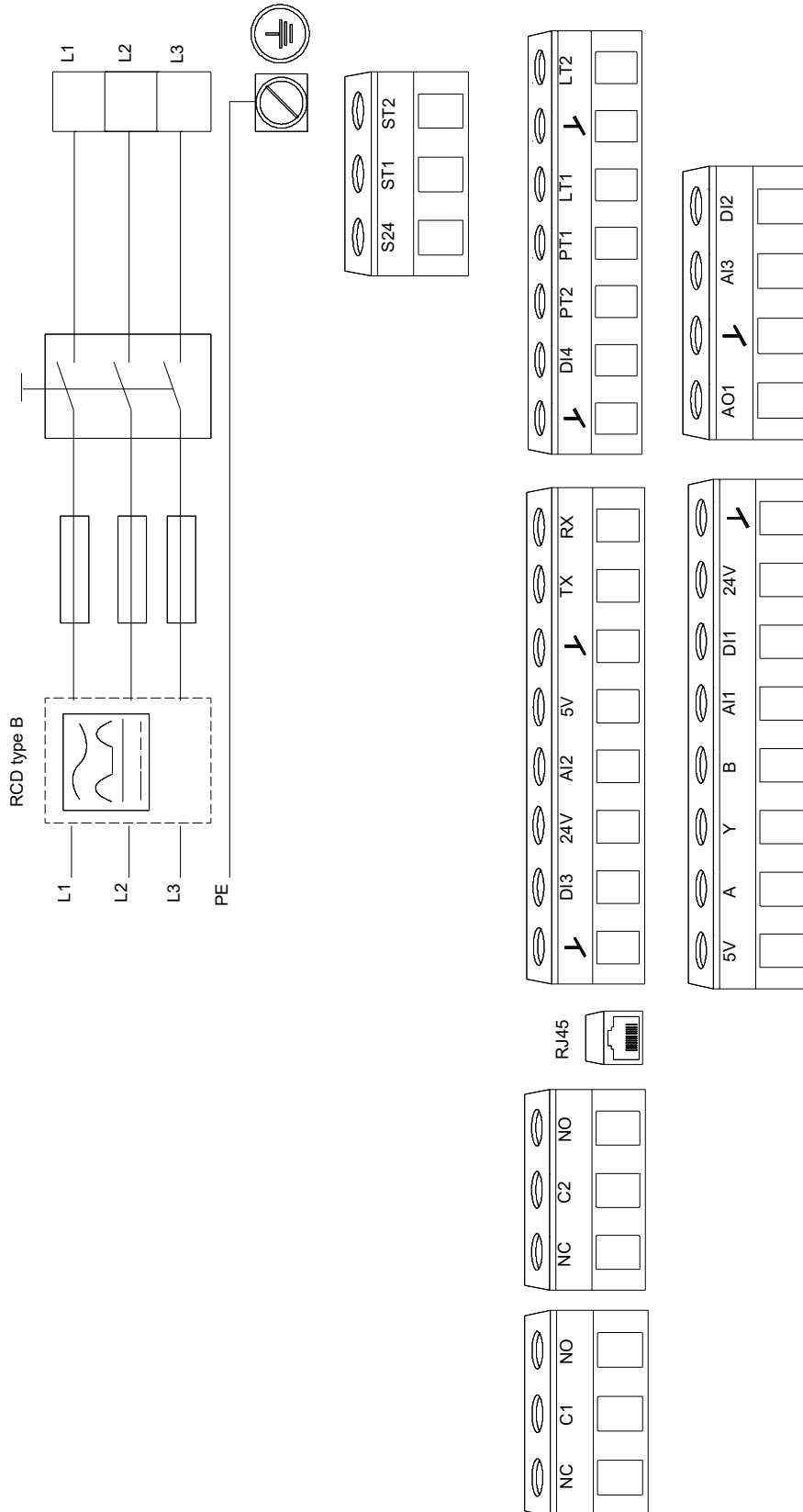
Beschreibung	Daten
Sonstiges:	
Mindesteffizienzindex MEI ≥:	0.70
Nettogewicht:	344 kg
Bruttogewicht:	405 kg
Versandvol.:	0.937 m ³
Konfi. Datei Nr.:	92948775
Herkunftsland:	HU
Zolltarif Nr.:	84137051

auf Anfr. TPE 125-340/4 A3-F-O-DQQE-QWA 50 Hz



Achtung! Soweit nicht anders angegeben, handelt es sich um Millimeterangaben (mm). Die vereinfachte Maßzeichnung zeigt nicht alle

auf Anfr. TPE 125-340/4 A3-F-O-DQQE-QWA 50 Hz



Hinweis: Alle Einheiten in [mm] soweit nicht anders bezeichnet.

