

Vorgabedaten

PROJEKT:	UNIT TAG:	MENGE:
ANSPRECHPARTNER: _____	SERVICELEISTUNG:	DATUM: _____
INGENIEUR/TECHNIKER:	VORGEGEBEN VON:	DATUM:
AUFTRAGNEHMER:	BESTELLNUMMER:	DATUM:

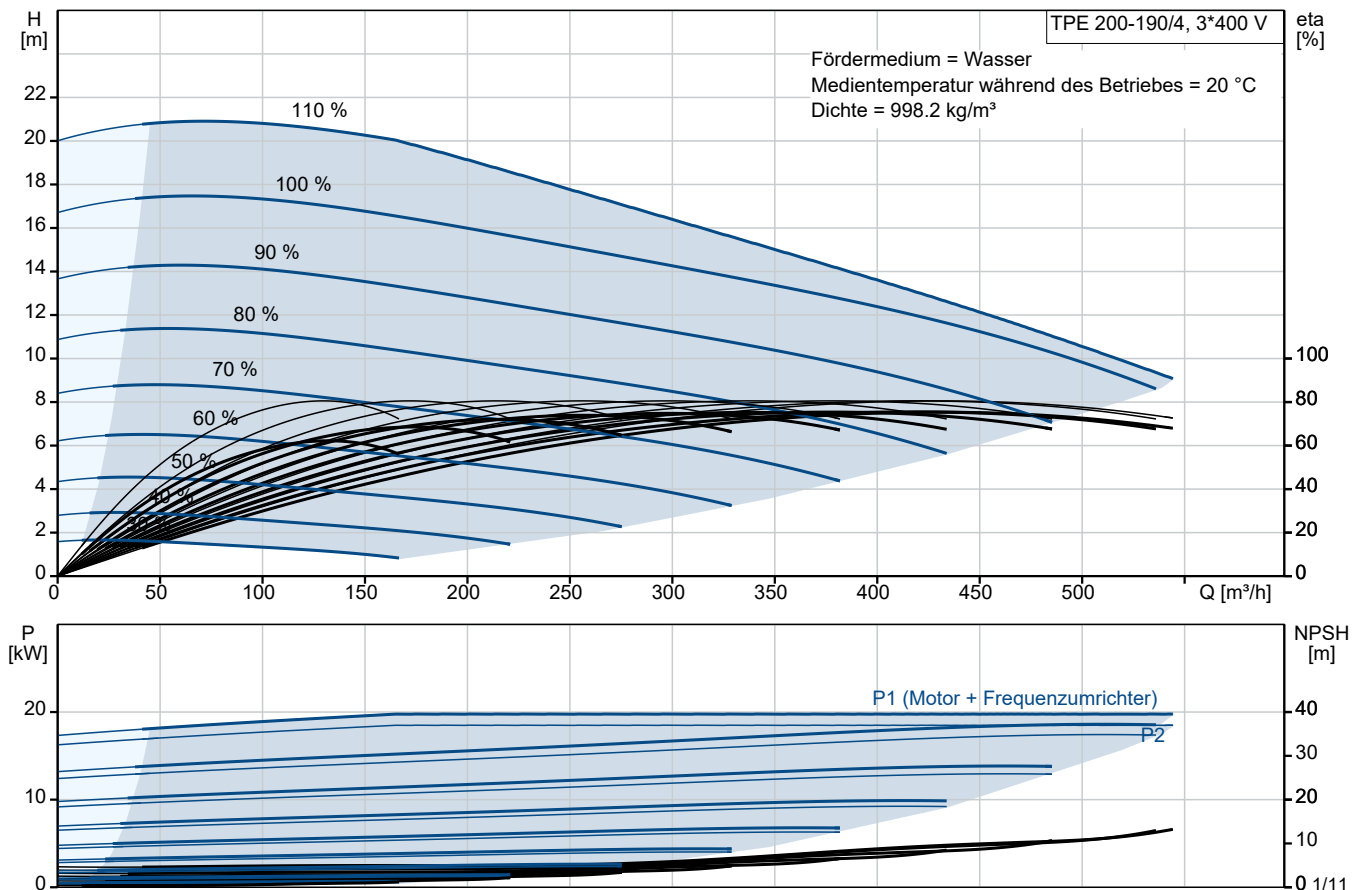


TPE 200-190/4 A3-F-O-DQQE-PWA

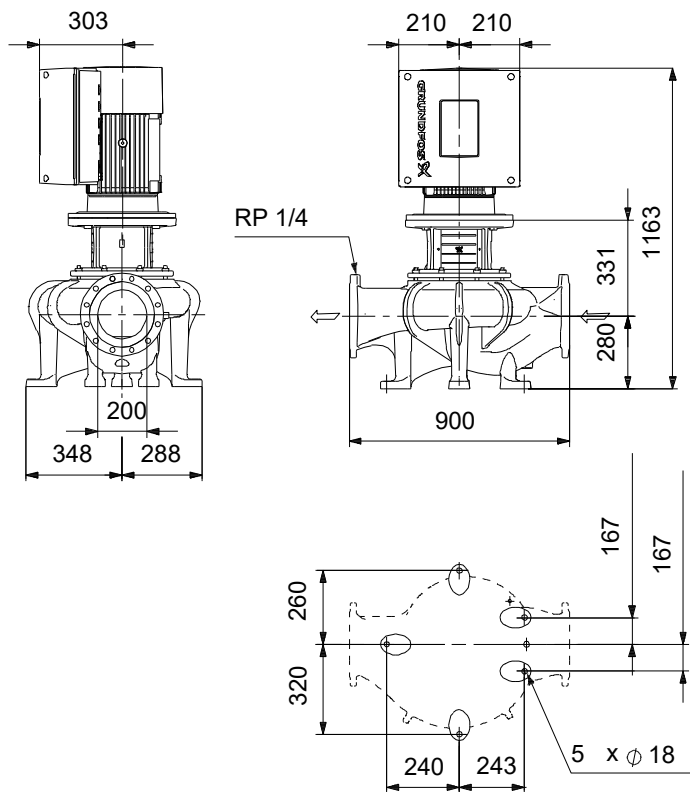
Einstufige Inlinepumpen mit drehzahlgeregeltem MGE-Motor

Hinweis! Abbildung kann vom Produkt abweichen.

Servicebedingungen	Pumpendaten	Motordaten
Fördermedium: Wasser	Max. Druck bei vorgegebener Temperatur: 25 bar / 140 °C	Bemessungsspannung: 380-480 V
Temperatur: 20 °C	Medientemperaturbereich: -40 .. 140 °C	Netzfrequenz: 50 Hz
Relative Dichte: 1.000	Maximale Umgebungstemperatur: 50 °C	Schutzart: IP55
	Code GLRD: DQQE	Wärmeklasse: F
	Produktnummer: auf Anfr.	Motorschutz: ELEC
		Bauart des Motors: 180MF
		Eta 1/1: 93.2 %



Vorgabedaten



Werkstoffe:

Pumpengehäuse:	Kugelgraphit
Pumpengehäuse:	ASTM Grade 60-40-18
Laufwerkstoff:	Grauguss
Laufwerkstoff gemäß ASTM:	ASTM class 30
Laufwerkstoff:	EN-GJL-200
Code Material:	O

Anz. Beschreibung

1 TPE 200-190/4 A3-F-O-DQQE-PWA



Hinweis! Abbildung kann vom Produkt abweichen.

Produktnr.: auf Anfr.

Einstufige Spiralpumpe mit gegenüberliegenden Saug- und Druckstutzen in Inlinebauweise. Der Saug- und Druckstutzen haben den gleichen Durchmesser. Die Pumpen sind nach dem Top-Pull-Out-Prinzip konstruiert, d. h. der Pumpenkopf (Motor, Kopfstück und Laufrad) kann zur Instandhaltung oder Wartung einfach abgenommen werden, während das Pumpengehäuse in der Verrohrung verbleibt.

Die Pumpe ist mit einer entlasteten O-Ring-Dichtung ausgerüstet. Die Gleitringdichtung entspricht EN 12756. Rohrleitungsanschluss über DIN-Flansche PN 25 gemäß EN 1092-2 und ISO 7005-2.

Die Pumpe ist mit einem lüftergekühlten Permanentmagnet-Synchronmotor ausgerüstet. Der Motorwirkungsgrad entspricht der Energieeffizienzklasse IE5 gemäß IEC 60034-30-2.

Art der Steuerung:

Frequency converter: integriert

Fördermedium:

Fördermedium: Wasser

Medientemperaturbereich: -40 .. 140 °C

Medientemperatur während des Betriebs: 20 °C

Dichte: 998.2 kg/m³

Technische Daten:

Pumpendrehzahl, auf der die Pumpendaten beruhen: 1470 1/min

Nennförderstrom: 419 m³/h

Nennförderhöhe: 12 m

Tatsächlicher Laufraddurchmesser: 236 mm

GLRD Code: DQQE

ISO Abnahmekl.: ISO9906:2012 3B

Werkstoffe:

Pumpengehäuse: Kugelgraphit

Pumpenmantel: EN-GJS-400-18-LT

Pumpengehäuse: ASTM Grade 60-40-18

Laufradwerkstoff: Grauguss

Laufrad: EN-GJL-200

Laufradwerkstoff gemäß ASTM: ASTM class 30

Installation:

Umgebungstemperatur: -20 .. 50 °C

Max. Betriebsdruck: 25 bar

Max. Druck bei vorgegebener Temperatur: 25 bar / 140 °C

Anschlusstyp: DIN

Anschlussgröße: DN 200

Nenndruckstufe: PN 25

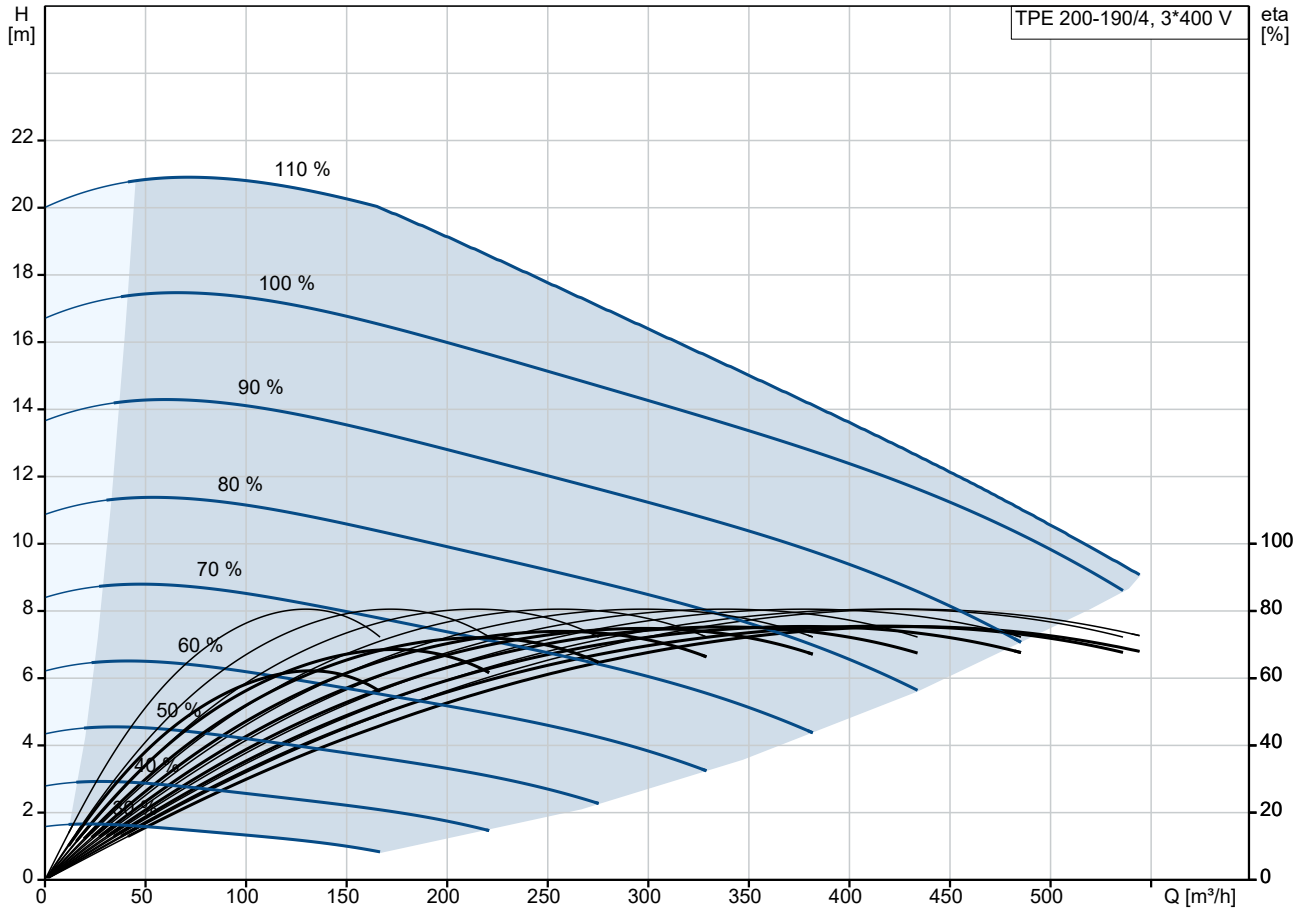
Einbaulänge: 900 mm

Grösse Motorflansch: FF300

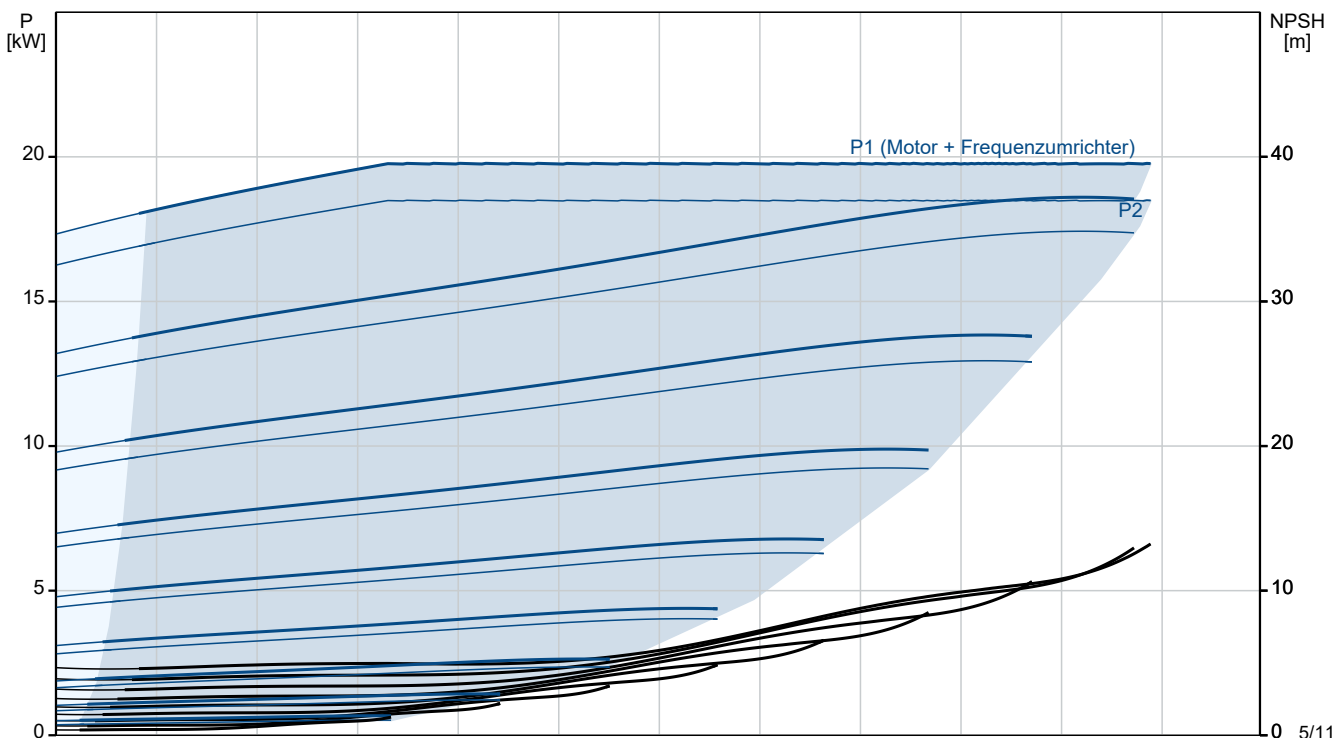
Anz.	Beschreibung
------	--------------

1	Elektrische Daten: Bauart des Motors: 180MF Motorbemessungsleistung P2: 18.5 kW Netzfrequenz: 50 Hz Bemessungsspannung: 3 x 380-480 V Bemessungsstrom: 33.2-26.9 A Leistungsfaktor Cos phi: 0.94-0.93 Nenn-Drehzahl: 180-2200 1/min IE-Wirkungsgradklasse: IE5 Motorwirkungsgrad bei Vollast: 93.2 % Motorpole: 4 Schutzart (gemäß IEC 34-5): IP55 Wärmeklasse (IEC 85): F Motor - Produktnummer: 92875536 Sonstiges: Mindesteffizienzindex MEI \geq : 0.70 Nettogewicht: 408 kg Bruttogewicht: 504 kg Versandvol.: 1.68 m ³ Herkunftsland: HU Zolltarif Nr.: 84137051
---	---

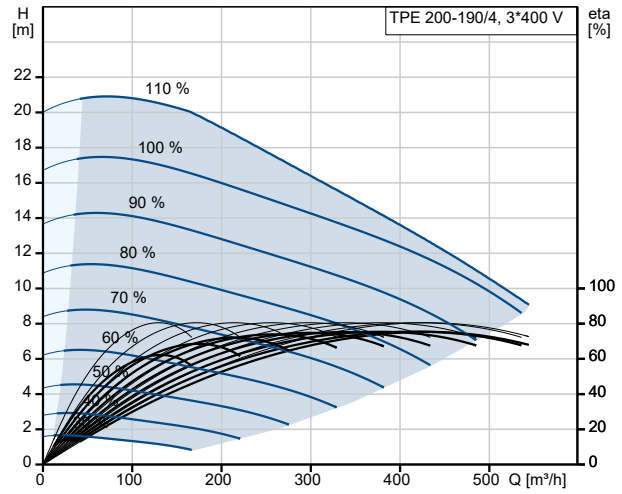
auf Anfr. TPE 200-190/4 A3-F-O-DQQE-PWA 50 Hz



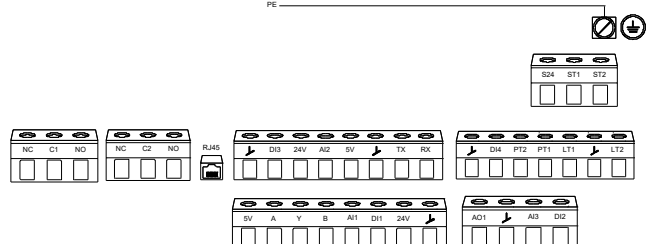
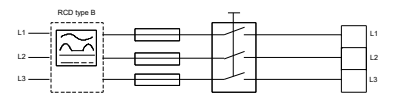
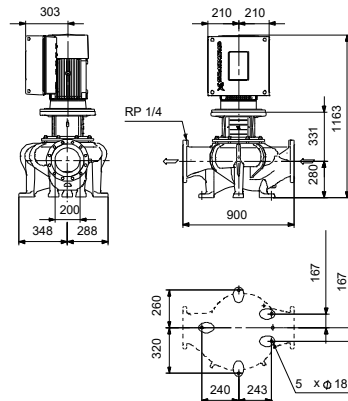
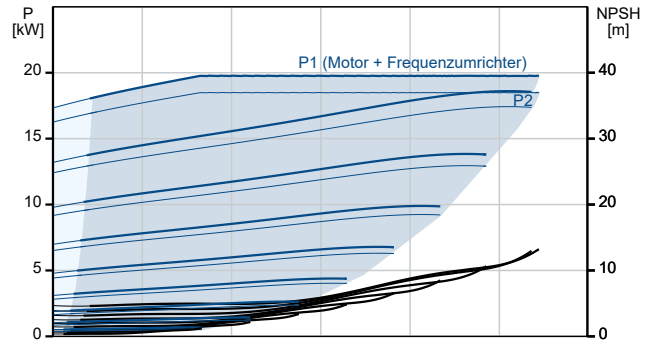
Fördermedium = Wasser
 Medientemperatur während des Betriebes = 20 °C
 Dichte = 998.2 kg/m³



Beschreibung	Daten
Allgemeine Informationen:	
Produktbezeichnung:	TPE 200-190/4 A3-F-O-DQQE-PWA
Produktnummer:	auf Anfr.
EAN-Nummer:	auf Anfr.
Technische Daten:	
Pumpendrehzahl, auf der die Pumpendaten beruhen:	1470 1/min
Nennförderstrom:	419 m ³ /h
Nennförderhöhe:	12 m
Maximale Förderhöhe:	190 dm
Tatsächlicher Laufraddurchmesser:	236 mm
GLRD Code:	DQQE
ISO Abnahmekl.:	ISO9906:2012 3B
Code Ausführung:	A3
Werkstoffe:	
Pumpengehäuse:	Kugelgraphit
Pumpenmantel:	EN-GJS-400-18-LT
Pumpengehäuse:	ASTM Grade 60-40-18
Laufwerkstoff:	Grauguss
Laufwerkstoff:	EN-GJL-200
Laufwerkstoff gemäß ASTM:	ASTM class 30
Code Material:	O
Installation:	
Umgebungstemperatur:	-20 .. 50 °C
Max. Betriebsdruck:	25 bar
Max. Druck bei vorgegebener Temperatur:	25 bar / 140 °C
Anschlussstyp:	DIN
Anschlussgröße:	DN 200
Nenndruckstufe:	PN 25
Einbaulänge:	900 mm
Grösse Motorflansch:	FF300
Code Anchl. Art:	F
Fördermedium:	
Fördermedium:	Wasser
Medientemperaturbereich:	-40 .. 140 °C
Medientemperatur während des Betriebs:	20 °C
Dichte:	998.2 kg/m ³
Elektrische Daten:	
Bauart des Motors:	180MF
Motorbemessungsleistung P2:	18.5 kW
Netzfrequenz:	50 Hz
Bemessungsspannung:	3 x 380-480 V
Bemessungsstrom:	33.2-26.9 A
Leistungsfaktor Cos phi:	0.94-0.93
Nenn-Drehzahl:	180-2200 1/min
IE-Wirkungsgradklasse:	IE5
Motorwirkungsgrad bei Vollast:	93.2 %
Motorpole:	4
Schutzart (gemäß IEC 34-5):	IP55
Wärmeklasse (IEC 85):	F
eingebauter Motorschutz:	ELEC
Motor - Produktnummer:	92875536
Art der Steuerung:	
Bedienfeld:	HMI 200 - Standard
Funktionsmodul:	FM310 - Advanced
Frequenzumrichter:	integriert



Fördermedium = Wasser
 Medientemperatur während des Betriebes = 20 °C
 Dichte = 998.2 kg/m³





Name des Unternehmens:

Angelegt von:

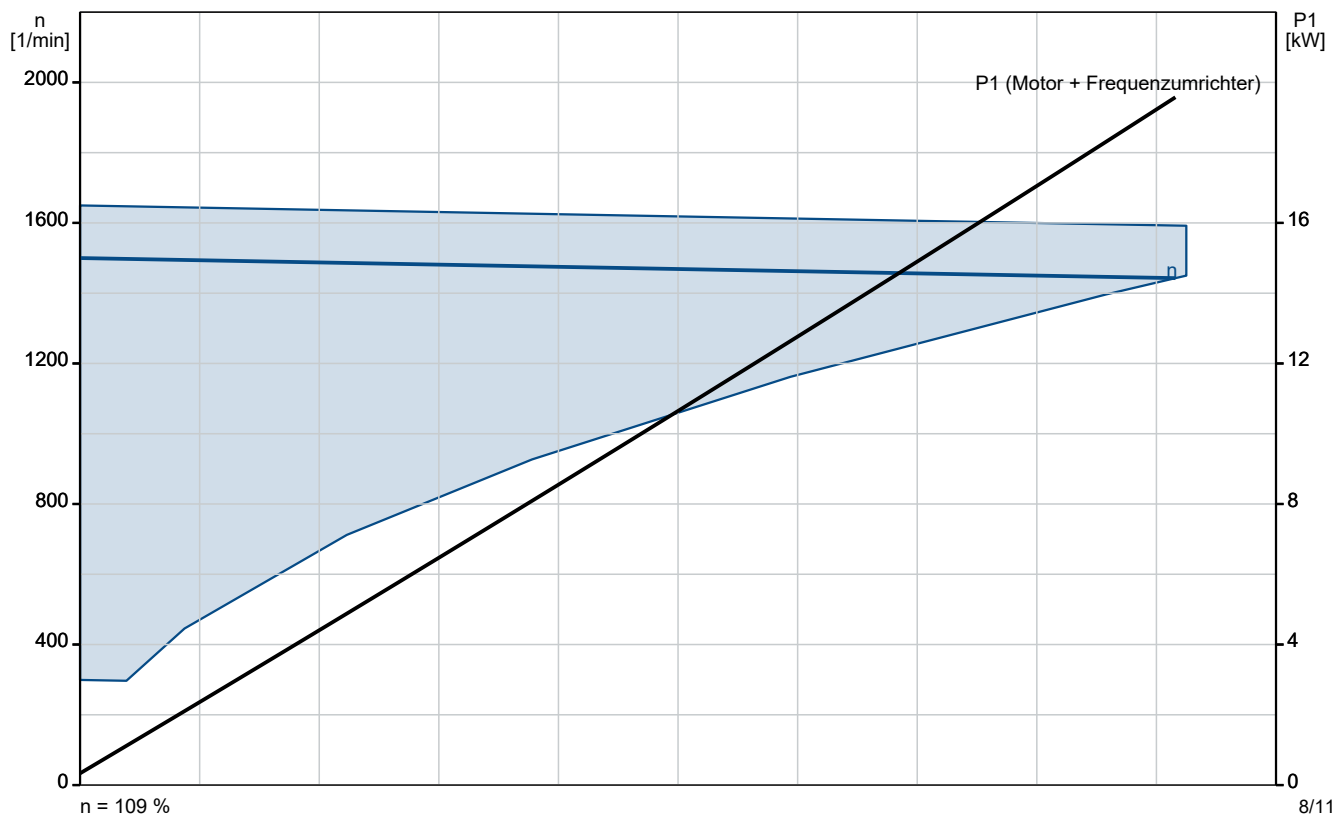
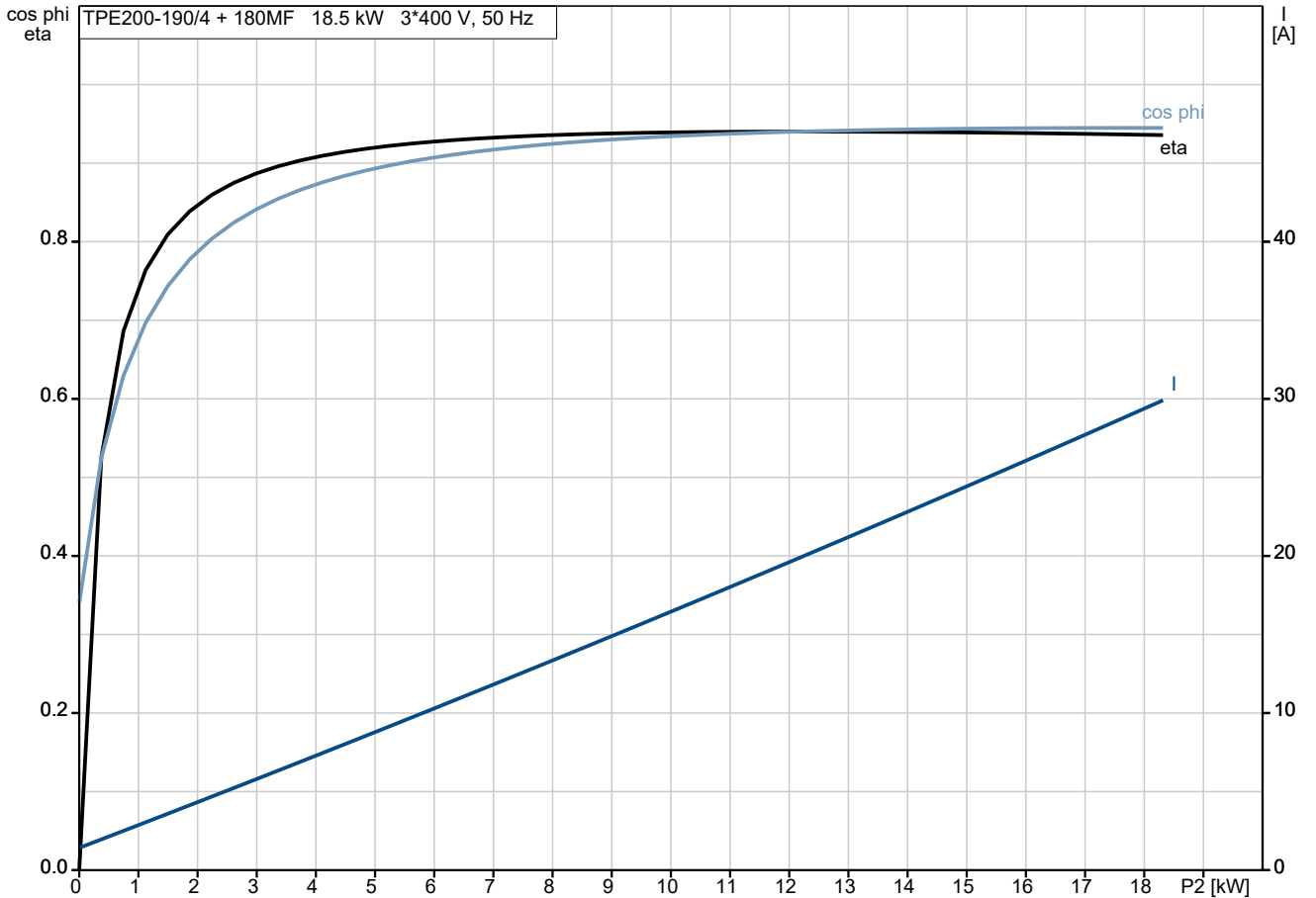
Telefon:

Datum:

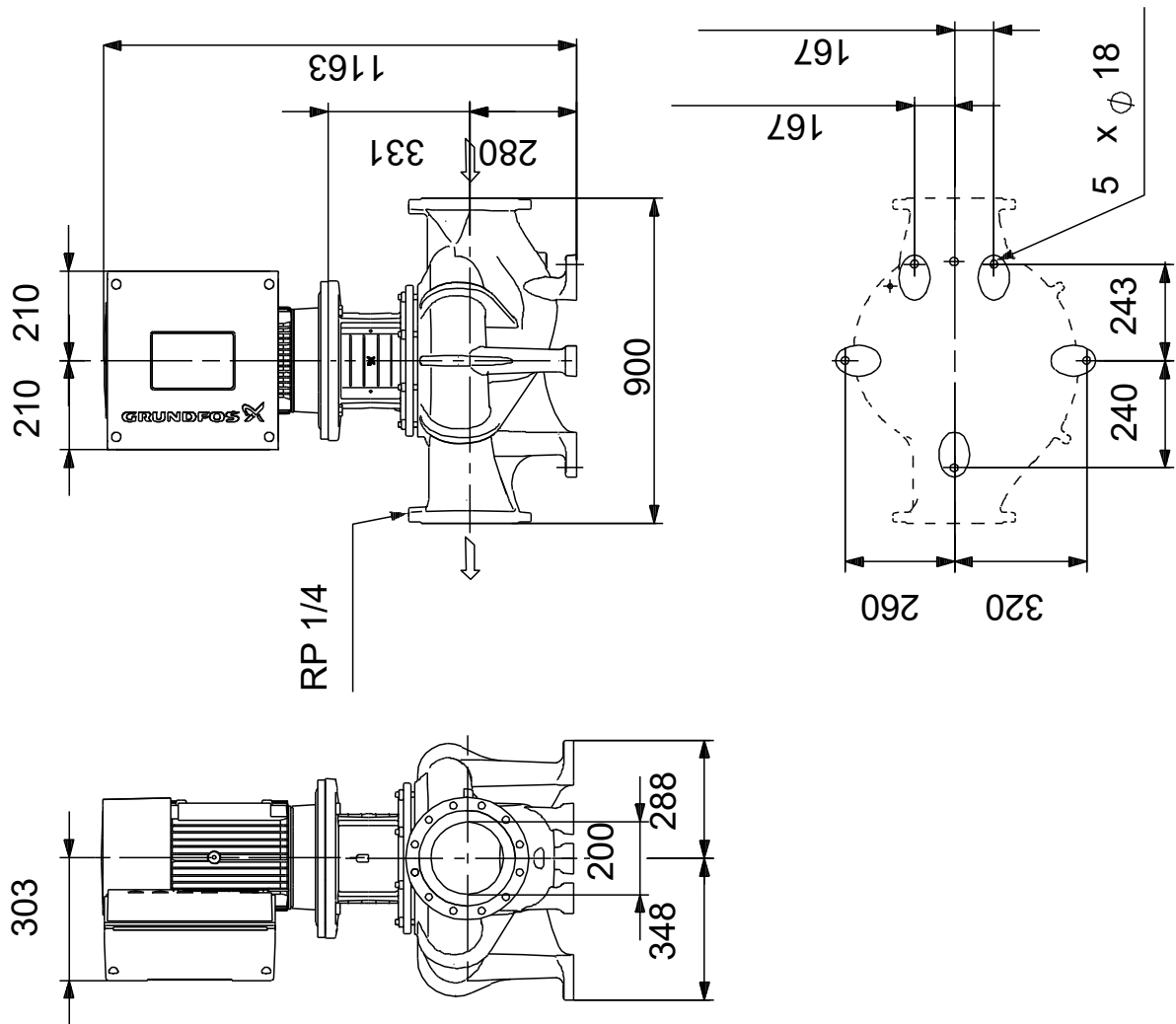
31.10.2024

Beschreibung	Daten
Sonstiges:	
Mindesteffizienzindex MEI ≥:	0.70
Nettogewicht:	408 kg
Bruttogewicht:	504 kg
Versandvol.:	1.68 m ³
Konfi. Datei Nr.:	92948774
Herkunftsland:	HU
Zolltarif Nr.:	84137051

auf Anfr. TPE 200-190/4 A3-F-O-DQQE-PWA 50 Hz



auf Anfr. TPE 200-190/4 A3-F-O-DQQE-PWA 50 Hz



auf Anfr. TPE 200-190/4 A3-F-O-DQQE-PWA 50 Hz

