

Vorgabedaten

PROJEKT:	UNIT TAG:	MENGE:
ANSPRECHPARTNER: _____	SERVICELEISTUNG:	DATUM: _____
INGENIEUR/TECHNIKER:	VORGEGEBEN VON:	DATUM:
AUFTRAGNEHMER:	BESTELLNUMMER:	DATUM:

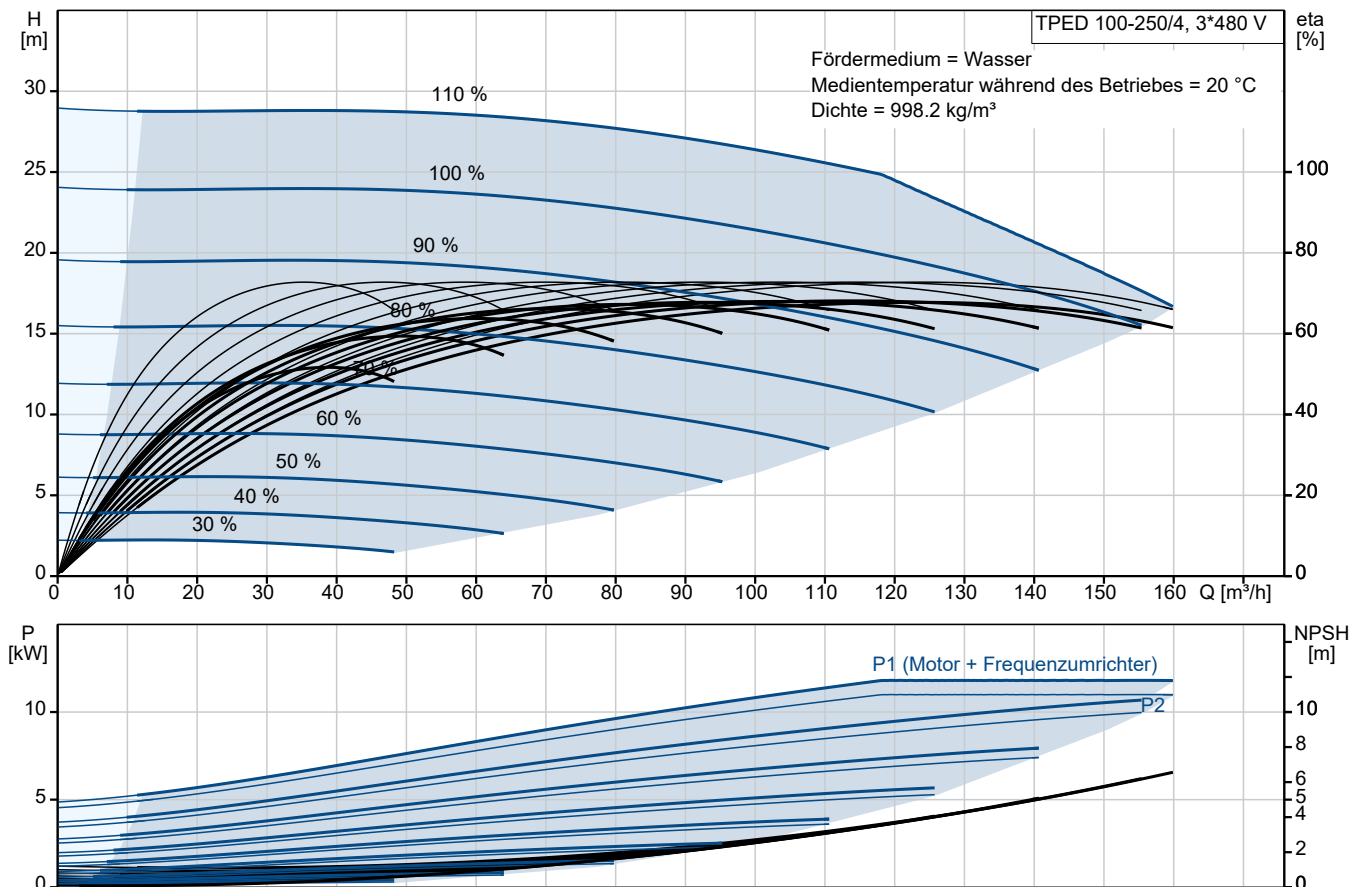


TPED 100-250/4 S-A-F-A-BAQE-NWA

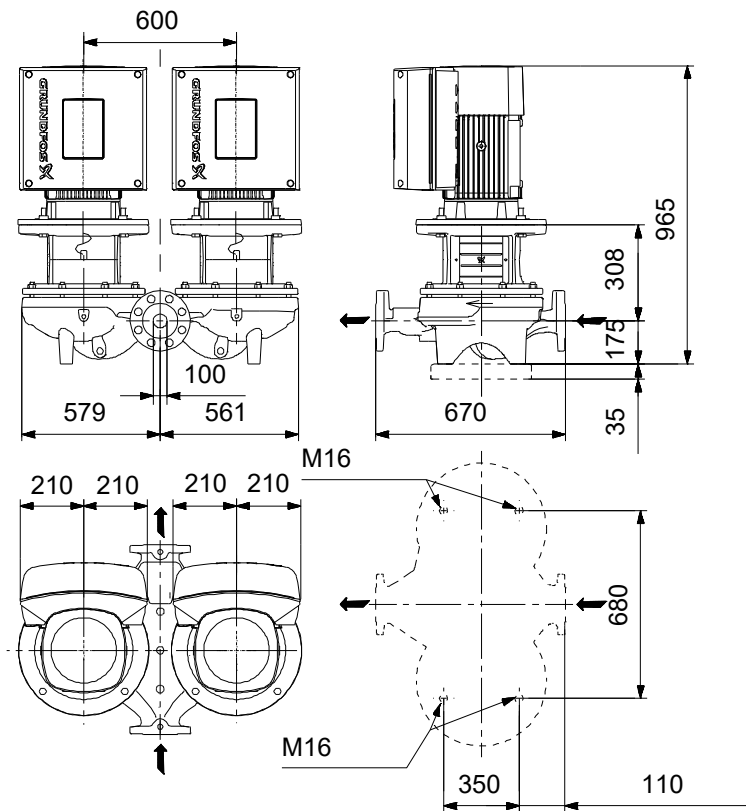
Einstufige Trockenläufer-Doppelpumpen in Inlinebauweise mit drehzahlregelmtem MGE-Motor

Hinweis! Abbildung kann vom Produkt abweichen.

Servicebedingungen	Pumpendaten	Motordaten
Fördermedium: Wasser	Max. Druck bei vorgegebener Temperatur: 16 bar / 120 °C	Bemessungsspannung: 380-480 V
Temperatur: 20 °C	Medientemperaturbereich: 0 .. 120 °C	Netzfrequenz: 50 / 60 Hz
Relative Dichte: 1.000	Maximale Umgebungstemperatur: 50 °C	Schutzart: IP55
	Code GLRD: BAQE	Wärmeklasse: F
	Produktnummer: auf Anfr.	Motorschutz: ELEC
		Bauart des Motors: 160MD
		Eta 1/1: 92.8 %



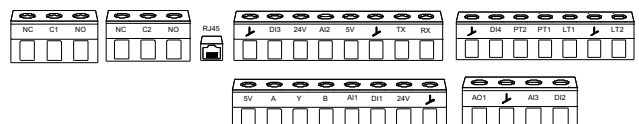
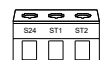
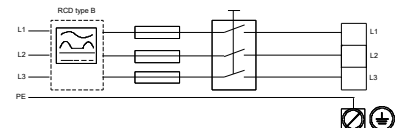
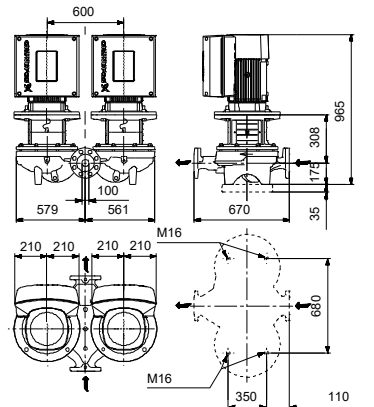
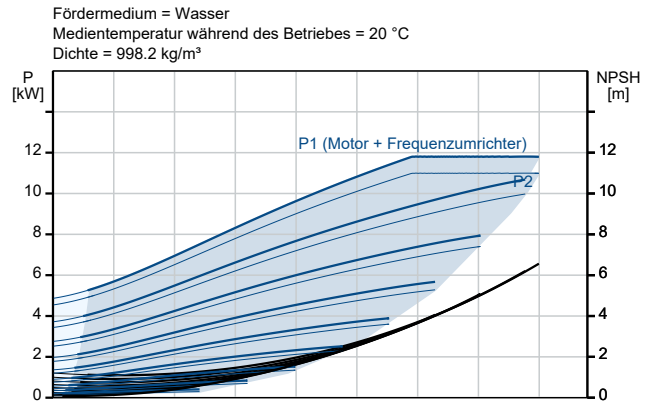
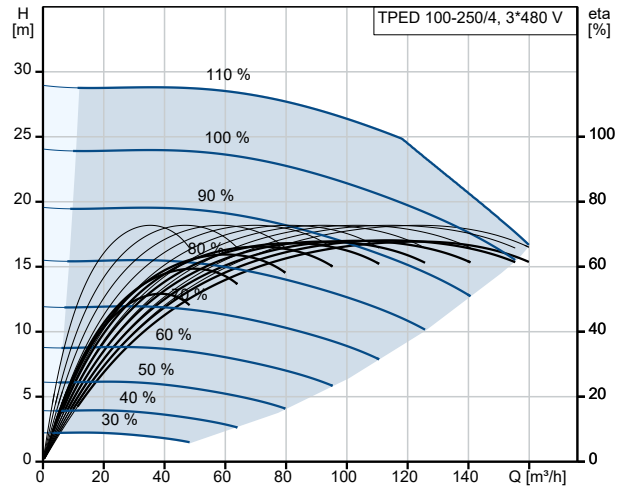
Vorgabedaten



Werkstoffe:

Pumpengehäuse:	Grauguss
Pumpengehäuse:	ASTM class 35
Laufwerkstoff:	Grauguss
Laufwerkstoff gemäß ASTM:	ASTM class 30
Laufwerkstoff:	EN-GJL-200
Code Material:	A

Beschreibung	Daten
Allgemeine Informationen:	
Produktbezeichnung:	TPED 100-250/4 S-A-F-A-BAQE-NWA
Produktnummer:	auf Anfr.
EAN-Nummer:	auf Anfr.
Technische Daten:	
Pumpendrehzahl, auf der die Pumpendaten beruhen:	1460 1/min
Nennförderstrom:	113 m³/h
Nennförderhöhe:	21.1 m
Maximale Förderhöhe:	250 dm
Tatsächlicher Laufraddurchmesser:	270 mm
GLRD Code:	BAQE
ISO Abnahmekl.:	ISO9906:2012 3B
Code Ausführung:	A
Werkstoffe:	
Pumpengehäuse:	Grauguss
Pumpenmantel:	EN-GJL-250
Pumpengehäuse:	ASTM class 35
Laufradwerkstoff:	Grauguss
Laufrad:	EN-GJL-200
Laufradwerkstoff gemäß ASTM:	ASTM class 30
Code Material:	A
Installation:	
Umgebungstemperatur:	-20 .. 50 °C
Max. Betriebsdruck:	16 bar
Max. Druck bei vorgegebener Temperatur:	16 bar / 120 °C
Anschlussstyp:	DIN
Anschlussgröße:	DN 100
Nenndruckstufe:	PN 16
Einbaulänge:	670 mm
Grösse Motorflansch:	FF300
Code Anchl. Art:	F
Fördermedium:	
Fördermedium:	Wasser
Medientemperaturbereich:	0 .. 120 °C
Medientemperatur während des Betriebs:	20 °C
Dichte:	998.2 kg/m³
Elektrische Daten:	
Bauart des Motors:	160MD
Motorbemessungsleistung P2:	11 kW
Netzfrequenz:	50 / 60 Hz
Bemessungsspannung:	3 x 380-480 V
Bemessungsstrom:	20.2-16.4 A
Leistungsfaktor Cos phi:	0.92-0.90
Nenn-Drehzahl:	180-2200 1/min
IE-Wirkungsgradklasse:	IE5
Motorwirkungsgrad bei Vollast:	92.8 %
Motorpole:	4
Schutzart (gemäß IEC 34-5):	IP55
Wärmeklasse (IEC 85):	F
eingebauter Motorschutz:	ELEC
Motor - Produktnummer:	92875514
Art der Steuerung:	
Bedienfeld:	HMI300 - Advanced
Funktionsmodul:	FM310 - Advanced





Name des Unternehmens:

Angelegt von:

Telefon:

Datum:

19.10.2024

Beschreibung	Daten
Frequenzumrichter:	integriert
Sonstiges:	
Mindesteffizienzindex MEI ≥:	0.45
Nettogewicht:	526 kg
Bruttogewicht:	589 kg
Versandvol.:	1.87 m ³
Konfi. Datei Nr.:	92937033
Herkunftsland:	HU
Zolltarif Nr.:	84137065

