

Vorgabedaten

PROJEKT:	UNIT TAG:	MENGE:
ANSPRECHPARTNER: _____	SERVICELEISTUNG:	_____
INGENIEUR/TECHNIKER:	VORGEGEBEN VON:	DATUM: _____
AUFTRAGNEHMER:	GENEHMIGT VON:	DATUM:
	BESTELLNUMMER:	DATUM:

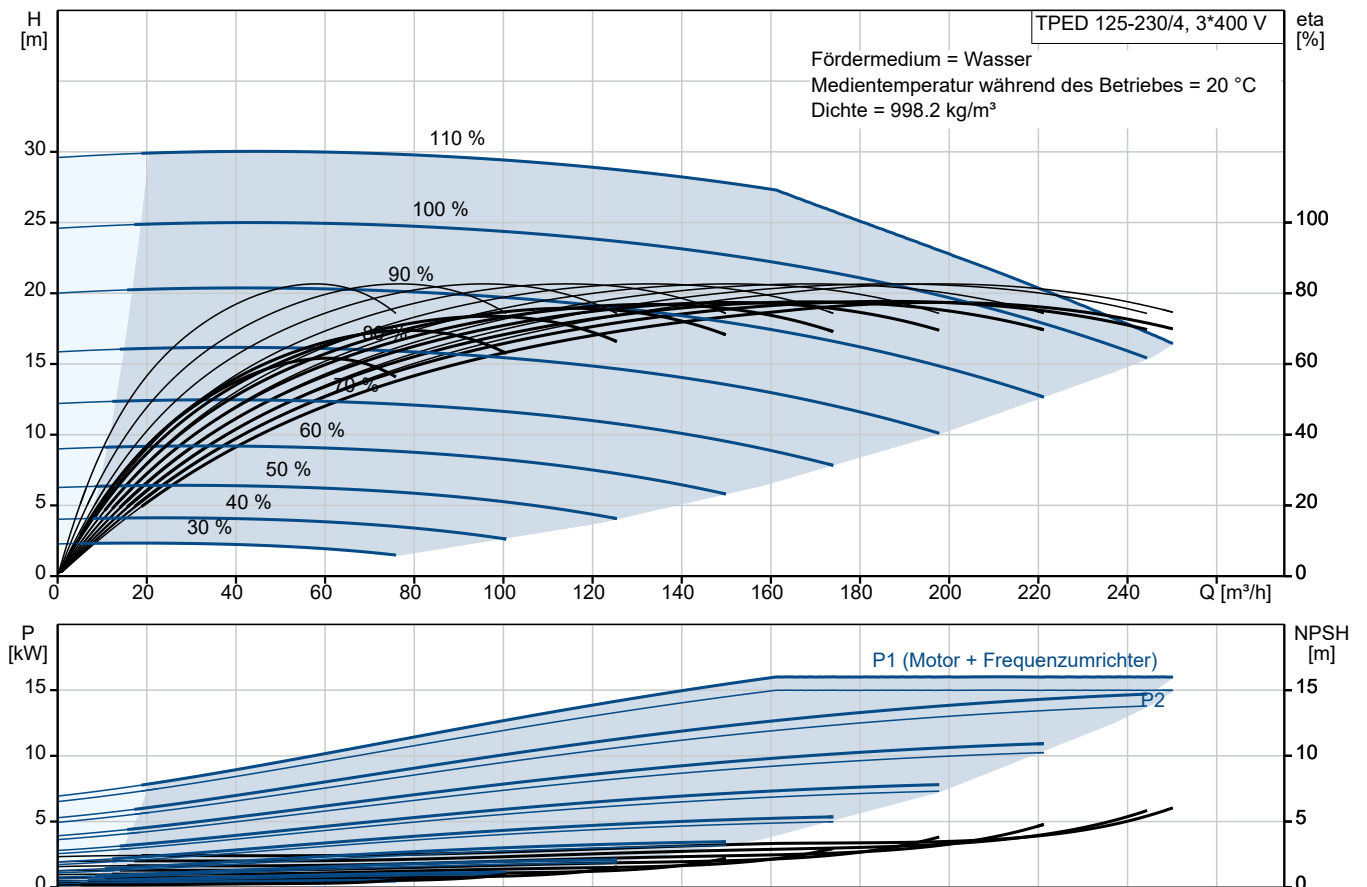


TPED 125-230/4 A-F-B-BQQE-OWA

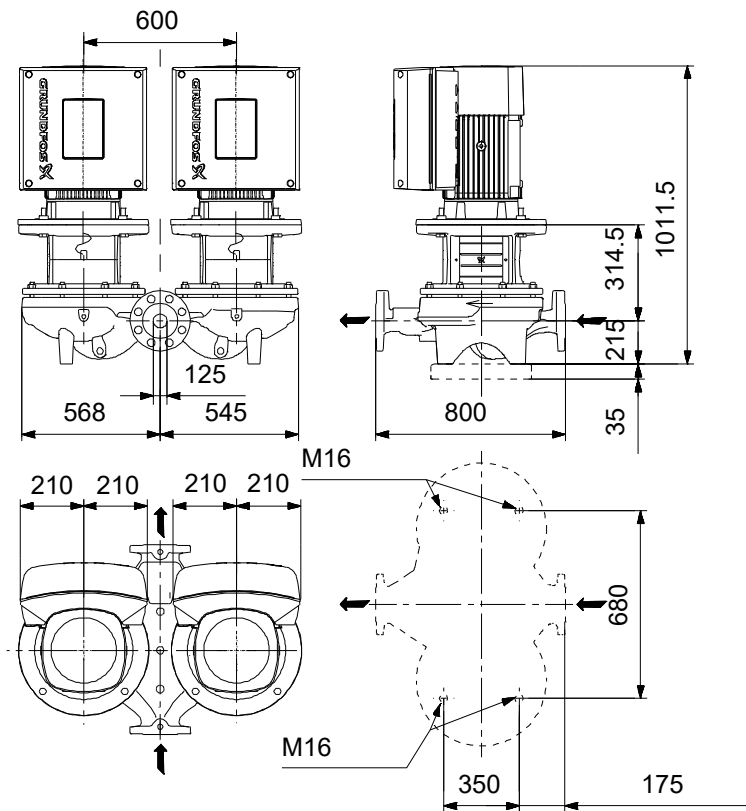
Einstufige Trockenläufer-Doppelpumpen in Inlinebauweise mit drehzahlregelmtem MGE-Motor

Hinweis! Abbildung kann vom Produkt abweichen.

Servicebedingungen	Pumpendaten	Motordaten
Fördermedium: Wasser	Max. Druck bei vorgegebener Temperatur: 16 bar / 120 °C	Bemessungsspannung: 380-480 V
Temperatur: 20 °C	Medientemperaturbereich: -25 .. 120 °C	Netzfrequenz: 50 Hz
Relative Dichte: 1.000	Maximale Umgebungstemperatur: 50 °C	Schutzart: IP55
	Code GLRD: BQQE	Wärmeklasse: F
	Produktnummer: auf Anfr.	Motorschutz: ELEC
		Bauart des Motors: 160LE
		Eta 1/1: 93.0 %



Vorgabedaten



Werkstoffe:

Pumpengehäuse: Grauguss
Pumpengehäuse: ASTM class 35
Laufwerkstoff: Bronze
Laufwerkstoff: CuSn10-C
Code Material: B

Ausschreibungstext



Hinweis! Abbildung kann vom Produkt abweichen.

Produktnr.: auf Anfr.

Wellenabdichtung:

- Gummi-Faltenbalgdichtung, Dichtflächen aus Siliziumkarbid/Siliziumkarbid, Nebendichtungen aus EPDM

Anschlüsse:

- Rohrleitung: PN 16 gemäß EN 1092-2 und ISO 7005-2.

Motor:

- Permanentmagnet-Synchronmotor, luftgekühlt.
- Motor inkl. integriertem Frequenzumrichter übertrifft die Wirkungsgradanforderungen der höchsten Energieeffizienzklasse IE4 (Super Premium Efficiency), die in der IEC 60034-30-1 festgelegt sind.
- Anbindung an die Gebäudeleittechnik durch Einsteckmodule im Klemmenkasten möglich (1 x GENIBus Modul bereits integriert)
 - Betriebs- und Störmeldung
 - Stillstandsheizung
 - Möglichkeit der Anbindung an die Gebäudeautomation oder Monitoring Systeme. GENIBus integriert, zusätzlich andere Module optional

Technische Daten:

- Nennvolumenstrom: 158 m³/h
- Nennförderhöhe: 20.8 m
- Maximale Förderhöhe: 230 dm
 - Tatsächlicher Förderstrom der
 - Tatsächliche Förderhöhe der
- Kennlinientoleranz: ISO9906
- Medientemperaturbereich: -25 .. 120 °C

Werkstoffe:

- Pumpengehäuse: Grauguss
EN-GJL-250
ASTM class 35
- Laufrad: Bronze
CuSn10-C

Installation:

- Max.Umgebungstemperatur: 50 °C



Name des Unternehmens:

Angelegt von:

Telefon:

Datum:

20.10.2024

- Max. Betriebsdruck: 16 bar
- Anschluss: DIN
- Nenndruck (bar): PN 16

Elektrische Daten:

- IE-Wirkungsgradklasse: IE5
- Netzfrequenz: 50 Hz
- Nennspannung: 380-480 V
- Nennstrom: 26.7-21.8 A
- Leistungsfaktor Cos phi: 0.94-0.91
- Schutzart (IEC 34-5): IP55
- Isolationsklasse (IEC 85): F

- Isolierte Motorlager: ja/nein

ErP-Status: EuP extern/integriert

- Mindesteffizienzindex: MEI \geq
MEI \geq

Fabrikat der Planung: Grundfos

Typ der Planung: TPED 125-230/4

Anz. Beschreibung

1 **TPED 125-230/4 A-F-B-BQQE-OWA**



Hinweis! Abbildung kann vom Produkt abweichen.

Produktnr.: auf Anfr.

Einstufige Doppelpumpe mit Spiralpumpengehäuse in Inline-Bauweise. Der Saug- und Druckstutzen haben den gleichen Durchmesser. Die Pumpe und der Motor sind direkt miteinander verbunden. Die Doppelpumpe verfügt über zwei parallel angeordnete Pumpenköpfe. Die Pumpen sind nach dem Top-Pull-Out-Prinzip konstruiert, d. h. der Pumpenkopf (Motor, Kopfstück und Laufrad) kann zur Instandhaltung oder Wartung einfach abgenommen werden, während das Pumpengehäuse in der Verrohrung verbleibt.

Jeder Pumpenkopf ist mit einer nicht entlasteten Gummifaltenbalgdichtung ausgerüstet. Die Gleitringdichtung entspricht EN 12756. Rohrleitungsanschluss über DIN-Flansche PN 16 gemäß EN 1092-2 und ISO 7005-2.

Jeder Pumpenkopf ist mit einem lüftergekühlten Permanentmagnet-Synchronmotor gleicher Baugröße und Leistung ausgerüstet. Der Motorwirkungsgrad entspricht der Energieeffizienzklasse IE5 gemäß IEC 60034-30-2.

Art der Steuerung:

Frequency converter: integriert

Fördermedium:

Fördermedium: Wasser

Medientemperaturbereich: -25 .. 120 °C

Medientemperatur während des Betriebs: 20 °C

Dichte: 998.2 kg/m³

Technische Daten:

Pumpendrehzahl, auf der die Pumpendaten beruhen: 1470 1/min

Nennförderstrom: 158 m³/h

Nennförderhöhe: 20.8 m

Tatsächlicher Laufraddurchmesser: 269 mm

GLRD Code: BQQE

ISO Abnahmekl.: ISO9906:2012 3B

Werkstoffe:

Pumpengehäuse: Grauguss

Pumpenmantel: EN-GJL-250

Pumpengehäuse: ASTM class 35

Laufradwerkstoff: Bronze

Laufrad: CuSn10-C

Installation:

Umgebungstemperatur: -20 .. 50 °C

Max. Betriebsdruck: 16 bar

Max. Druck bei vorgegebener Temperatur: 16 bar / 120 °C

Anschlussstyp: DIN

Anschlussgröße: DN 125

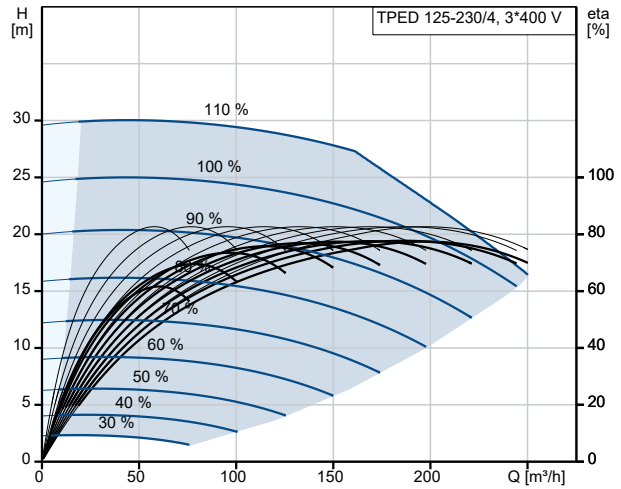
Nenndruckstufe: PN 16

Einbaulänge: 800 mm

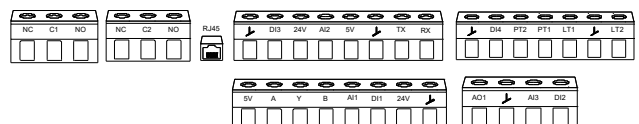
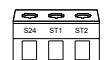
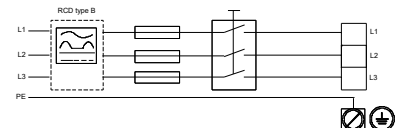
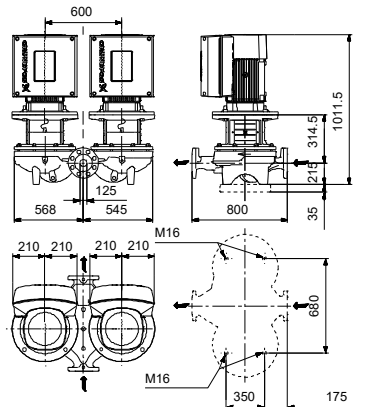
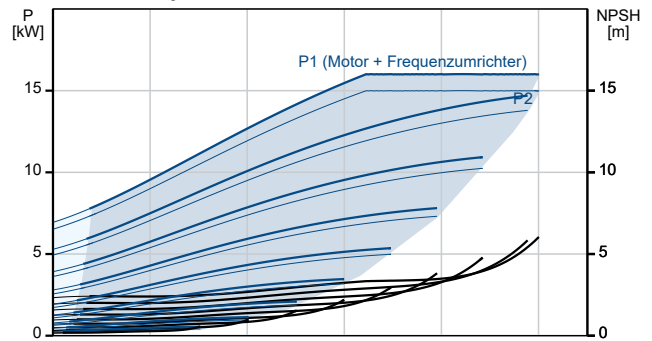
Grösse Motorflansch: FF300

Anz.	Beschreibung
1	<p>Elektrische Daten:</p> <p>Bauart des Motors: 160LE</p> <p>Motorbemessungsleistung P2: 15 kW</p> <p>Netzfrequenz: 50 Hz</p> <p>Bemessungsspannung: 3 x 380-480 V</p> <p>Bemessungsstrom: 26.7-21.8 A</p> <p>Leistungsfaktor Cos phi: 0.94-0.91</p> <p>Nenn-Drehzahl: 180-2200 1/min</p> <p>IE-Wirkungsgradklasse: IE5</p> <p>Motorwirkungsgrad bei Vollast: 93.0 %</p> <p>Motorpole: 4</p> <p>Schutzart (gemäß IEC 34-5): IP55</p> <p>Wärmeklasse (IEC 85): F</p> <p>Motor - Produktnummer: 92875534</p> <p>Sonstiges:</p> <p>Mindesteffizienzindex MEI ≥: 0.70</p> <p>Nettogewicht: 592 kg</p> <p>Bruttogewicht: 654 kg</p> <p>Versandvol.: 1.87 m³</p> <p>Herkunftsland: HU</p> <p>Zolltarif Nr.: 84137065</p>

Beschreibung	Daten
Allgemeine Informationen:	
Produktbezeichnung:	TPED 125-230/4 A-F-B-BQQE-OWA
Produktnummer:	auf Anfr.
EAN-Nummer:	auf Anfr.
Technische Daten:	
Pumpendrehzahl, auf der die Pumpendaten beruhen:	1470 1/min
Nennförderstrom:	158 m ³ /h
Nennförderhöhe:	20.8 m
Maximale Förderhöhe:	230 dm
Tatsächlicher Laufraddurchmesser:	269 mm
GLRD Code:	BQQE
ISO Abnahmekl.:	ISO9906:2012 3B
Code Ausführung:	A
Werkstoffe:	
Pumpengehäuse:	Grauguss
Pumpenmantel:	EN-GJL-250
Pumpengehäuse:	ASTM class 35
Laufwerkstoff:	Bronze
Laufwerkstoff:	CuSn10-C
Code Material:	B
Installation:	
Umgebungstemperatur:	-20 .. 50 °C
Max. Betriebsdruck:	16 bar
Max. Druck bei vorgegebener Temperatur:	16 bar / 120 °C
Anschlussstyp:	DIN
Anschlussgröße:	DN 125
Nenndruckstufe:	PN 16
Einbaulänge:	800 mm
Grösse Motorflansch:	FF300
Code Anchl. Art:	F
Fördermedium:	
Fördermedium:	Wasser
Medientemperaturbereich:	-25 .. 120 °C
Medientemperatur während des Betriebs:	20 °C
Dichte:	998.2 kg/m ³
Elektrische Daten:	
Bauart des Motors:	160LE
Motorbemessungsleistung P2:	15 kW
Netzfrequenz:	50 Hz
Bemessungsspannung:	3 x 380-480 V
Bemessungsstrom:	26.7-21.8 A
Leistungsfaktor Cos phi:	0.94-0.91
Nenn-Drehzahl:	180-2200 1/min
IE-Wirkungsgradklasse:	IE5
Motorwirkungsgrad bei Vollast:	93.0 %
Motorpole:	4
Schutzart (gemäß IEC 34-5):	IP55
Wärmeklasse (IEC 85):	F
eingebauter Motorschutz:	ELEC
Motor - Produktnummer:	92875534
Art der Steuerung:	
Bedienfeld:	HMI 200 - Standard
Funktionsmodul:	FM310 - Advanced
Frequenzumrichter:	integriert
Sonstiges:	



Fördermedium = Wasser
 Medientemperatur während des Betriebes = 20 °C
 Dichte = 998.2 kg/m³





Name des Unternehmens:

Angelegt von:

Telefon:

Datum:

20.10.2024

Beschreibung	Daten
Mindesteffizienzindex MEI ≥:	0.70
Nettogewicht:	592 kg
Bruttogewicht:	654 kg
Versandvol.:	1.87 m ³
Konfi. Datei Nr.:	92949433
Herkunftsland:	HU
Zolltarif Nr.:	84137065

**Ersatzteile TPED 125-230/4, Produktnr. auf Anfr.
Hergestellt nach 2324 (jahr und woche der herstellung)**

Pos	Description	Annotation	Classification Data	Part no.	Qty.	Unit
-	Spaltring (Ersatzteil)			99208807	1	Stück
45	Verschleißring				1	Stück
-	Motor				2	Stück
-	Kugellager (Reparaturatz)			92954910	1	Stück
153	Kugellager				1	Stück
154	Kugellager				1	Stück
156d	Dichtring				1	Stück
156c	Dichtring				1	Stück
157	O-Ring				1	Stück
158	Wellfederscheibe				1	Stück
-	Lagerplatte (Reparaturatz)			92965541	1	Stück
155a	Lagerdeckel				1	Stück
207	Innensechskantschraube				3	Stück
-	Blindstopfen (Reparaturatz)			92907278	1	Stück
300	Plug cpl.				1	Stück
300	Plug cpl.				6	Stück
-	Verbindungsstecker (Reparaturatz)			92907276	1	Stück
266	Anschlusstecker				1	Stück
266	Anschlusstecker				1	Stück
266	8-poliger Anschlusstecker				1	Stück
266	8-poliger Anschlusstecker				1	Stück
266	4-poliger Anschlusstecker				1	Stück
266	3-poliger Anschlusstecker				1	Stück
266	Anschlusstecker				1	Stück
-	Schaltkasten (Reparaturatz)			93115709	1	Stück
178a	Federring				4	Stück
178	Innensechskantschraube				4	Stück
207b	Mutter				4	Stück
251d	Pan head thread forming screw				4	Stück
251b	Schaltkasten, komplett				1	Stück
+ 251a	Schaltkasten, komplett				1	Stück
166	Pan head thread forming screw				4	Stück
167	Halter				1	Stück
266	8-poliger Anschlusstecker				1	Stück
266	4-poliger Anschlusstecker				1	Stück
266	3-poliger Anschlusstecker				1	Stück
266	Anschlusstecker				1	Stück
266	Anschlusstecker				1	Stück
266	8-poliger Anschlusstecker				1	Stück
266	Anschlusstecker				1	Stück
268a	Anschlusstecker				4	Stück
268	Pan head thread forming screw				2	Stück
269	Unterlegscheibe				2	Stück
273a	Flachkopfschraube				5	Stück
+ 273	Funct. Module Ledged				1	Stück
273b	Batterie				1	Stück
274e	Slot cheese head screw				3	Stück
274d	Torx Screw				6	Stück
274c	Socket pan head screw				1	Stück
274a	NN				1	Stück
274	Filterplatine, gelötet				1	Stück
275a	Zapfen				1	Stück

Pos	Description	Annotation	Classification Data	Part no.	Qty.	Unit
275d	Torx Screw				7	Stück
275c	Socket pan head screw				4	Stück
275b	NN				1	Stück
275	Netzplatine, gelötet				1	Stück
276	Busbar				1	Stück
277c	Schrauben für				3	Stück
277b	Displaybefestigung				4	Stück
277a	Flachkopfschraube				1	Stück
277	Isolation cover				1	Stück
284a	Flachkopfschraube				2	Stück
284	Deckel				1	Stück
285c	Mutter				3	Stück
285b	Schrauben für				11	Stück
285c	Displaybefestigung				6	Stück
285b	Schrauben für				18	Stück
285a	Displaybefestigung				1	Stück
285	Deckel				1	Stück
286a	Spacer				1	Stück
286	Spacer				1	Stück
287a	Flachkopfschraube				1	Stück
287	Deckel				1	Stück
289a	Pan head thread forming screw				6	Stück
289	Kabelklemmen				6	Stück
290	Bedienfeld, komplett				1	Stück
-	Obere Klemmenkastenhälfte (Reparatursatz)			92907271	1	Stück
251d	Pan head thread forming screw				4	Stück
251b	Schaltkasten, komplett				1	Stück
-	Bedienfeld (Reparatursatz)			98939973	1	Stück
290	Bedienfeld, komplett				1	Stück
-	Gehäuseabdeckung (Reparatursatz)			92907280	1	Stück
284a	Flachkopfschraube				2	Stück
284	Deckel				1	Stück
-	Gehäuseabdeckung (Reparatursatz)			92965484	1	Stück
285b	Schrauben für				11	Stück
285a	Displaybefestigung				1	Stück
285	Deckel				1	Stück
-	Gehäuseabdeckung (Reparatursatz)			98330622	1	Stück
287	Deckel				1	Stück
-	Endabdeckung, Nichtantriebsseite (Reparatursatz)			92960951	1	Stück
150b	O-Ring				1	Stück
156d	Dichtring				1	Stück
+ 156a	End shield NDE				1	Stück
157	O-Ring				1	Stück
158	Wellfederscheibe				2	Stück
200a	Schmiernippel				1	Stück
206	Innensechskantschraube				4	Stück
207b	Mutter				4	Stück
-	Ringschraube (Reparatursatz)			92958602	1	Stück
189b	Innensechskantschraube				2	Stück
189a	Flat Washer				2	Stück
189	Hebeöse				2	Stück
-	Lüfter (Reparatursatz)			96796718	1	Stück
156e	Befestigungsring				1	Stück
156	Lüfter				1	Stück
-	Lüfterdeckel (Reparatursatz)			96830826	1	Stück
151b	Sicherheitsmembran				1	Stück

Pos	Description	Annotation	Classification Data	Part no.	Qty.	Unit
151	Lüfterdeckel				1	Stück
152	Pan head thread forming screw				4	Stück
-	Kit, Filterboard			92907274	1	Stück
274e	Slot cheese head screw				3	Stück
274d	Torx Screw				6	Stück
274	Filterplatine, gelötet				1	Stück
-	Flansch, Antriebsseite (Reparatursatz)			92964446	1	Stück
150b	O-Ring				1	Stück
156c	Dichtring				1	Stück
+ 156b	Flansch				1	Stück
159d	Gamma Ring				1	Stück
185	Innensechskantschraube				4	Stück
201c	Entleerungshahn				4	Stück
201a	Schmiernippel				1	Stück
208b	Mutter				4	Stück
-	Funktionsmodul E-Pumpe (Reparatursatz)			92907254	1	Stück
273a	Flachkopfschraube				5	Stück
+ 273	Funct. Module Leded				1	Stück
273b	Batterie				1	Stück
275a	Zapfen				1	Stück
286a	Spacer				1	Stück
-	Isolierabdeckung (Reparatursatz)			92907281	1	Stück
273a	Flachkopfschraube				1	Stück
277c	Schrauben für				3	Stück
277b	Displaybefestigung				4	Stück
277	Isolation cover				1	Stück
-	Unteres Bauteil, komplett (Reparatursatz)			92907272	1	Stück
+ 251a	Schaltkasten, komplett				1	Stück
166	Pan head thread forming screw				4	Stück
167	Halter				1	Stück
268a	Anschlussstecker				4	Stück
268	Pan head thread forming screw				2	Stück
269	Unterlegscheibe				2	Stück
273a	Flachkopfschraube				1	Stück
274e	Slot cheese head screw				3	Stück
274d	Torx Screw				6	Stück
274c	Socket pan head screw				1	Stück
274a	NN				1	Stück
274	Filterplatine, gelötet				1	Stück
275a	Zapfen				1	Stück
275d	Torx Screw				7	Stück
275c	Socket pan head screw				4	Stück
275b	NN				1	Stück
275	Netzplatine, gelötet				1	Stück
276	Busbar				1	Stück
277c	Schrauben für				3	Stück
277b	Displaybefestigung				4	Stück
277	Isolation cover				1	Stück
285c	Mutter				6	Stück
285b	Schrauben für				18	Stück
286	Displaybefestigung				1	Stück
287a	Flachkopfschraube				1	Stück
289a	Pan head thread forming screw				6	Stück
289	Kabelklemmen				6	Stück
-	Motor (Reparatursatz)			93011061	1	Stück
150b	O-Ring				2	Stück

Pos	Description	Annotation	Classification Data	Part no.	Qty.	Unit
150	Stator mit Gehäuse				1	Stück
151b	Sicherheitsmembran				1	Stück
151	Lüfterdeckel				1	Stück
152	Pan head thread forming screw				4	Stück
153	Kugellager				1	Stück
154	Kugellager				1	Stück
155a	Lagerdeckel				2	Stück
156e	Befestigungsring				1	Stück
156d	Dichtring				1	Stück
156c	Dichtring				1	Stück
+ 156b	Flansch				1	Stück
+ 156a	End shield NDE				1	Stück
156	Lüfter				1	Stück
157	O-Ring				1	Stück
158	Wellfederscheibe				1	Stück
172a	Passfeder				1	Stück
172	Welle mit Rotor				1	Stück
185c	Mutter				4	Stück
188	Befestigungsring				1	Stück
189b	Innensechskantschraube				2	Stück
189a	Flat Washer				2	Stück
189	Hebeöse				2	Stück
200a	Schmiernippel				1	Stück
201c	Entleerungshahn				4	Stück
201a	Schmiernippel				1	Stück
206	Innensechskantschraube				4	Stück
207	Innensechskantschraube				6	Stück
208b	Mutter				4	Stück
208	Innensechskantschraube				4	Stück
-	Netzplatine (Reparaturatz)			92907275	1	Stück
275d	Torx Screw				7	Stück
275c	Socket pan head screw				4	Stück
275	Netzplatine, gelötet				1	Stück
286	Spacer				1	Stück
-	Schrauben (Reparaturatz)			92907277	1	Stück
268a	Anschlussstecker				4	Stück
268	Pan head thread forming screw				2	Stück
269	Unterlegscheibe				2	Stück
274e	Slot cheese head screw				3	Stück
285c	Mutter				3	Stück
289a	Pan head thread forming screw				6	Stück
289	Kabelklemmen				6	Stück
150b	Großpackung, O-Ring (2 PC)			92962977	1	Stück
151	Lüfterdeckel			92857988	1	Stück
152	Großpackung, Pan head thread forming screw (10 PC)			99688591	4	Stück
153	Kugellager			92963067	1	Stück
156c	Großpackung, Dichtring (2 PC)			92964671	1	Stück
156c	Großpackung, Dichtring (50 PC)			92963044	1	Stück
172a	Passfeder			96279873	1	Stück
188	Großpackung, Befestigungsring (20 PC)			99947861	1	Stück
188	Befestigungsring			99946400	1	Stück
201c	Großpackung, Entleerungshahn (20 PC)			99980519	4	Stück
251d	Pan head thread forming screw			98995460	4	Stück
277b	Großpackung, Feder (4 PC)			93121230	4	Stück
18	Großpackung, Stopfen (5 PC)			96620482	2	Stück
18	Stopfen			98164277	2	Stück



Name des Unternehmens:

Angelegt von:

Telefon:

Datum:

20.10.2024

Pos	Description	Annotation	Classification Data	Part no.	Qty.	Unit
19	Stopfen			96590492	2	Stück
28g	Großpackung, Sechskantschraube (10 PC)			93118214	4	Stück
28	Großpackung, Sechskantschraube (10 PC)			92884780	8	Stück
49	Laufрад			99672006	2	Stück
67	Großpackung, Mutter (5 PC)			92526535	1	Stück
72a	Großpackung, O-Ring (5 PC)			92547632	2	Stück
72a	Großpackung, O-Ring (5 PC)			92526511	2	Stück
72a	Großpackung, O-Ring (10 PC)			97511846	2	Stück
72a	O-Ring			97757675	2	Stück
105	Großpackung, Gleitringdichtung (5 PC)			92514302	2	Stück
105	Gleitringdichtung			98434906	2	Stück