

Vorgabedaten

PROJEKT:	UNIT TAG:	MENGE:
ANSPRECHPARTNER: _____	SERVICELEISTUNG:	DATUM: _____
INGENIEUR/TECHNIKER:	VORGEGEBEN VON:	DATUM:
AUFTRAGNEHMER:	GENEHMIGT VON:	DATUM:
	BESTELLNUMMER:	DATUM:

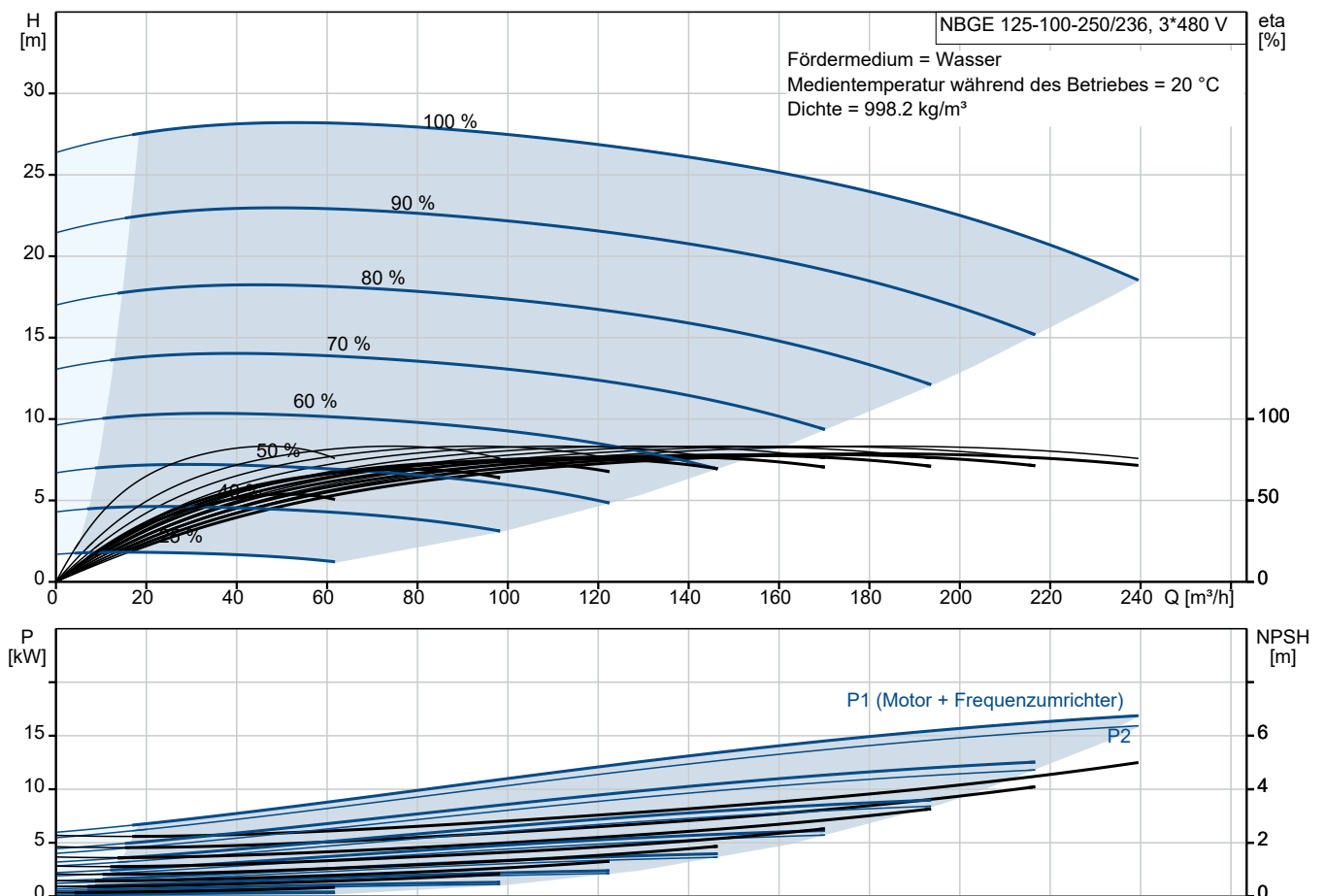


NBGE 125-100-250/236 BASF2AESBQQEPWA

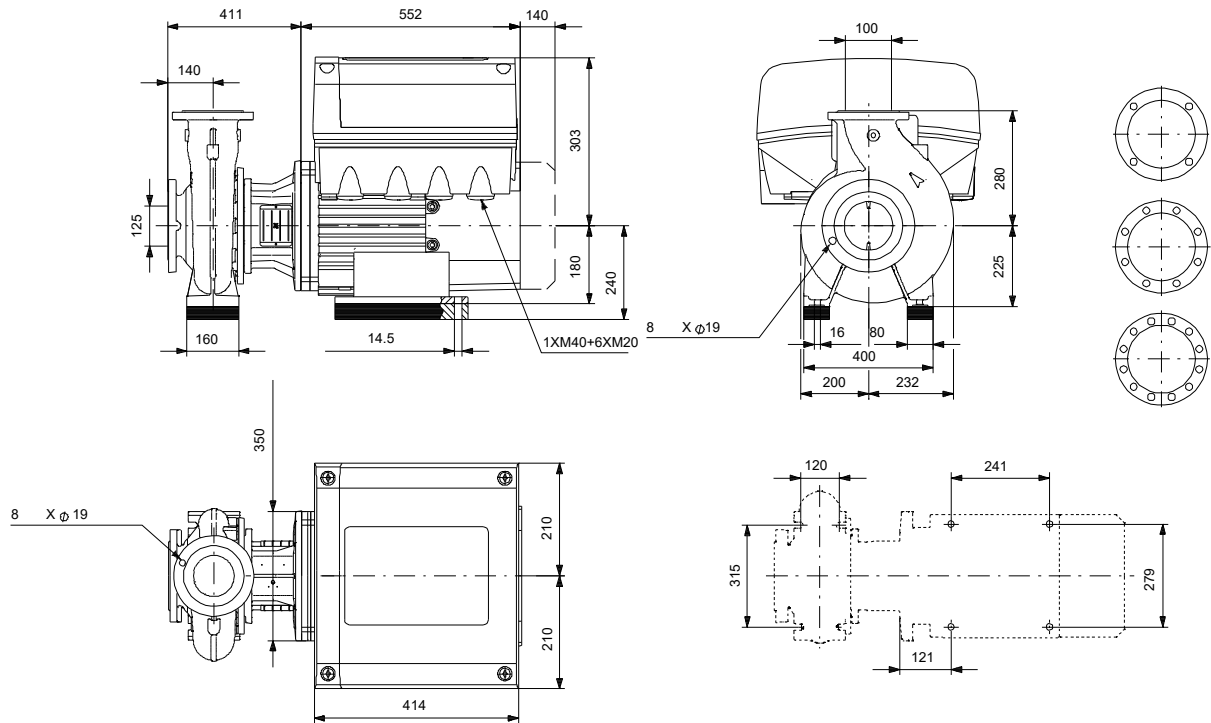
Einstufige normalsaugende Pumpen mit MGE-Motor

Hinweis! Abbildung kann vom Produkt abweichen.

Servicebedingungen	Pumpendaten	Motordaten
Fördermedium: Wasser	Medientemperaturbereich: -25 .. 120 °C	Bemessungsspannung: 380-480 V
Temperatur: 20 °C	Maximale Umgebungstemperatur: 50 °C	Netzfrequenz: 60 Hz
Relative Dichte: 1.000	Code GLRD: BQQE	Schutzart: IP55
	Produktnummer: auf Anfr.	Wärmeklasse: F
		Motorschutz: ELEC
		Eta 1/1: 93.2 %



Vorgabedaten



Werkstoffe:

Pumpengehäuse:	Grauguss
Pumpengehäuse:	ASTM class 35
Laufwerkstoff:	Grauguss
Laufwerkstoff gemäß ASTM:	ASTM class 30
Laufwerkstoff:	EN-GJL-200
Code Material:	A
Elastomere GLRD:	E

Anz. Beschreibung

1 NBGE 125-100-250/236 BASF2AESBQQEPA



Hinweis! Abbildung kann vom Produkt abweichen.

Produktnr.: auf Anfr.

Normalsaugende, einstufige Kreiselpumpe nach ISO 5199 mit Abmessungen und Bemessungsleistung nach ISO 2858 (16 bar). Die Pumpe ist mit Flanschen PN 16 ausgerüstet.

Die Abmessungen entsprechen der EN 1092-2.

Die Pumpe verfügt über einen axialen Saugstutzen und radialen Druckstutzen sowie über eine horizontal angeordnete Welle.

Die Prozessbauweise ermöglicht eine Demontage des Motors, der Motorlaterne, der Abdeckung und des Laufrads, ohne dass das Pumpengehäuse von den Rohrleitungen getrennt werden muss.

Die nicht entlastete Gummibalgdichtung entspricht der DIN EN 12756.

Die Pumpe ist direkt mit einem lüftergekühlten Permanentmagnet-Synchronmotor verbunden.

Zur Drehzahlregelung verfügt der Motor über einen Frequenzumrichter und PI-Regler, die im Klemmenkasten des Motors untergebracht sind. Die elektronische Drehzahlregelung ermöglicht eine kontinuierliche Anpassung der Motordrehzahl und damit der Pumpenleistung an den aktuellen Bedarf. Der minimale Effizienzindex (MEI) des Produkts ist größer oder gleich 0,70. Dies wird gemäß der Verordnung (EU) der Kommission als Richtwert für die beste erhältliche Wasserpumpe angesehen (1. Januar 2013).

An die Pumpe kann ein externer Sensor angeschlossen werden, wenn die Pumpe in Abhängigkeit des Volumenstroms, des Differenzdrucks oder der Temperatur geregelt werden soll.

Das Bedienfeld am Klemmenkasten des Motors verfügt über ein 4-Zoll-TFT-Display, Drucktasten und die Zustandsanzeige Grundfos Eye.

Das Bedienfeld bietet einen intuitiven und benutzerfreundlichen Zugriff auf alle Funktionen. Mit den Drucktasten können Benutzer durch die Menüstruktur navigieren, auf Pumpen- und Leistungsdaten vor Ort zugreifen, den gewünschten Sollwert einstellen und die Pumpe auf die Betriebsarten „MIN“, „MAX“ oder „Stopp“ einstellen.

Die Kommunikation mit der Pumpe ist zusätzlich auch über die App Grundfos GO Remote möglich (optional). Über die Fernsteuerung können weitere Einstellungen vorgenommen und zahlreiche Betriebsparameter ausgelesen werden, wie z. B. „Aktueller Wert“, „Drehzahl“, „Leistungsaufnahme“ und „Gesamter Stromverbrauch“.

Die Zustandsanzeige Grundfos Eye zeigt am Bedienfeld den Betriebszustand der Pumpe wie folgt an:

- Eingeschaltet: Motor läuft (grüne Meldeleuchten leuchten und drehen sich) oder Motor ist betriebsbereit (grüne Meldeleuchten leuchten dauerhaft)
- Warnung: Motor läuft noch (gelbe Meldeleuchten leuchten und drehen sich) oder wurde abgeschaltet (gelbe Meldeleuchten leuchten dauerhaft)
- Alarm: Motor wurde abgeschaltet (rote Meldeleuchten blinken).

Durch die Prozessbauweise kann die Pumpe von einer Person gewartet und repariert werden, ohne dass das Pumpengehäuse von den Rohrleitungen getrennt werden muss.



Die Graugussbauteile verfügen über eine mit Hilfe einer kathodischen Elektrotauchlackierung aufgetragene Epoxid-Beschichtung. Die Elektrotauchlackierung ist ein Lackierverfahren, bei dem ein um das Produkt ausgebildetes elektrisches Feld das Aufbringen einer dünnen und gleichmäßigen Farbschicht auf der Oberfläche ermöglicht.

Anz. Beschreibung

1

Pumpe

Das Pumpengehäuse verfügt über eine Befüllöffnung und eine Ablassbohrung, die beide mit einem Stopfen verschlossen sind.

Bei dem Laufrad handelt es sich um ein geschlossenes Laufrad mit räumlich gekrümmten Schaufeln und glatter Oberfläche.

Das Laufrad ist nach ISO 1940-1 Klasse G6.3 statisch ausgewuchtet und hydraulisch entlastet, um den Axialschub auszugleichen.

Die Motorlaterne und die Pumpenabdeckung sind aus Grauguss (EN-GJL-250) gefertigt. An der Motorlaterne ist ein Kupplungsschutz montiert. Die Pumpenabdeckung verfügt über eine Entlüftungsschraube zur manuellen Entlüftung des Pumpengehäuses und der Dichtungskammer.

Die Pumpe ist mit einer nicht entlasteten Gummi-Faltenbalgdichtung ausgerüstet. Die Drehmomentübertragung erfolgt über die Feder und die Faltenbälge. Durch die Faltenbälge wird verhindert, dass die Welle verschleißt und die axiale Beweglichkeit durch Ablagerungen auf der Welle beeinträchtigt wird.

Dichtflächen:

- Werkstoff des rotierenden Dichtungsring: Siliziumkarbid (SiC)
- Werkstoff des Gegenrings: Siliziumkarbid (SiC)

Diese Werkstoffpaarung wird verwendet, wenn eine höhere Korrosionsbeständigkeit gefordert ist. Aufgrund des hohen Härtegrades weist diese Werkstoffpaarung auch eine hohe Beständigkeit gegenüber abrasiven Partikeln auf.

Werkstoff der Nebendichtung: EPDM (Ethylen-Propylen-Dien-Kautschuk)

EPDM besitzt eine sehr hohe Beständigkeit gegenüber heißem Wasser. EPDM eignet sich nicht für Mineralöle.

Das Pumpengehäuse hat Füße.

Die Pumpe wird mithilfe von Bolzen über die Durchgangsbohrungen im Standfuß des Pumpengehäuses und des Motors auf dem Fundament befestigt. Die Pumpe wird mit Lagerblöcken aus Stahl geliefert. Die Lagerblöcke sorgen für eine horizontale Ausrichtung der Pumpe und gewährleisten den Abstand zwischen Antriebslaterne/Motorflansch und Fundament.

Die Sprache auf dem Pumpentypenschild ist Englisch.

Motor

Vollständig gekapselter, lüftergekühlter Motor mit Hauptabmessungen nach geltender IEC- und DIN-Norm. Elektrischer Toleranzbereich nach EN 60034.

Der Motorwirkungsgrad entspricht der Energieeffizienzklasse IE5 gemäß IEC 60034-30-2.

Für den Motor ist kein externer Motorschutz erforderlich. Der Motorschutz spricht bei einem langsamen und schnellen Temperaturanstieg an (z. B. ständige Überlastung und Blockieren).

Im Klemmenkasten befinden sich Klemmen für folgende Anschlussmöglichkeiten:

- 1 Digitaleingang mit fest zugeordneter Funktion
- 2 Analogeingänge 0(4)-20 mA, 0-5 V, 0-10 V oder 0,5-3,5 V
- 5 V-Spannungsversorgung für das Potentiometer und einen Sensor
- 1 frei konfigurierbarer Digitaleingang oder ein offener Kollektorausgang
- Eingang und Ausgang für den Grundfos Digital Sensor
- 24 V-Spannungsversorgung für Sensoren
- zwei Melderelaisausgänge (potentialfreie Kontakte)
- GENibus-Schnittstelle
- Schnittstelle für ein Grundfos CIM-Feldbusmodul.

Weitere Produktinformationen

Die Graugussbauteile verfügen über eine mit Hilfe einer kathodischen Elektrottauchlackierung aufgetragenen Epoxid-Beschichtung. Die Elektrottauchlackierung ist ein Lackierverfahren, bei dem ein um das Produkt ausgebildetes elektrisches Feld das Aufbringen einer dünnen und gleichmäßigen Farbschicht auf der Oberfläche ermöglicht.

Technische Daten

Art der Steuerung:

Frequency converter: integriert

Drucksensor: nein

Anz.	Beschreibung
1	<p>Fördermedium: Fördermedium: Wasser Medientemperaturbereich: -25 .. 120 °C Medientemperatur während des Betriebs: 20 °C Dichte: 998.2 kg/m³</p> <p>Technische Daten: Pumpendrehzahl, auf der die Pumpendaten beruhen: 1737 1/min Nennförderstrom: 181.6 m³/h Nennförderhöhe: 23.35 m Tatsächlicher Laufraddurchmesser: 236 mm Nominal impeller diameter: 250 Laufradtyp: Standard GLRD Anordnung: Einfache Gleitringdichtung GLRD Code: BQQE ISO Abnahmekl.: ISO9906:2012 3B Lagerbauweise: Standardausführung</p> <p>Werkstoffe: Pumpengehäuse: Grauguss Pumpenmantel: EN-GJL-250 Pumpengehäuse: ASTM class 35 Tragring: Messing Laufradwerkstoff: Grauguss Laufrad: EN-GJL-200 Laufradwerkstoff gemäß ASTM: ASTM class 30 Internal pump house coating: CED-Beschichtung Welle: Stainless steel EN 1.4301 AISI 304</p> <p>Installation: Umgebungstemperatur: -20 .. 50 °C Max. Betriebsdruck: 16 bar Pipe connection standard: EN 1092-2 Größe des Saugstutzens: DN 125 Größe des Druckanschlusses: DN 100 Nenndruckstufe: PN 16 Lagerschmierung: Grease Pump housing with feet: ja Support block (Yes/No): Y</p> <p>Elektrische Daten: Motorbemessungsleistung P2: 18.5 kW Netzfrequenz: 60 Hz Bemessungsspannung: 3 x 380-480 V Bemessungsstrom: 33.2-26.9 A Leistungsfaktor Cos phi: 0.94-0.93 Nenn-Drehzahl: 180-2200 1/min IE-Wirkungsgradklasse: IE5 Motorwirkungsgrad bei Vollast: 93.2 % Motorpole: 4 Schutzart (gemäß IEC 34-5): IP55 Wärmeklasse (IEC 85): F Motor - Produktnummer: 92875538 Bearing insulation type N-end: Steel Bearing</p> <p>Sonstiges:</p>



Name des Unternehmens:

Angelegt von:

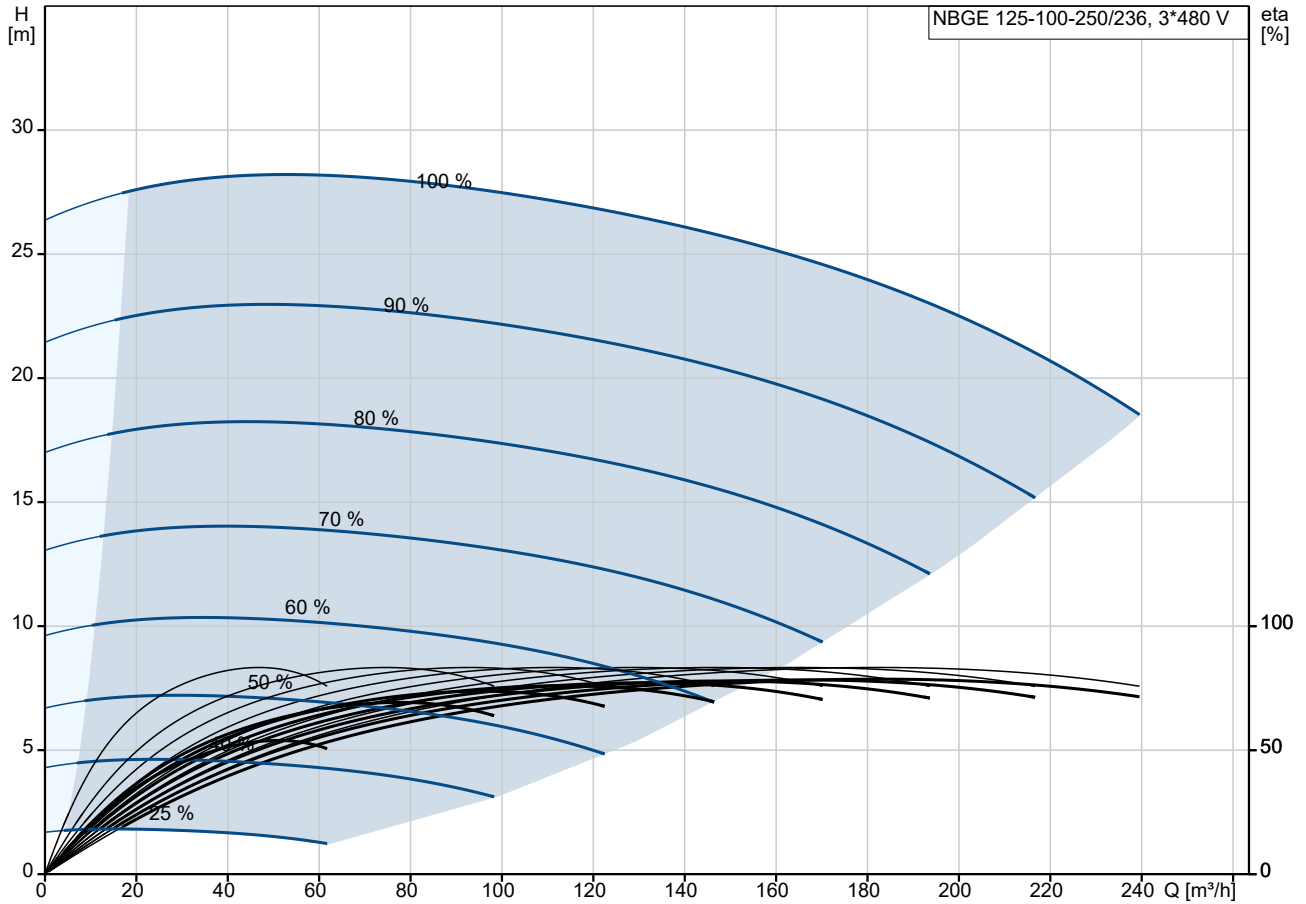
Telefon:

Datum:

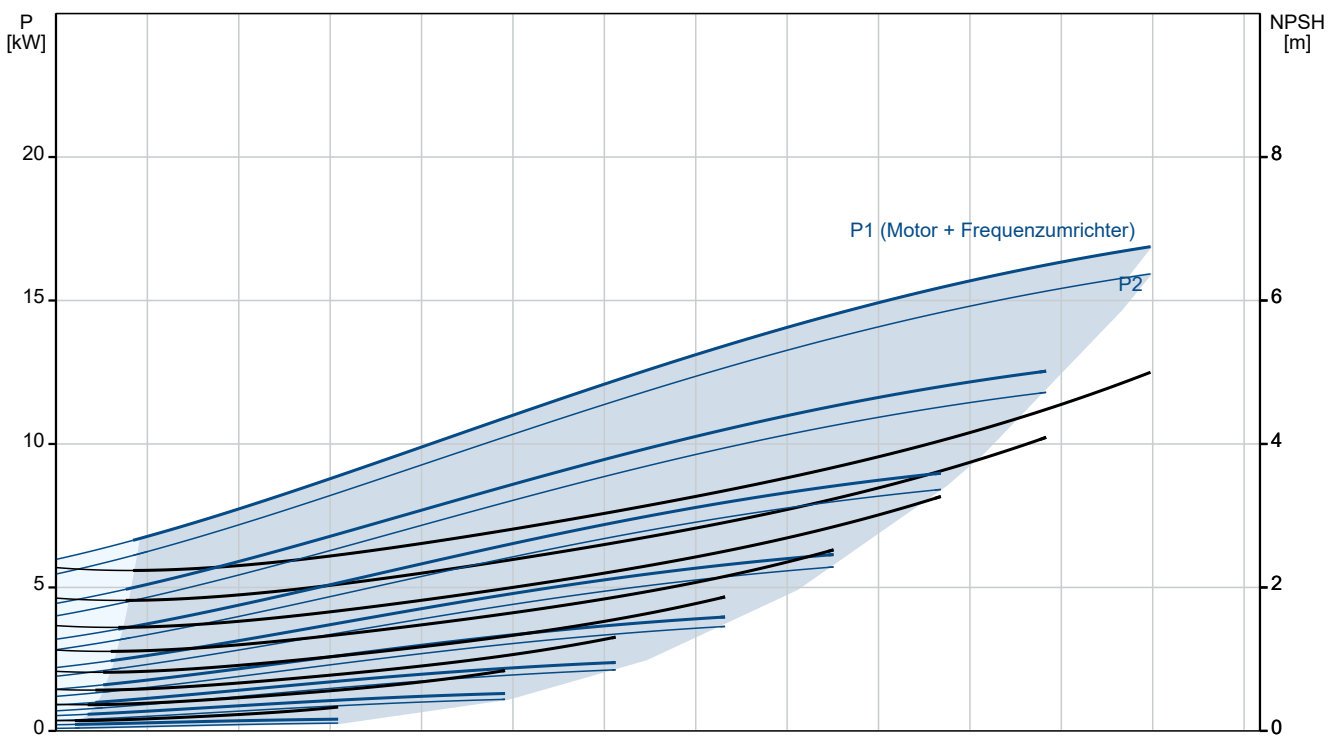
15.11.2024

Anz.	Beschreibung
1	Mindesteffizienzindex MEI \geq : 0.70 DOE Pump Energy Index VL: 0.48 Nettogewicht: 267 kg Bruttogewicht: 292 kg Versandvol.: 0.707 m ³ Herkunftsland: HU Zolltarif Nr.: 84137051 Language on pump nameplate: Britisches Englisch

auf Anfr. NBGE 125-100-250/236 BASF2AESBQQEPWA 60 Hz



Fördermedium = Wasser
 Medientemperatur während des Betriebes = 20 °C
 Dichte = 998.2 kg/m³





Name des Unternehmens:

Angelegt von:

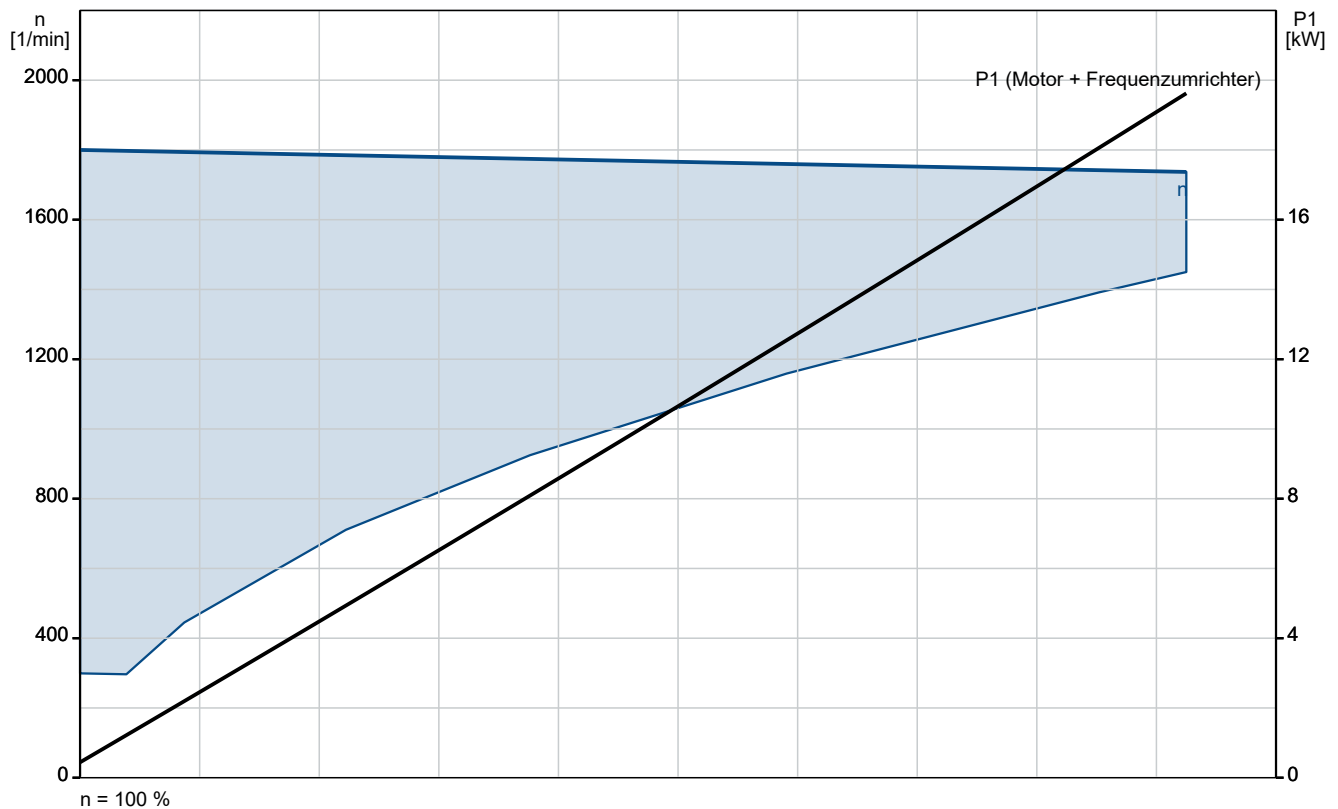
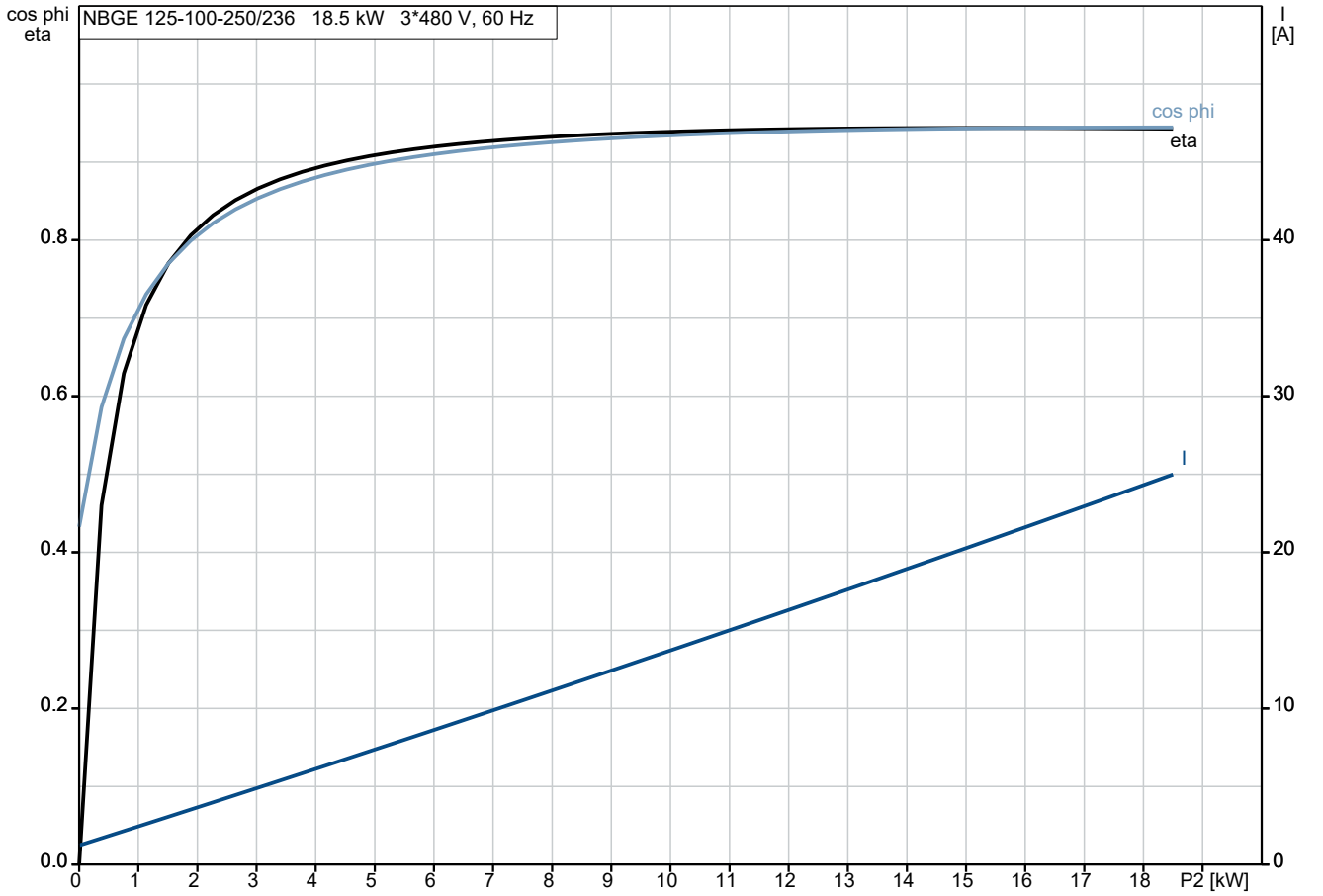
Telefon:

Datum:

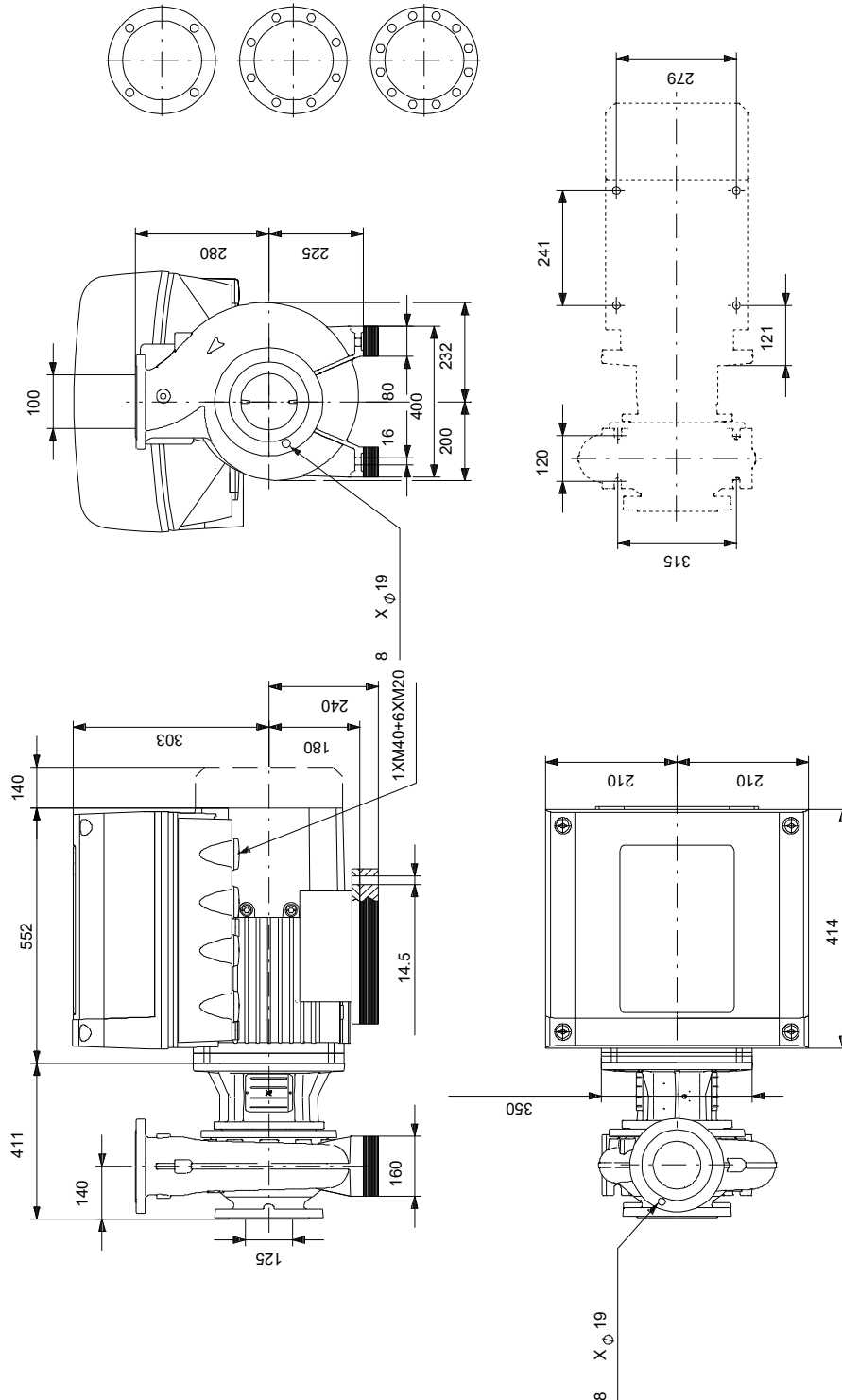
15.11.2024

Beschreibung	Daten
Motorwirkungsgrad bei Vollast:	93.2 %
Motorpole:	4
Schutzart (gemäß IEC 34-5):	IP55
Wärmeklasse (IEC 85):	F
eingebauter Motorschutz:	ELEC
Motor - Produktnummer:	92875538
Befestigung nach IEC 34-7:	IM B35
Bearing insulation type N-end:	Steel Bearing
Art der Steuerung:	
Bedienfeld:	HMI300 - Advanced
Funktionsmodul:	FM310 - Advanced
Frequenzumrichter:	integriert
Drucksensor:	nein
Sonstiges:	
Mindesteffizienzindex MEI \geq :	0.70
DOE Pump Energy Index VL:	0.48
Nettogewicht:	267 kg
Bruttogewicht:	292 kg
Versandvol.:	0.707 m ³
Herkunftsland:	HU
Zolltarif Nr.:	84137051
Language on pump nameplate:	Britisches Englisch

auf Anfr. NBGE 125-100-250/236 BASF2AESBQQEPWA 60 Hz

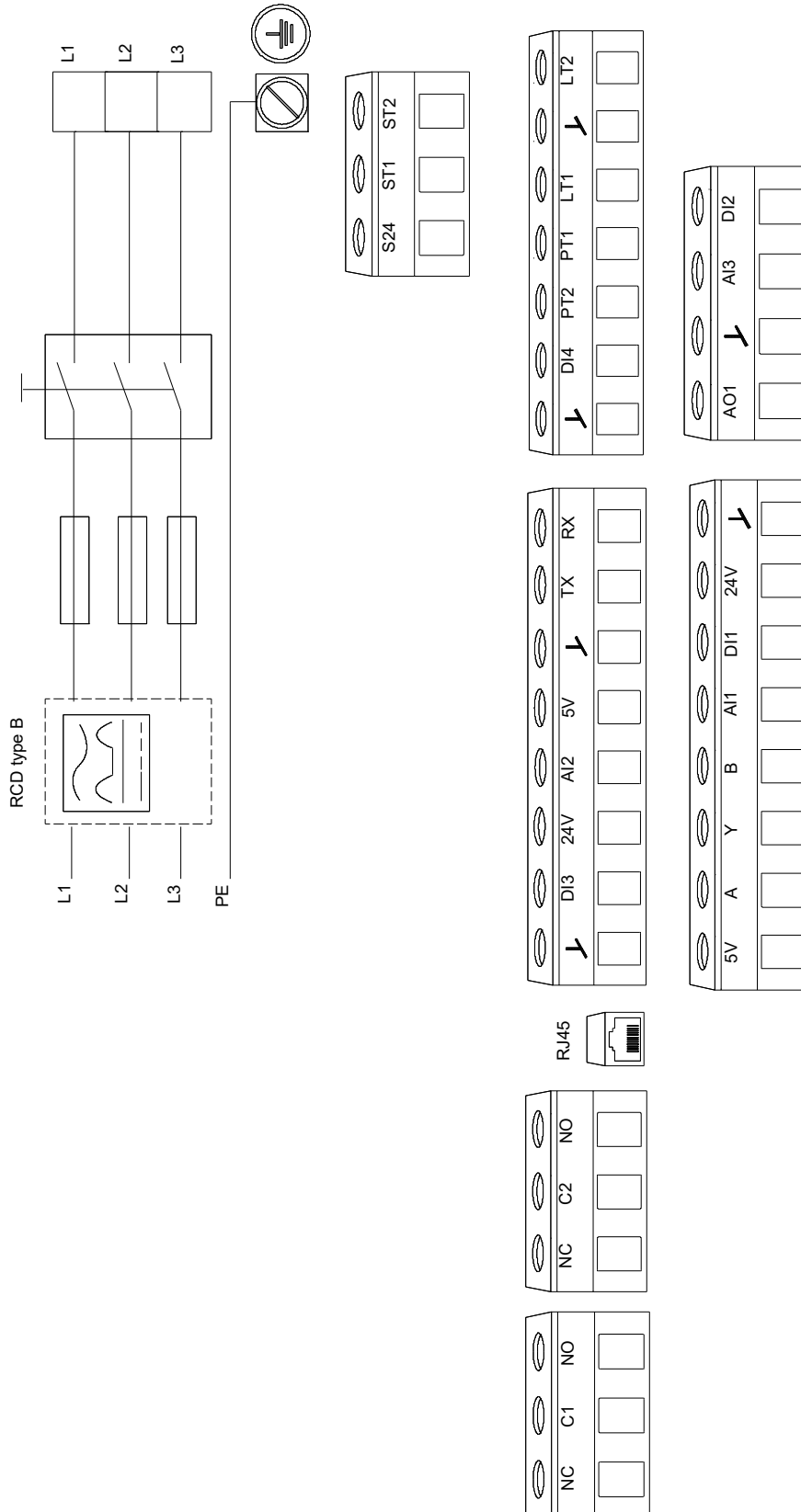


auf Anfr. NBGE 125-100-250/236 BASF2AESBQQEPWA 60 Hz



Achtung! Soweit nicht anders angegeben, handelt es sich um Millimeterangaben (mm). Die vereinfachte Maßzeichnung zeigt nicht alle

auf Anfr. NBGE 125-100-250/236 BASF2AESBQQEPWA 60 Hz



Hinweis: Alle Einheiten in [mm] soweit nicht anders bezeichnet.

**Ersatzteile NBGE 125-100-250/236, Produktnr. auf Anfr.
Hergestellt nach 2304 (jahr und woche der herstellung)**

Pos	Description	Annotation	Classification Data	Part no.	Qty.	Unit
-	Bulk, Nut (5 PC)			92514632	1	Stück
67	Mutter				5	Stück
-	O-Ring (Großpackung) (5 PC)			92547634	1	Stück
72a	O-Ring				5	Stück
-	Bulk, Plug vent (5 PC)			96620482	1	Stück
20b	Stopfen				5	Stück
-	Wellendichtung (Großpackung) (5 PC)			92514334	1	Stück
105	Gleitringdichtung				5	Stück
-	Kupplungsschutz (Reparaturatz)			96809945	1	Stück
124e	Kupplungsschutz				1	Stück
124d	Flachkopfschraube				4	Stück
124c	Kupplungsschutz				1	Stück
-	Gehäuseabdeckung (Reparaturatz)			98990971	1	Stück
20b	Stopfen				1	Stück
36	Sechskantmutter				10	Stück
77	Deckel				1	Stück
-	Motorlaterne (Reparaturatz)			96935191	1	Stück
1a	Motorlaterne				1	Stück
26c	Flat Washer				4	Stück
26b	Sechskantschraube				4	Stück
36	Sechskantmutter				10	Stück
36	Sechskantmutter				4	Stück
76a	Niete				2	Stück
90d	Sechskantbolzen				4	Stück
124e	Kupplungsschutz				1	Stück
124d	Flachkopfschraube				4	Stück
124c	Kupplungsschutz				1	Stück
-	Mutternsatz			96939132	1	Stück
11	Schlüssel				1	Stück
66a	Spring lock washer				1	Stück
66	Flat Washer				1	Stück
67	Mutter				1	Stück
-	Pumpengehäuse (Reparaturatz)			98801846	1	Stück
6	Pumpengehäuse				1	Stück
20	Stopfen				2	Stück
36	Sechskantmutter				10	Stück
-	Kit, Stub shaft			99248521	1	Stück
9	Socket set screw				2	Stück
11	Schlüssel				1	Stück
51	Wellenstumpf				1	Stück
66a	Spring lock washer				1	Stück
66	Flat Washer				1	Stück
67	Mutter				1	Stück
-	O-Ring (Ersatzteil)			97757673	1	Stück
72a	O-Ring				1	Stück
-	Spare, Plug vent			98164277	1	Stück
20b	Stopfen				1	Stück
-	Wellendichtung (Ersatzteil)			98434909	1	Stück
105	Gleitringdichtung				1	Stück
-	Spaltring (Ersatzteil)			99208807	1	Stück
45	Verschleißring				1	Stück
-	Motor				1	Stück

Pos	Description	Annotation	Classification Data	Part no.	Qty.	Unit
-	Kugellager (Reparaturatz)			92954912	1	Stück
153	Kugellager				1	Stück
154	Kugellager				1	Stück
156d	Dichtring				1	Stück
156c	Dichtring				1	Stück
158	Wellfederscheibe				1	Stück
-	Lagerplatte (Reparaturatz)			92965543	1	Stück
155a	Lagerdeckel				1	Stück
207	Innensechskantschraube				3	Stück
-	Blindstopfen (Reparaturatz)			92907278	1	Stück
300	Plug cpl.				1	Stück
300	Plug cpl.				6	Stück
-	Verbindungsstecker (Reparaturatz)			92907276	1	Stück
266	Anschlusstecker				1	Stück
266	Anschlusstecker				1	Stück
266	8-poliger Anschlusstecker				1	Stück
266	8-poliger Anschlusstecker				1	Stück
266	4-poliger Anschlusstecker				1	Stück
266	3-poliger Anschlusstecker				1	Stück
266	Anschlusstecker				1	Stück
-	Schaltkasten (Reparaturatz)			92907257	1	Stück
178a	Federring				4	Stück
178	Innensechskantschraube				4	Stück
207b	Mutter				4	Stück
251d	Pan head thread forming screw				4	Stück
251b	Schaltkasten, komplett				1	Stück
+ 251a	Schaltkasten, komplett				1	Stück
166	Pan head thread forming screw				4	Stück
167	Halter				1	Stück
266	8-poliger Anschlusstecker				1	Stück
266	4-poliger Anschlusstecker				1	Stück
266	3-poliger Anschlusstecker				1	Stück
266	Anschlusstecker				1	Stück
266	Anschlusstecker				1	Stück
266	8-poliger Anschlusstecker				1	Stück
266	Anschlusstecker				1	Stück
268a	Anschlusstecker				4	Stück
268	Pan head thread forming screw				2	Stück
269	Unterlegscheibe				2	Stück
273a	Flachkopfschraube				5	Stück
+ 273	Funct. Module Leded				1	Stück
273b	Batterie				1	Stück
274e	Slot cheese head screw				3	Stück
274d	Torx Screw				6	Stück
274c	Socket pan head screw				1	Stück
274a	NN				1	Stück
274	Filterplatine, gelötet				1	Stück
275a	Zapfen				1	Stück
275d	Torx Screw				7	Stück
275c	Socket pan head screw				4	Stück
275b	NN				1	Stück
275	Netzplatine, gelötet				1	Stück
276	Busbar				1	Stück
277c	Schrauben für				3	Stück
277b	Displaybefestigung				4	Stück
277a	Flachkopfschraube				1	Stück
277	Isolation cover				1	Stück

Pos	Description	Annotation	Classification Data	Part no.	Qty.	Unit
284a	Flachkopfschraube				2	Stück
284	Deckel				1	Stück
285c	Mutter				3	Stück
285b	Schrauben für				11	Stück
285c	Displaybefestigung Mutter				6	Stück
285b	Schrauben für				18	Stück
285a	Displaybefestigung Deckel				1	Stück
285	Deckel				1	Stück
286a	Spacer				1	Stück
286	Spacer				1	Stück
287a	Flachkopfschraube				1	Stück
287	Deckel				1	Stück
289a	Pan head thread forming screw				6	Stück
289	Kabelklemmen				6	Stück
290	Bedienfeld, komplett				1	Stück
-	Obere Klemmenkastenhälfte (Reparatursatz)			92907270	1	Stück
251d	Pan head thread forming screw				4	Stück
251b	Schaltkasten, komplett				1	Stück
-	Bedienfeld (Reparatursatz)			98939971	1	Stück
290	Bedienfeld, komplett				1	Stück
-	Gehäuseabdeckung (Reparatursatz)			92907280	1	Stück
284a	Flachkopfschraube				2	Stück
284	Deckel				1	Stück
-	Gehäuseabdeckung (Reparatursatz)			92965484	1	Stück
285b	Schrauben für				11	Stück
285a	Displaybefestigung Deckel				1	Stück
285	Deckel				1	Stück
-	Gehäuseabdeckung (Reparatursatz)			98330622	1	Stück
287	Deckel				1	Stück
-	Endabdeckung, Nichtantriebsseite (Reparatursatz)			92960954	1	Stück
150b	O-Ring				1	Stück
156c	Dichtring				1	Stück
156a	End shield NDE				1	Stück
158	Wellfederscheibe				2	Stück
159e	Gamma Ring				1	Stück
200a	Schmiernippel				1	Stück
206	Innensechskantschraube				4	Stück
207b	Mutter				4	Stück
-	Ringschraube (Reparatursatz)			92958602	1	Stück
189b	Innensechskantschraube				2	Stück
189a	Flat Washer				2	Stück
189	Hebeöse				2	Stück
-	Lüfter (Reparatursatz)			92960873	1	Stück
156e	Befestigungsring				1	Stück
156	Lüfter				1	Stück
-	Lüfterdeckel (Reparatursatz)			96830826	1	Stück
151b	Sicherheitsmembran				1	Stück
151	Lüfterdeckel				1	Stück
152	Pan head thread forming screw				4	Stück
-	Kit, Filterboard			92907274	1	Stück
274e	Slot cheese head screw				3	Stück
274d	Torx Screw				6	Stück
274	Filterplatine, gelötet				1	Stück
-	Flansch, Antriebsseite (Reparatursatz)			92964449	1	Stück
150b	O-Ring				1	Stück
156c	Dichtring				1	Stück

Pos	Description	Annotation	Classification Data	Part no.	Qty.	Unit
+ 156b	Flansch				1	Stück
159d	Gamma Ring				1	Stück
185	Innensechskantschraube				4	Stück
201c	Entleerungshahn				4	Stück
201a	Schmiernippel				1	Stück
208b	Mutter				4	Stück
-	Funktionsmodul E-Pumpe (Reparatursatz)			92907254	1	Stück
273a	Flachkopfschraube				5	Stück
+ 273	Funct. Module Leaded				1	Stück
273b	Batterie				1	Stück
275a	Zapfen				1	Stück
286a	Spacer				1	Stück
-	Isolierabdeckung (Reparatursatz)			92907281	1	Stück
273a	Flachkopfschraube				1	Stück
277c	Schrauben für				3	Stück
277b	Displaybefestigung				4	Stück
277	Isolation cover				1	Stück
-	Unteres Bauteil, komplett (Reparatursatz)			92907272	1	Stück
+ 251a	Schaltkasten, komplett				1	Stück
166	Pan head thread forming screw				4	Stück
167	Halter				1	Stück
268a	Anschlussstecker				4	Stück
268	Pan head thread forming screw				2	Stück
269	Unterlegscheibe				2	Stück
273a	Flachkopfschraube				1	Stück
274e	Slot cheese head screw				3	Stück
274d	Torx Screw				6	Stück
274c	Socket pan head screw				1	Stück
274a	NN				1	Stück
274	Filterplatine, gelötet				1	Stück
275a	Zapfen				1	Stück
275d	Torx Screw				7	Stück
275c	Socket pan head screw				4	Stück
275b	NN				1	Stück
275	Netzplatine, gelötet				1	Stück
276	Busbar				1	Stück
277c	Schrauben für				3	Stück
277b	Displaybefestigung				4	Stück
277	Isolation cover				1	Stück
285c	Mutter				6	Stück
285b	Schrauben für				18	Stück
286	Spacer				1	Stück
287a	Flachkopfschraube				1	Stück
289a	Pan head thread forming screw				6	Stück
289	Kabelklemmen				6	Stück
-	Motor (Reparatursatz)			93011065	1	Stück
150b	O-Ring				2	Stück
150	Stator mit Gehäuse				1	Stück
151b	Sicherheitsmembran				1	Stück
151	Lüfterdeckel				1	Stück
152	Pan head thread forming screw				4	Stück
153	Kugellager				1	Stück
154	Kugellager				1	Stück
155a	Lagerdeckel				2	Stück
156e	Befestigungsring				1	Stück
156d	Dichtring				1	Stück

Pos	Description	Annotation	Classification Data	Part no.	Qty.	Unit
156c	Dichtring				1	Stück
+ 156b	Flansch				1	Stück
156a	End shield NDE				1	Stück
156	Lüfter				1	Stück
158	Wellfederscheibe				1	Stück
172a	Passfeder				1	Stück
172	Welle mit Rotor				1	Stück
185c	Mutter				4	Stück
185b	Mutter				4	Stück
188	Befestigungsring				1	Stück
189b	Innensechskantschraube				2	Stück
189a	Flat Washer				2	Stück
189	Hebeöse				2	Stück
191a	Fuß				1	Stück
191	Fuß				1	Stück
192	Innensechskantschraube				4	Stück
194	Federring				4	Stück
200a	Schmiernippel				1	Stück
201c	Entleerungshahn				4	Stück
201a	Schmiernippel				1	Stück
206	Innensechskantschraube				4	Stück
207	Innensechskantschraube				6	Stück
208b	Mutter				4	Stück
208	Innensechskantschraube				4	Stück
-	Netzplatine (Reparatursatz)			92907275	1	Stück
275d	Torx Screw				7	Stück
275c	Socket pan head screw				4	Stück
275	Netzplatine, gelötet				1	Stück
286	Spacer				1	Stück
-	Schrauben (Reparatursatz)			92907277	1	Stück
268a	Anschlusstecker				4	Stück
268	Pan head thread forming screw				2	Stück
269	Unterlegscheibe				2	Stück
274e	Slot cheese head screw				3	Stück
285c	Mutter				3	Stück
289a	Pan head thread forming screw				6	Stück
289	Kabelklemmen				6	Stück
150b	Großpackung, O-Ring (2 PC)			92962977	1	Stück
151	Lüfterdeckel			92857988	1	Stück
152	Großpackung, Pan head thread forming screw (10 PC)			99688591	4	Stück
153	Kugellager			92963068	1	Stück
156c	Großpackung, Dichtring (2 PC)			92964672	1	Stück
156c	Großpackung, Dichtring (50 PC)			92963045	1	Stück
156	Lüfter			99861667	1	Stück
172a	Passfeder			96796817	1	Stück
201c	Großpackung, Entleerungshahn (20 PC)			99980519	4	Stück
251d	Pan head thread forming screw			98995460	4	Stück
277b	Großpackung, Feder (4 PC)			93121230	4	Stück
932.03	Großpackung, Befestigungsring (10 PC)			99032955	1	Stück