

# Vorgabedaten

|                        |                  |              |
|------------------------|------------------|--------------|
| PROJEKT:               | UNIT TAG:        | MENGE:       |
| ANSPRECHPARTNER: _____ | SERVICELEISTUNG: | DATUM: _____ |
| INGENIEUR/TECHNIKER:   | VORGEGEBEN VON:  | DATUM:       |
| AUFTRAGNEHMER:         | GENEHMIGT VON:   | DATUM:       |
|                        | BESTELLNUMMER:   | DATUM:       |

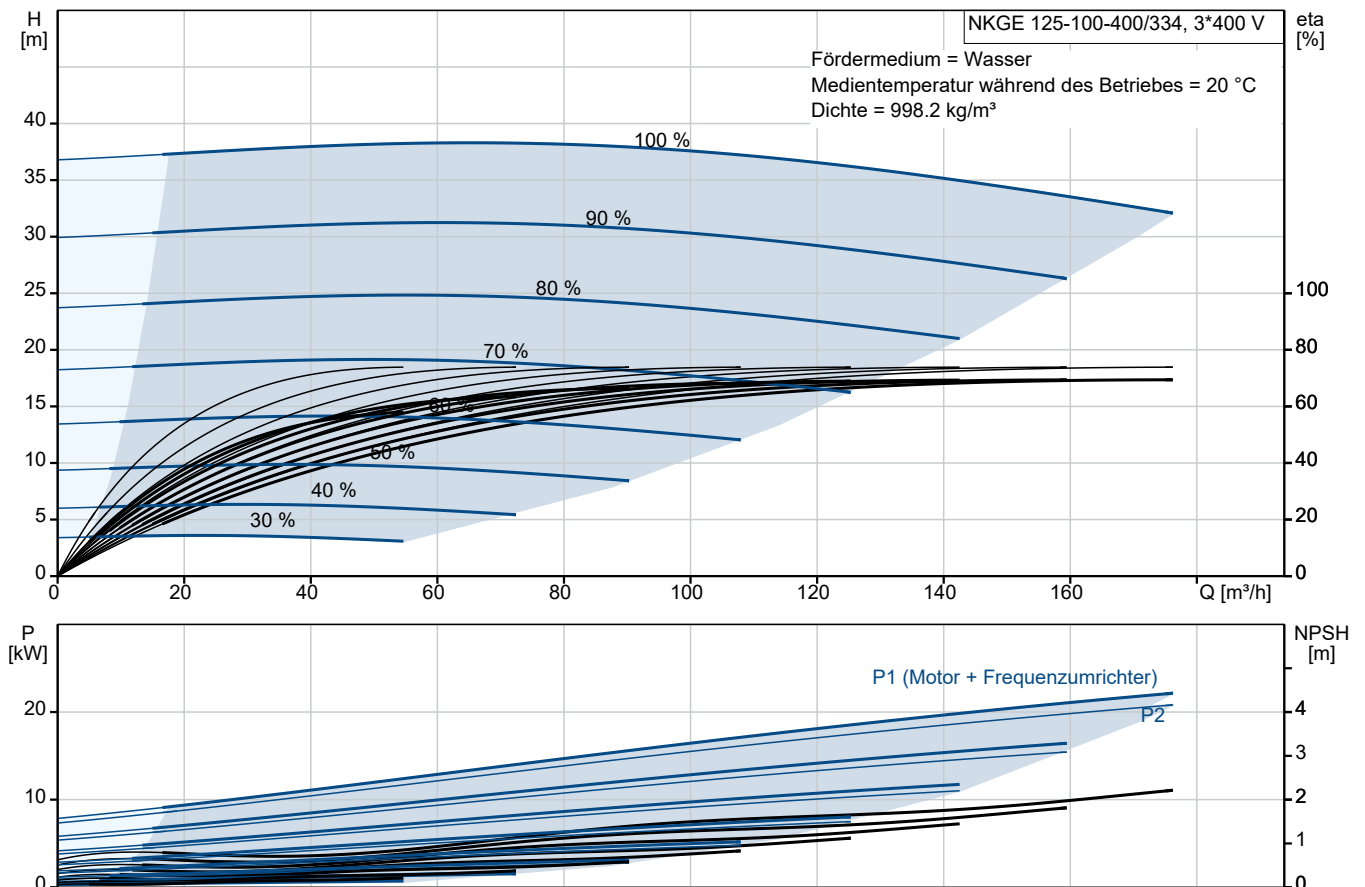
## NKGE 125-100-400/334 BA1F2KESBQQEQWA

Normpumpen mit MGE-Motor

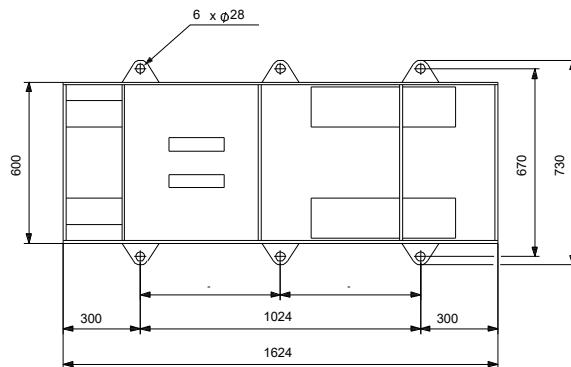
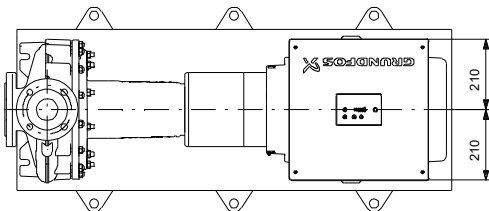
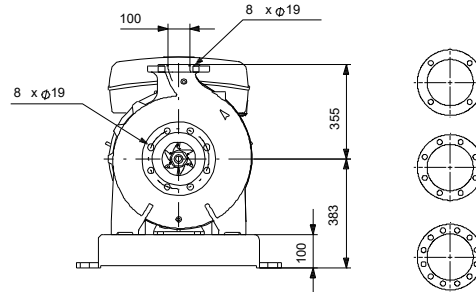
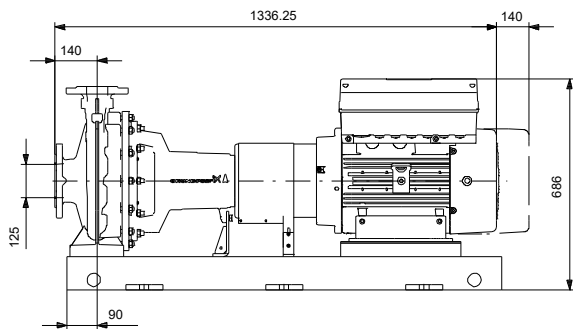


Hinweis! Abbildung kann vom Produkt abweichen.

| Servicebedingungen     | Pumpendaten                            | Motordaten                    |
|------------------------|----------------------------------------|-------------------------------|
| Fördermedium: Wasser   | Medientemperaturbereich: -25 .. 120 °C | Bemessungsspannung: 380-480 V |
| Temperatur: 20 °C      | Maximale Umgebungstemperatur: 50 °C    | Netzfrequenz: 50 Hz           |
| Relative Dichte: 1.000 | Code GLRD: BQQE                        | Schutzart: IP55               |
|                        | Produktnummer: auf Anfr.               | Wärmeklasse: F                |
|                        |                                        | Motorschutz: ELEC             |
|                        |                                        | Bauart des Motors: 180LG      |
|                        |                                        | Eta 1/1: 93.3 %               |



# Vorgabedaten



## Werkstoffe:

|                           |           |
|---------------------------|-----------|
| Pumpengehäuse:            | Edelstahl |
| Pumpengehäuse:            | ASTM CF8M |
| Laufwerkstoff:            | Edelstahl |
| Laufwerkstoff gemäß ASTM: | ASTM CF8M |
| Laufwerkstoff:            | EN 1.4408 |
| Code Material:            | K         |
| Elastomere GLRD:          | E         |

**Anz. Beschreibung**

1 NKGE 125-100-400/334 BA1F2KESBQQEQWA



Hinweis! Abbildung kann vom Produkt abweichen.

Produktnr.: auf Anfr.

Normalsaugende, einstufige Kreiselpumpe nach ISO 5199 mit Abmessungen und Bemessungsleistung nach ISO 2858. Die Pumpe ist mit Flanschen PN 16 ausgerüstet. Die Abmessungen entsprechen der EN 1092-1. Die Pumpe verfügt über einen axialen Saugstutzen, einen radialen Druckstutzen und eine horizontale Welle. Die Pumpen sind in Prozessbauweise ausgeführt, so dass die Kupplung, der Lagerträger und das Laufrad ausgebaut werden können, ohne den Motor, das Pumpengehäuse oder Rohrleitungen demontieren zu müssen.

Die nicht entlastete Gummibalgdichtung entspricht der DIN EN 12756.

Die Pumpe ist mit einem lüftergekühlten Permanentmagnet-Synchronmotor mit Standfuß ausgerüstet. Die Pumpe und der Motor sind auf einem gemeinsamen Grundrahmen montiert.

Zur Drehzahlregelung verfügt der Motor über einen Frequenzumrichter und PI-Regler, die im Klemmenkasten des Motors untergebracht sind. Die elektronische Drehzahlregelung ermöglicht eine kontinuierliche Anpassung der Motordrehzahl und damit der Pumpenleistung an den aktuellen Bedarf. Der minimale Effizienzindex (MEI) des Produkts ist größer oder gleich 0,70. Dies wird gemäß der Verordnung (EU) der Kommission als Richtwert für die beste erhältliche Wasserpumpe angesehen (1. Januar 2013).

An die Pumpe kann ein externer Sensor angeschlossen werden, wenn die Pumpe in Abhängigkeit des Volumenstroms, des Differenzdrucks oder der Temperatur geregelt werden soll.

Das Bedienfeld am Klemmenkasten des Motors verfügt über ein 4-Zoll-TFT-Display, Drucktasten und die Zustandsanzeige Grundfos Eye.

Das Bedienfeld bietet einen intuitiven und benutzerfreundlichen Zugriff auf alle Funktionen. Mit den Drucktasten können Benutzer durch die Menüstruktur navigieren, auf Pumpen- und Leistungsdaten vor Ort zugreifen, den gewünschten Sollwert einstellen und die Pumpe auf die Betriebsarten „MIN“, „MAX“ oder „Stopp“ einstellen.

Die Kommunikation mit der Pumpe ist zusätzlich auch über die App Grundfos GO Remote möglich (optional). Über die Fernsteuerung können weitere Einstellungen vorgenommen und zahlreiche Betriebsparameter ausgelesen werden, wie z. B. „Aktueller Wert“, „Drehzahl“, „Leistungsaufnahme“ und „Gesamter Stromverbrauch“.

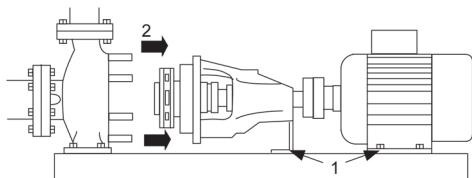
Die Zustandsanzeige Grundfos Eye zeigt am Bedienfeld den Betriebszustand der Pumpe wie folgt an:

- Einschaltet: Motor läuft (grüne Meldeleuchten leuchten und drehen sich) oder Motor ist betriebsbereit (grüne Meldeleuchten leuchten dauerhaft)
- Warnung: Motor läuft noch (gelbe Meldeleuchten leuchten und drehen sich) oder wurde abgeschaltet (gelbe Meldeleuchten leuchten dauerhaft)
- Alarm: Motor wurde abgeschaltet (rote Meldeleuchten blinken).

Die Pumpe und der Motor sind auf einem gemeinsamen Stahlgrundrahmen gemäß ISO 3661 montiert. Die Prozessbauweise erleichtert die Wartung und Reparatur der Pumpe, weil die Rohrleitungen am Saug- und Druckstutzen des Pumpengehäuses nicht abgebaut werden müssen.

1) Die Schrauben im Stützfuß des Lagerträgers und im Motorfuß entfernen.

2) Den Lagerträger und den Motor vom Pumpengehäuse trennen.



**Pumpe**

## Anz. Beschreibung

1

Das Pumpengehäuse verfügt über eine Befüllöffnung und eine Ablassbohrung, die beide mit einem Stopfen verschlossen sind.

Bei dem Laufrad handelt es sich um ein geschlossenes Laufrad mit räumlich gekrümmten Schaufeln und glatter Oberfläche.

Das Laufrad ist nach ISO 1940-1 Klasse G6.3 statisch ausgewuchtet und hydraulisch entlastet, um den Axialschub auszugleichen.

Die Pumpe ist mit einer nicht entlasteten Gummi-Faltenbalgdichtung ausgerüstet. Die Drehmomentübertragung erfolgt über die Feder und die Faltenbälge. Durch die Faltenbälge wird verhindert, dass die Welle verschleißt und die axiale Beweglichkeit durch Ablagerungen auf der Welle beeinträchtigt wird.



Dichtflächen:

- Werkstoff des rotierenden Dichtungsring: Siliziumkarbid (SiC)
- Werkstoff des Gegenrings: Siliziumkarbid (SiC)

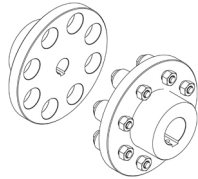
Diese Werkstoffpaarung wird verwendet, wenn eine höhere Korrosionsbeständigkeit gefordert ist. Aufgrund des hohen Härtegrades weist diese Werkstoffpaarung auch eine hohe Beständigkeit gegenüber abrasiven Partikeln auf.

Werkstoff der Nebendichtung: EPDM (Ethylen-Propylen-Dien-Kautschuk)

EPDM besitzt eine sehr hohe Beständigkeit gegenüber heißem Wasser. EPDM eignet sich nicht für Mineralöle.

Die Welle ist aus Edelstahl gefertigt und hat im Bereich der Kupplung einen Durchmesser von 42 mm.

Die Pumpe ist mit einer Standardkupplung ausgerüstet, die die Motor- und Pumpenwelle miteinander verbindet.



Die Pumpe hat lose Flansche.

Die losen Flansche bestehen aus Gusseisen ( EN-GJS-500-7 / ASTM 70-50-05 ).

Die Sprache auf dem Pumpentypenschild ist Englisch.

### Motor

Vollständig gekapselter, lüftergekühlter Motor mit Hauptabmessungen nach geltender IEC- und DIN-Norm. Elektrischer Toleranzbereich nach EN 60034.

Der Motorwirkungsgrad entspricht der Energieeffizienzklasse IE5 gemäß IEC 60034-30-2.

Für den Motor ist kein externer Motorschutz erforderlich. Der Motorschutz spricht bei einem langsamen und schnellen Temperaturanstieg an (z. B. ständige Überlastung und Blockieren).

Im Klemmenkasten befinden sich Klemmen für folgende Anschlussmöglichkeiten:

- 1 Digitaleingang mit fest zugeordneter Funktion
- 2 Analogeingänge 0(4)-20 mA, 0-5 V, 0-10 V oder 0,5-3,5 V
- 5 V-Spannungsversorgung für das Potentiometer und einen Sensor
- 1 frei konfigurierbarer Digitaleingang oder ein offener Kollektorausgang
- Eingang und Ausgang für den Grundfos Digital Sensor
- 24 V-Spannungsversorgung für Sensoren
- zwei Melderelaisausgänge (potentialfreie Kontakte)
- GENibus-Schnittstelle
- Schnittstelle für ein Grundfos CIM-Feldbusmodul.

### Weitere Produktinformationen

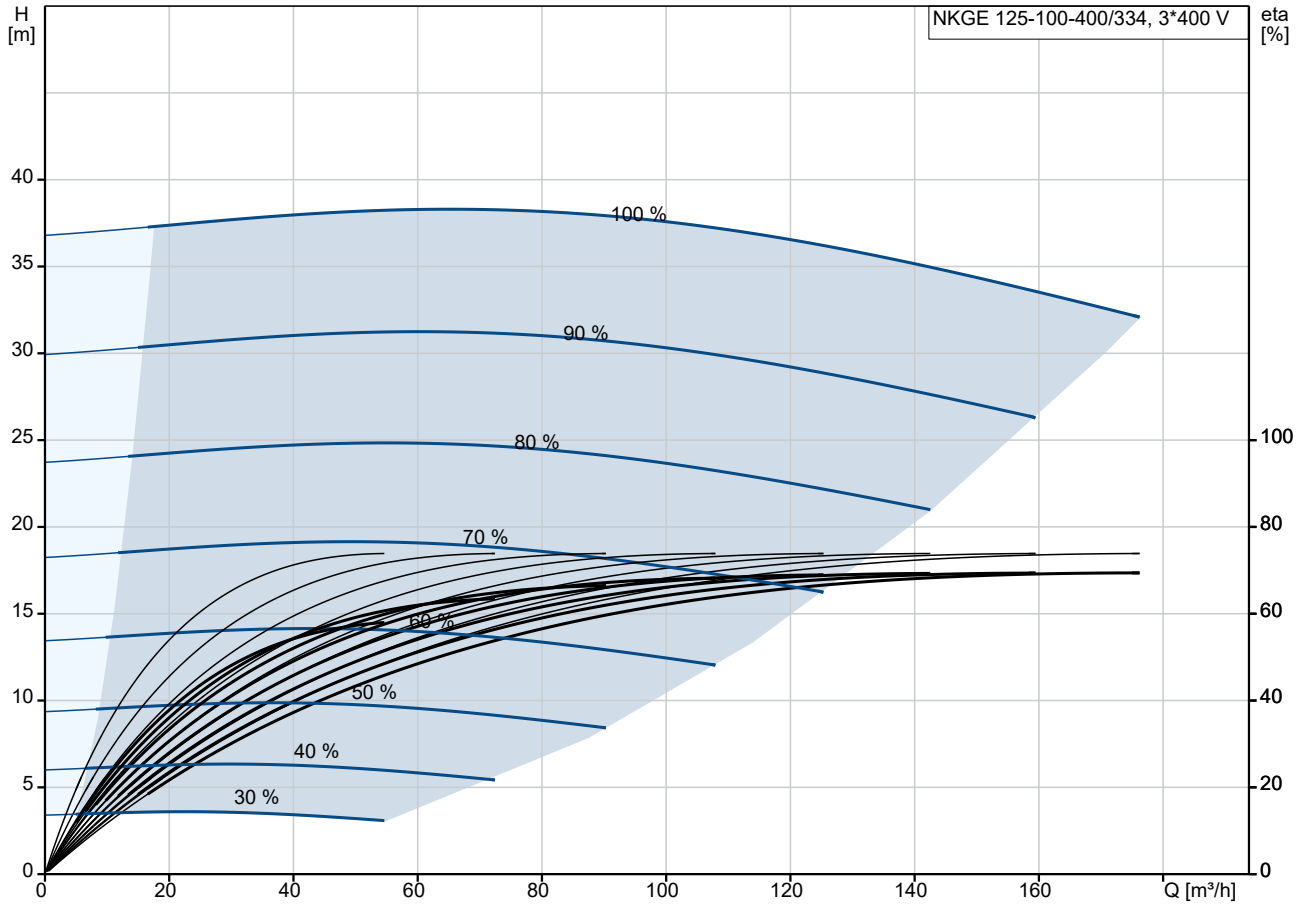
### Technische Daten

Art der Steuerung:

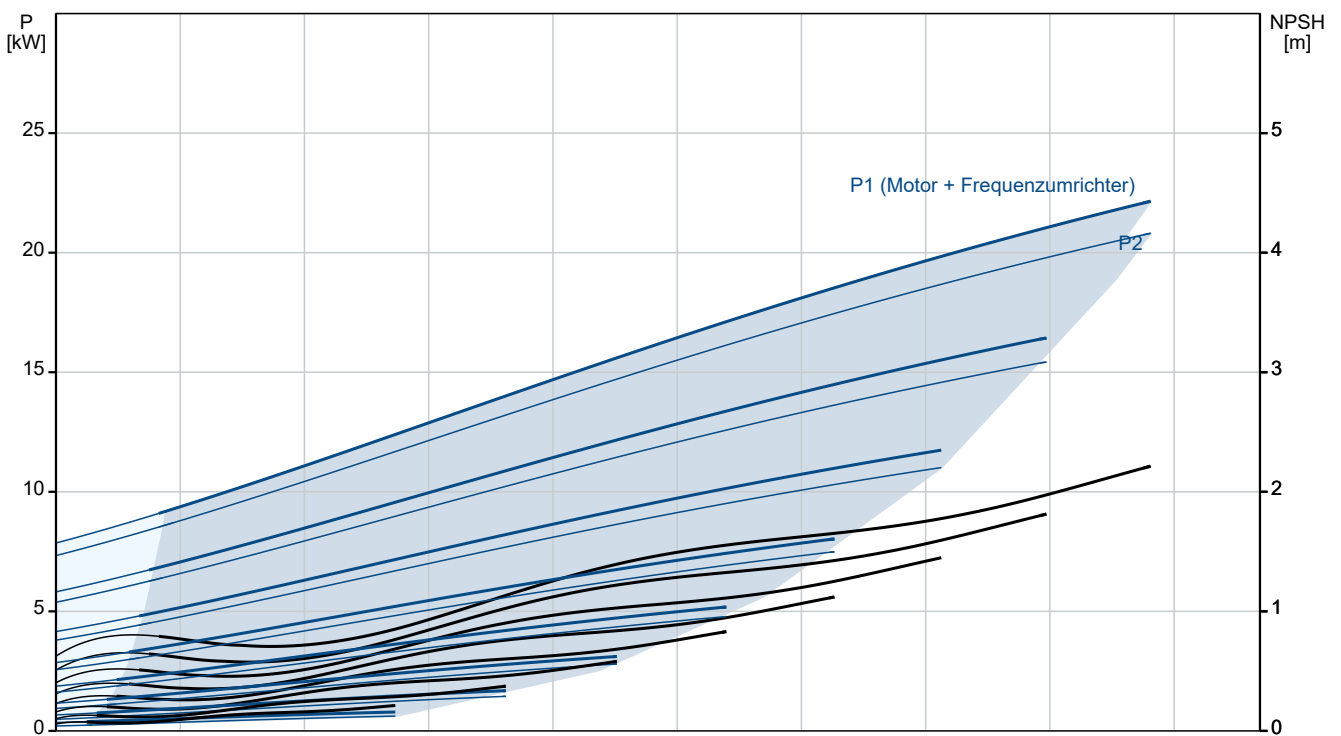
| Anz. | Beschreibung                                                                                                                                                                                                                                                                                                                                                                                                                                                                                                                                                                                                                                                                                                                                                                                                                                                                                                                                                                                                                                                                                                                                                                                                                                                                                                                                                                                                                                                                                                                                                                                                                                                   |
|------|----------------------------------------------------------------------------------------------------------------------------------------------------------------------------------------------------------------------------------------------------------------------------------------------------------------------------------------------------------------------------------------------------------------------------------------------------------------------------------------------------------------------------------------------------------------------------------------------------------------------------------------------------------------------------------------------------------------------------------------------------------------------------------------------------------------------------------------------------------------------------------------------------------------------------------------------------------------------------------------------------------------------------------------------------------------------------------------------------------------------------------------------------------------------------------------------------------------------------------------------------------------------------------------------------------------------------------------------------------------------------------------------------------------------------------------------------------------------------------------------------------------------------------------------------------------------------------------------------------------------------------------------------------------|
| 1    | Frequency converter: integriert<br>Drucksensor: nein<br><br>Fördermedium:<br>Fördermedium: Wasser<br>Medientemperaturbereich: -25 .. 120 °C<br>Medientemperatur während des Betriebs: 20 °C<br>Dichte: 998.2 kg/m <sup>3</sup><br><br>Technische Daten:<br>Pumpendrehzahl, auf der die Pumpendaten beruhen: 1447 1/min<br>Nennförderstrom: 173.5 m <sup>3</sup> /h<br>Pumpe mit Motor: Ja<br>Nennförderhöhe: 32.17 m<br>Tatsächlicher Laufraddurchmesser: 334 mm<br>Nominal impeller diameter: 400<br>Laufradtyp: Standard<br>GLRD Code: BQQE<br>Gleitringdichtung: Single<br>ISO Abnahmekl.: ISO9906:2012 3B<br>Lagerbauweise: Standardausführung<br><br>Werkstoffe:<br>Pumpengehäuse: Edelstahl<br>Pumpenmantel: EN 1.4408<br>Pumpengehäuse: ASTM CF8M<br>Tragrings: Edelstahl<br>Flanschwerkstoff: Grauguss<br>EN-GJS-500-7<br>ASTM 70-50-05<br>Laufradwerkstoff: Edelstahl<br>Laufrad: EN 1.4408<br>Laufradwerkstoff gemäß ASTM: ASTM CF8M<br>Internal pump house coating: Keine Beschichtung<br>Welle: Stainless steel<br>EN 1.4401<br>AISI 316<br><br>Installation:<br>Umgebungstemperatur: -20 .. 50 °C<br>Max. Betriebsdruck: 16 bar<br>Pipe connection standard: EN 1092-1<br>Anschlusstyp Eintritt: DIN<br>Anschlusstyp Austritt: DIN<br>Größe des Saugstutzens: DN 125<br>Größe des Druckanschlusses: DN 100<br>Nenndruckstufe: PN 16<br>Kupplungstyp: Flexible w/o spacer<br>Base frame design: EN/ISO<br>Code for base frame: 9 ST<br>Grouting (Yes/No): N<br><br>Elektrische Daten:<br>Bauart des Motors: 180LG<br>Motorbemessungsleistung P2: 22 kW<br>Netzfrequenz: 50 Hz<br>Bemessungsspannung: 3 x 380-480 V<br>Bemessungsstrom: 39.2-31.5 A |

| Anz. | Beschreibung                                                                                                                                                                                                                                                                                                                                                                                                                                                                                                                                                                               |
|------|--------------------------------------------------------------------------------------------------------------------------------------------------------------------------------------------------------------------------------------------------------------------------------------------------------------------------------------------------------------------------------------------------------------------------------------------------------------------------------------------------------------------------------------------------------------------------------------------|
| 1    | <p>Leistungsfaktor Cos phi: 0.94<br/> Nenn-Drehzahl: 180-2200 1/min<br/> IE-Wirkungsgradklasse: IE5<br/> Motorwirkungsgrad bei Vollast: 93.3 %<br/> Motorpole: 4<br/> Schutzart (gemäß IEC 34-5): IP55<br/> Wärmeklasse (IEC 85): F<br/> Motor - Produktnummer: 92924839<br/> Bearing insulation type N-end: Steel Bearing</p> <p>Sonstiges:<br/> Mindesteffizienzindex MEI ≥: 0.70<br/> Nettogewicht: 533 kg<br/> Bruttogewicht: 600 kg<br/> Versandvol.: 1.49 m<sup>3</sup><br/> Herkunftsland: HU<br/> Zolltarif Nr.: 84137059<br/> Language on pump nameplate: Britisches Englisch</p> |

## auf Anfr. NKGE 125-100-400/334 BA1F2KESBQQEQWA 50 Hz



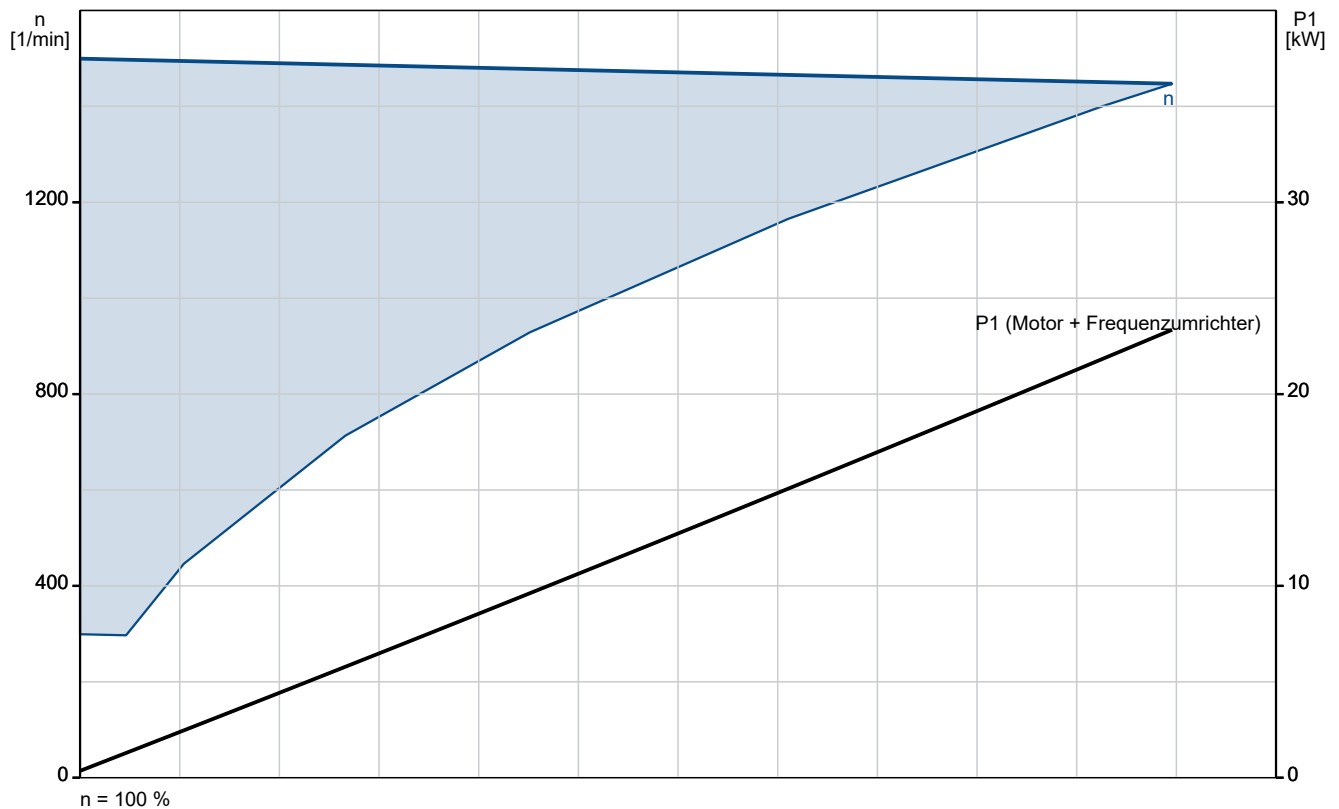
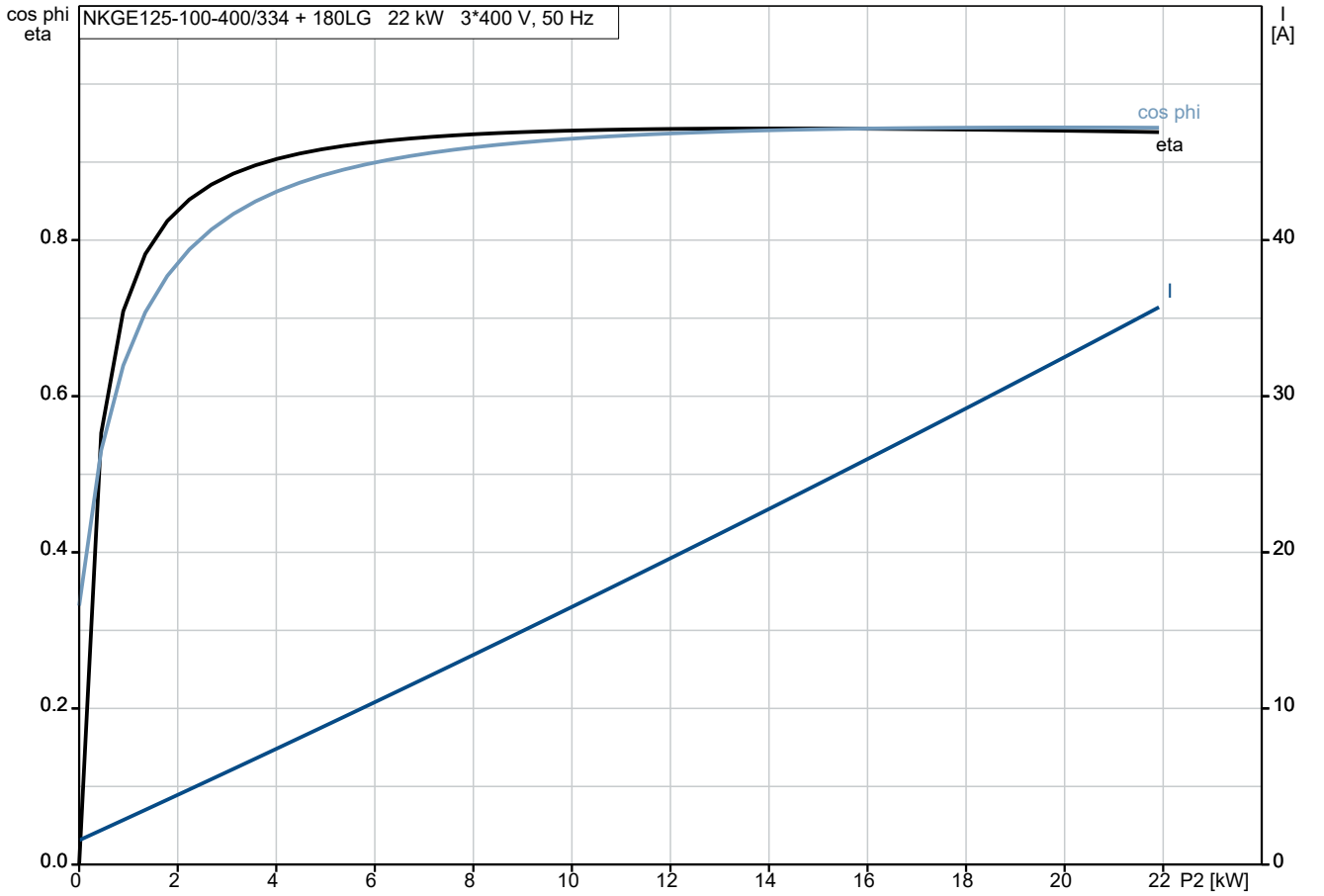
Fördermedium = Wasser  
 Medientemperatur während des Betriebes = 20 °C  
 Dichte = 998.2 kg/m³



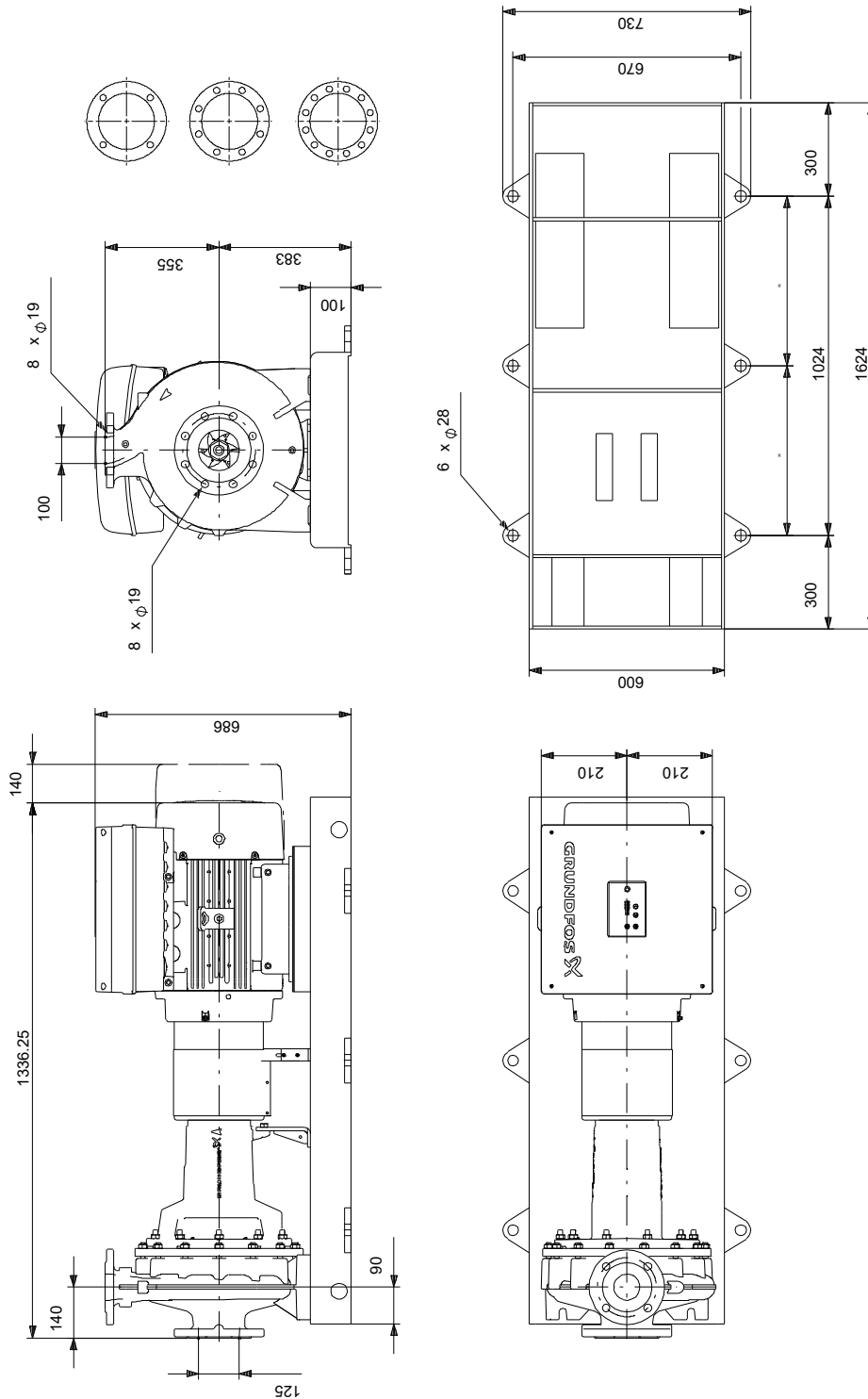


| Beschreibung                   | Daten               |
|--------------------------------|---------------------|
| Bauart des Motors:             | 180LG               |
| Motorbemessungsleistung P2:    | 22 kW               |
| Netzfrequenz:                  | 50 Hz               |
| Bemessungsspannung:            | 3 x 380-480 V       |
| Bemessungsstrom:               | 39.2-31.5 A         |
| Leistungsfaktor Cos phi:       | 0.94                |
| Nenn-Drehzahl:                 | 180-2200 1/min      |
| IE-Wirkungsgradklasse:         | IE5                 |
| Motorwirkungsgrad bei Vollast: | 93.3 %              |
| Motorpole:                     | 4                   |
| Schutzart (gemäß IEC 34-5):    | IP55                |
| Wärmeklasse (IEC 85):          | F                   |
| eingebauter Motorschutz:       | ELEC                |
| Motor - Produktnummer:         | 92924839            |
| Bearing insulation type N-end: | Steel Bearing       |
| <b>Art der Steuerung:</b>      |                     |
| Bedienfeld:                    | HMI300 - Advanced   |
| Funktionsmodul:                | FM310 - Advanced    |
| Frequenzumrichter:             | integriert          |
| Drucksensor:                   | nein                |
| <b>Sonstiges:</b>              |                     |
| Mindesteffizienzindex MEI ≥:   | 0.70                |
| Nettogewicht:                  | 533 kg              |
| Bruttogewicht:                 | 600 kg              |
| Versandvol.:                   | 1.49 m <sup>3</sup> |
| Herkunftsland:                 | HU                  |
| Zolltarif Nr.:                 | 84137059            |
| Language on pump nameplate:    | Britisches Englisch |

## auf Anfr. NKGE 125-100-400/334 BA1F2KESBQQEQWA 50 Hz

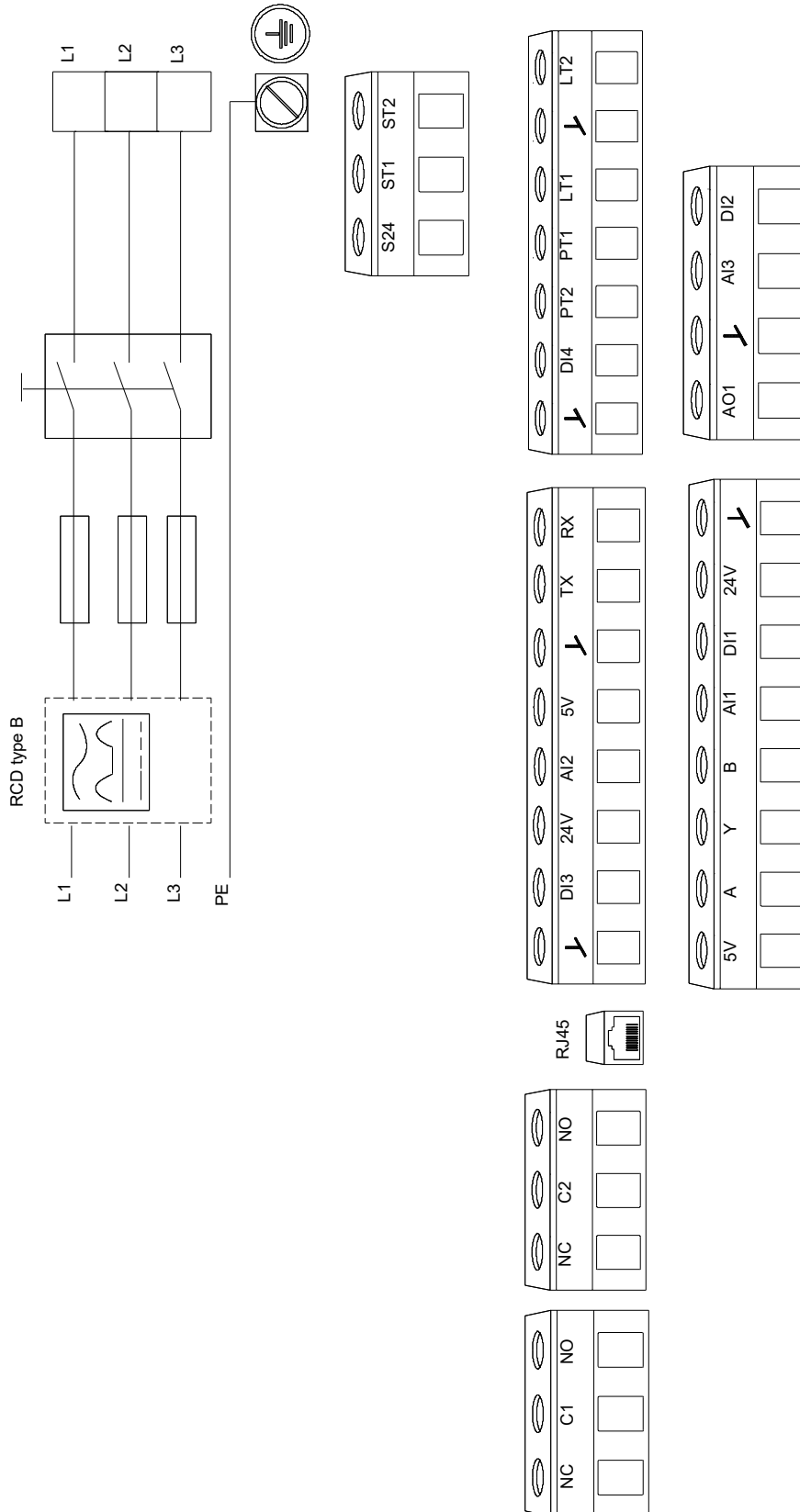


## auf Anfr. NKGE 125-100-400/334 BA1F2KESBQQEQWA 50 Hz



Achtung! Soweit nicht anders angegeben, handelt es sich um Millimeterangaben (mm). Die vereinfachte Maßzeichnung zeigt nicht alle

## auf Anfr. NKGE 125-100-400/334 BA1F2KESBQQEQWA 50 Hz



Hinweis: Alle Einheiten in [mm] soweit nicht anders bezeichnet.

