

Vorgabedaten

PROJEKT:	UNIT TAG:	MENGE:
ANSPRECHPARTNER: _____	SERVICELEISTUNG:	DATUM: _____
INGENIEUR/TECHNIKER:	VORGEGEBEN VON:	DATUM:
AUFTRAGNEHMER:	BESTELLNUMMER:	DATUM:

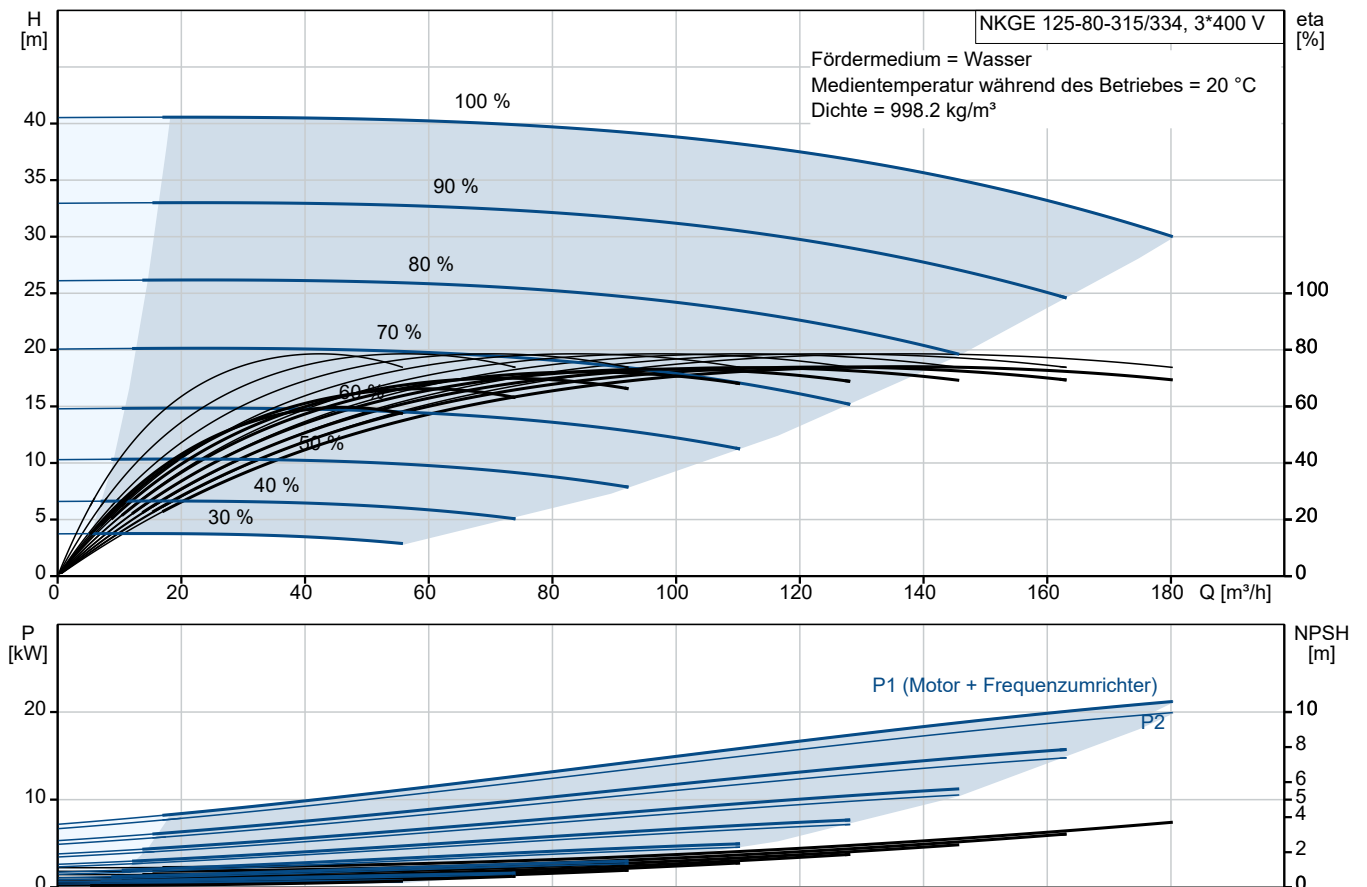


NKGE 125-80-315/334 AA2F2KESBQQEQWA

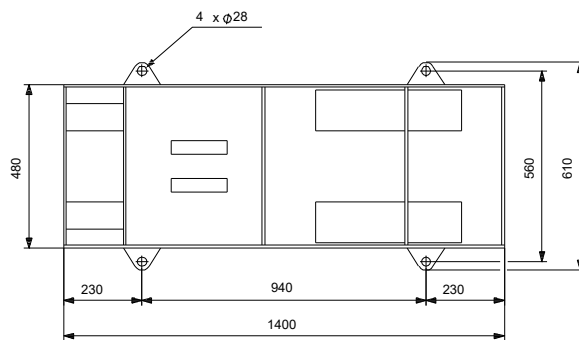
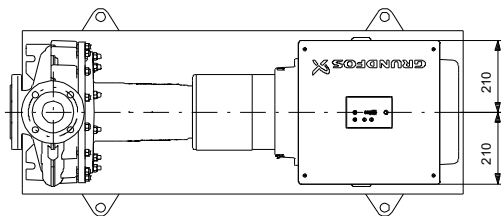
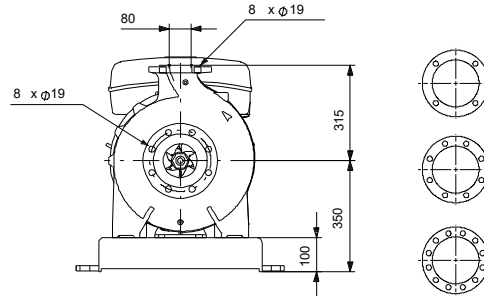
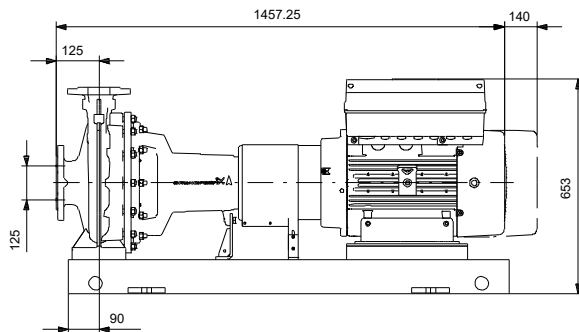
Normpumpen mit MGE-Motor

Hinweis! Abbildung kann vom Produkt abweichen.

Servicebedingungen	Pumpendaten	Motordaten
Fördermedium: Wasser	Medientemperaturbereich: -25 .. 120 °C	Bemessungsspannung: 380-480 V
Temperatur: 20 °C	Maximale Umgebungstemperatur: 50 °C	Netzfrequenz: 50 Hz
Relative Dichte: 1.000	Code GLRD: BQQE	Schutzart: IP55
	Produktnummer: auf Anfr.	Wärmeklasse: F
		Motorschutz: ELEC
		Bauart des Motors: 180LG
		Eta 1/1: 93.3 %



Vorgabedaten



Werkstoffe:

Pumpengehäuse:	Edelstahl
Pumpengehäuse:	ASTM CF8M
Laufwerkstoff:	Edelstahl
Laufwerkstoff gemäß ASTM:	ASTM CF8M
Laufwerkstoff:	EN 1.4408
Code Material:	K
Elastomere GLRD:	E

Anz. Beschreibung1 **NKGE 125-80-315/334 AA2F2KESBQQEQWA****Hinweis! Abbildung kann vom Produkt abweichen.**

Produktnr.: auf Anfr.

Normalsaugende, einstufige Kreiselpumpe nach ISO 5199 mit Abmessungen und Bemessungsleistung nach ISO 2858. Die Pumpe ist mit Flanschen PN 16 ausgerüstet. Die Abmessungen entsprechen der EN 1092-1. Die Pumpe verfügt über einen axialen Saugstutzen, einen radialen Druckstutzen und eine horizontale Welle. Die Pumpen sind in Prozessbauweise ausgeführt, so dass die Kupplung, der Lagerträger und das Laufrad ausgebaut werden können, ohne den Motor, das Pumpengehäuse oder Rohrleitungen demontieren zu müssen.

Die nicht entlastete Gummibalgdichtung entspricht der DIN EN 12756.

Die Pumpe ist mit einem lüftergekühlten Permanentmagnet-Synchronmotor mit Standfuß ausgerüstet. Die Pumpe und der Motor sind auf einem gemeinsamen Grundrahmen montiert.

Zur Drehzahlregelung verfügt der Motor über einen Frequenzumrichter und PI-Regler, die im Klemmenkasten des Motors untergebracht sind. Die elektronische Drehzahlregelung ermöglicht eine kontinuierliche Anpassung der Motordrehzahl und damit der Pumpenleistung an den aktuellen Bedarf. Der minimale Effizienzindex (MEI) des Produkts ist größer oder gleich 0,70. Dies wird gemäß der Verordnung (EU) der Kommission als Richtwert für die beste erhältliche Wasserpumpe angesehen (1. Januar 2013).

An die Pumpe kann ein externer Sensor angeschlossen werden, wenn die Pumpe in Abhängigkeit des Volumenstroms, des Differenzdrucks oder der Temperatur geregelt werden soll.

Das Bedienfeld am Klemmenkasten des Motors verfügt über ein 4-Zoll-TFT-Display, Drucktasten und die Zustandsanzeige Grundfos Eye.

Das Bedienfeld bietet einen intuitiven und benutzerfreundlichen Zugriff auf alle Funktionen. Mit den Drucktasten können Benutzer durch die Menüstruktur navigieren, auf Pumpen- und Leistungsdaten vor Ort zugreifen, den gewünschten Sollwert einstellen und die Pumpe auf die Betriebsarten „MIN“, „MAX“ oder „Stopp“ einstellen.

Die Kommunikation mit der Pumpe ist zusätzlich auch über die App Grundfos GO Remote möglich (optional). Über die Fernsteuerung können weitere Einstellungen vorgenommen und zahlreiche Betriebsparameter ausgelesen werden, wie z. B. „Aktueller Wert“, „Drehzahl“, „Leistungsaufnahme“ und „Gesamter Stromverbrauch“.

Die Zustandsanzeige Grundfos Eye zeigt am Bedienfeld den Betriebszustand der Pumpe wie folgt an:

- Eingeschaltet: Motor läuft (grüne Meldeleuchten leuchten und drehen sich) oder Motor ist betriebsbereit (grüne Meldeleuchten leuchten dauerhaft)
- Warnung: Motor läuft noch (gelbe Meldeleuchten leuchten und drehen sich) oder wurde abgeschaltet (gelbe Meldeleuchten leuchten dauerhaft)
- Alarm: Motor wurde abgeschaltet (rote Meldeleuchten blinken).

Die Pumpe und der Motor sind auf einem gemeinsamen Stahlgrundrahmen gemäß ISO 3661 montiert.

Die Prozessbauweise ermöglicht in Verbindung mit der Ausbalkupplung die Wartung und Reparatur der Pumpe, ohne dass das Pumpengehäuse und der Motor vom Grundrahmen demontiert werden müssen.

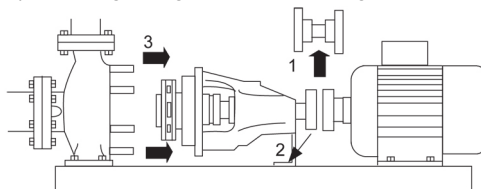
Dadurch müssen die Pumpe und der Motor nach den Wartungs

- oder Reparaturarbeiten nicht wieder neu ausgerichtet werden.

1) Die Kupplung ausbauen.

2) Die Schrauben im Stützfuß des Lagerträgers entfernen.

3) Den Lagerträger vom Pumpengehäuse trennen.



Anz. Beschreibung

1

Pumpe

Das Pumpengehäuse verfügt über eine Befüllöffnung und eine Ablassbohrung, die beide mit einem Stopfen verschlossen sind.

Bei dem Laufrad handelt es sich um ein geschlossenes Laufrad mit räumlich gekrümmten Schaufeln und glatter Oberfläche.

Das Laufrad ist nach ISO 1940-1 Klasse G6.3 statisch ausgewuchtet und hydraulisch entlastet, um den Axial Schub auszugleichen.

Die Pumpe ist mit einer nicht entlasteten Gummi-Faltenbalgdichtung ausgerüstet. Die Drehmomentübertragung erfolgt über die Feder und die Faltenbälge. Durch die Faltenbälge wird verhindert, dass die Welle verschleißt und die axiale Beweglichkeit durch Ablagerungen auf der Welle beeinträchtigt wird.



Dichtflächen:

- Werkstoff des rotierenden Dichtungsring: Siliziumkarbid (SiC)
- Werkstoff des Gegenrings: Siliziumkarbid (SiC)

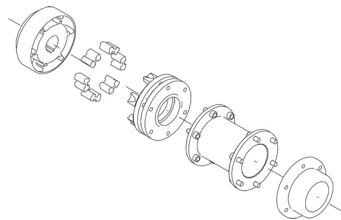
Diese Werkstoffpaarung wird verwendet, wenn eine höhere Korrosionsbeständigkeit gefordert ist. Aufgrund des hohen Härtegrades weist diese Werkstoffpaarung auch eine hohe Beständigkeit gegenüber abrasiven Partikeln auf.

Werkstoff der Nebendichtung: EPDM (Ethylen-Propylen-Dien-Kautschuk)

EPDM besitzt eine sehr hohe Beständigkeit gegenüber heißem Wasser. EPDM eignet sich nicht für Mineralöle.

Die Welle ist aus Edelstahl gefertigt und hat im Bereich der Kupplung einen Durchmesser von 42 mm.

Die Pumpe ist mit einer Ausbalkupplung ausgerüstet, die die Motor- und Pumpenwelle miteinander verbindet.



Die Pumpe hat lose Flansche.

Die losen Flansche bestehen aus Gusseisen (EN-GJS-500-7 / ASTM 70-50-05).

Die Sprache auf dem Pumpentypenschild ist Englisch.

Motor

Vollständig gekapselter, lüftergekühlter Motor mit Hauptabmessungen nach geltender IEC- und DIN-Norm. Elektrischer Toleranzbereich nach EN 60034.

Der Motorwirkungsgrad entspricht der Energieeffizienzklasse IE5 gemäß IEC 60034-30-2.

Für den Motor ist kein externer Motorschutz erforderlich. Der Motorschutz spricht bei einem langsamen und schnellen Temperaturanstieg an (z. B. ständige Überlastung und Blockieren).

Im Klemmenkasten befinden sich Klemmen für folgende Anschlussmöglichkeiten:

- 1 Digitaleingang mit fest zugeordneter Funktion
- 2 Analogeingänge 0(4)-20 mA, 0-5 V, 0-10 V oder 0,5-3,5 V
- 5 V-Spannungsversorgung für das Potentiometer und einen Sensor
- 1 frei konfigurierbarer Digitaleingang oder ein offener Kollektorausgang
- Eingang und Ausgang für den Grundfos Digital Sensor
- 24 V-Spannungsversorgung für Sensoren
- zwei Melderelaisausgänge (potentialfreie Kontakte)
- GENbus-Schnittstelle
- Schnittstelle für ein Grundfos CIM-Feldbusmodul.

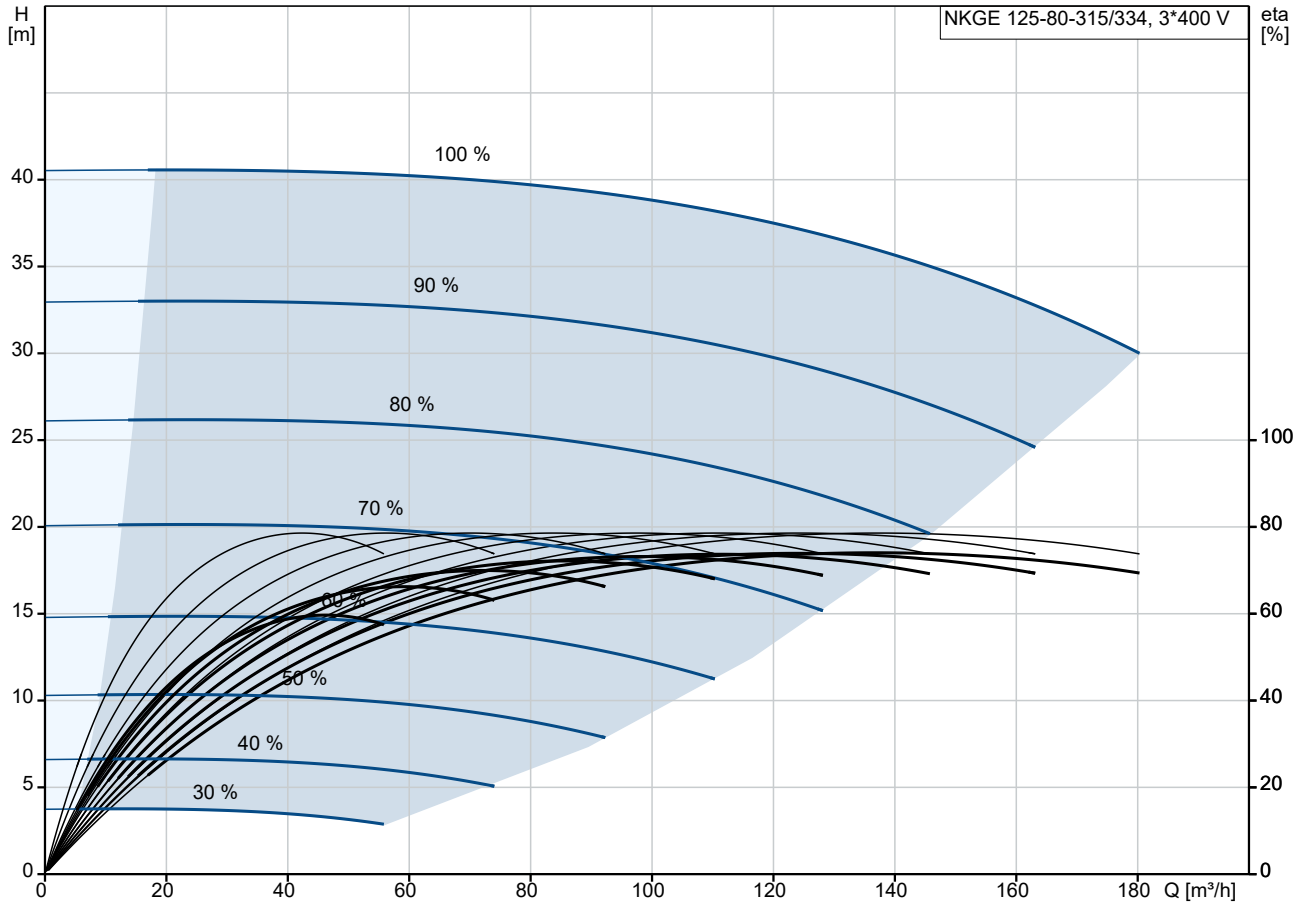
Weitere Produktinformationen

Technische Daten

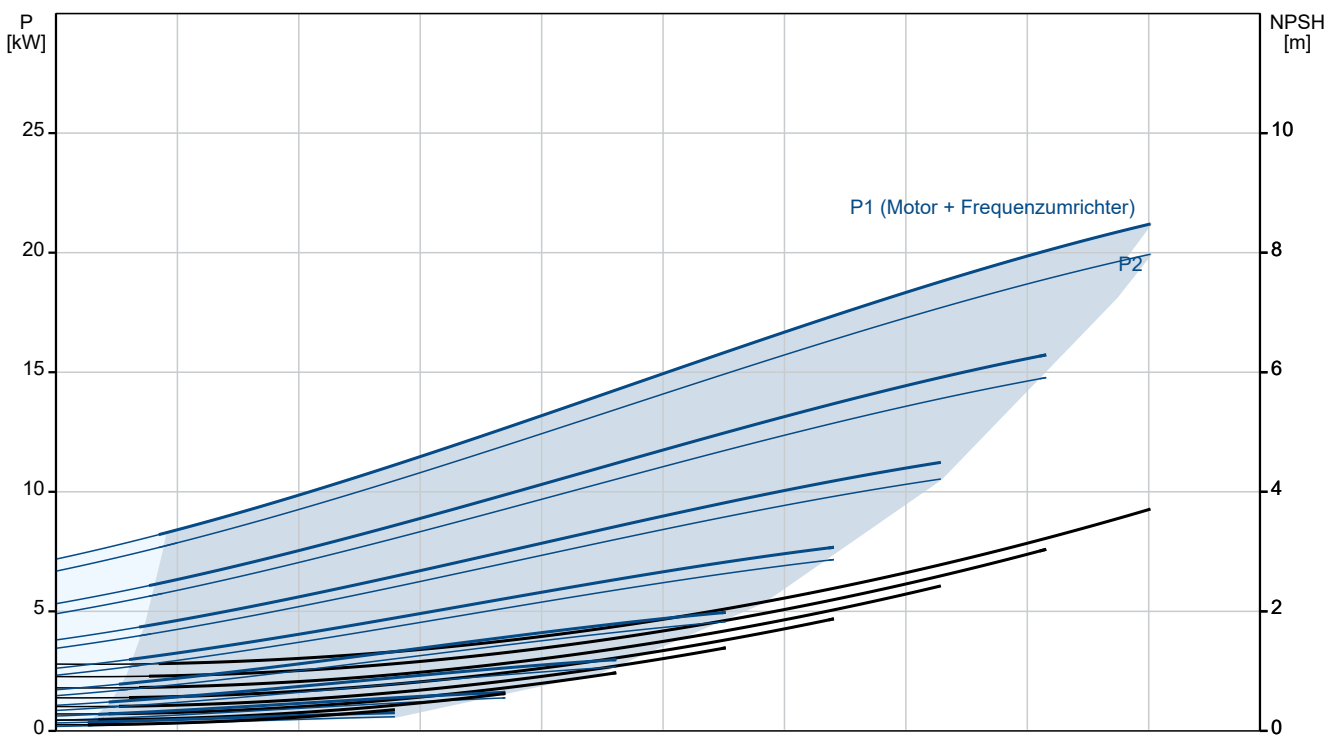
Anz.	Beschreibung
1	<p>Art der Steuerung:</p> <p>Frequency converter: integriert</p> <p>Drucksensor: nein</p> <p>Fördermedium:</p> <p>Fördermedium: Wasser</p> <p>Medientemperaturbereich: -25 .. 120 °C</p> <p>Medientemperatur während des Betriebs: 20 °C</p> <p>Dichte: 998.2 kg/m³</p> <p>Technische Daten:</p> <p>Pumpendrehzahl, auf der die Pumpendaten beruhen: 1447 1/min</p> <p>Nennförderstrom: 144.7 m³/h</p> <p>Pumpe mit Motor: Ja</p> <p>Nennförderhöhe: 34.46 m</p> <p>Tatsächlicher Laufraddurchmesser: 334 mm</p> <p>Nominal impeller diameter: 315</p> <p>Laufradtyp: Standard</p> <p>GLRD Code: BQQE</p> <p>Gleitringdichtung: Single</p> <p>ISO Abnahmekl.: ISO9906:2012 3B</p> <p>Lagerbauweise: Standardausführung</p> <p>Werkstoffe:</p> <p>Pumpengehäuse: Edelstahl</p> <p>Pumpenmantel: EN 1.4408</p> <p>Pumpengehäuse: ASTM CF8M</p> <p>Tragring: Edelstahl</p> <p>Flanschwerkstoff: Grauguss</p> <p>EN-GJS-500-7</p> <p>ASTM 70-50-05</p> <p>Laufradwerkstoff: Edelstahl</p> <p>Laufrad: EN 1.4408</p> <p>Laufradwerkstoff gemäß ASTM: ASTM CF8M</p> <p>Internal pump house coating: Keine Beschichtung</p> <p>Welle: Stainless steel</p> <p>EN 1.4401</p> <p>AISI 316</p> <p>Installation:</p> <p>Umgebungstemperatur: -20 .. 50 °C</p> <p>Max. Betriebsdruck: 16 bar</p> <p>Pipe connection standard: EN 1092-1</p> <p>Anschlusstyp Eintritt: DIN</p> <p>Anschlusstyp Austritt: DIN</p> <p>Größe des Saugstutzens: DN 125</p> <p>Größe des Druckanschlusses: DN 80</p> <p>Nenndruckstufe: PN 16</p> <p>Kupplungstyp: Flexible w/spacer</p> <p>Base frame design: EN/ISO</p> <p>Code for base frame: 7</p> <p>Grouting (Yes/No): N</p> <p>Elektrische Daten:</p> <p>Bauart des Motors: 180LG</p> <p>Motorbemessungsleistung P2: 22 kW</p> <p>Netzfrequenz: 50 Hz</p> <p>Bemessungsspannung: 3 x 380-480 V</p>

Anz.	Beschreibung
1	<p>Bemessungsstrom: 39.2-31.5 A Leistungsfaktor Cos phi: 0.94 Nenn-Drehzahl: 180-2200 1/min IE-Wirkungsgradklasse: IE5 Motorwirkungsgrad bei Vollast: 93.3 % Motorpole: 4 Schutzart (gemäß IEC 34-5): IP55 Wärmeklasse (IEC 85): F Motor - Produktnummer: 92924839 Bearing insulation type N-end: Steel Bearing</p> <p>Sonstiges: Mindesteffizienzindex MEI ≥: 0.70 Nettogewicht: 421 kg Bruttogewicht: 448 kg Versandvol.: 1.02 m³ Herkunftsland: HU Zolltarif Nr.: 84137059 Language on pump nameplate: Britisches Englisch</p>

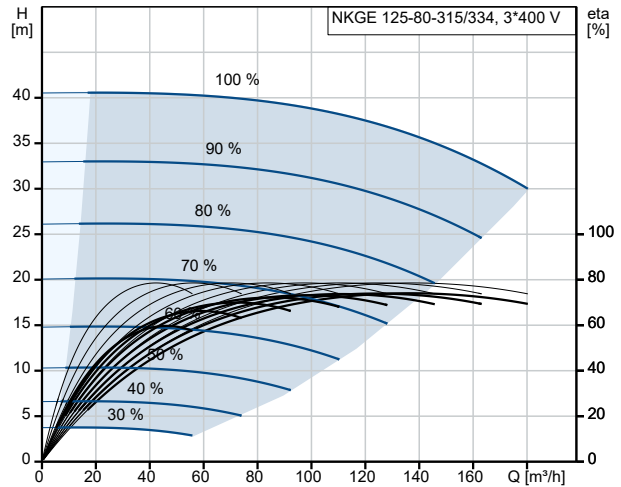
auf Anfr. NKGE 125-80-315/334 AA2F2KESBQQEQWA 50 Hz



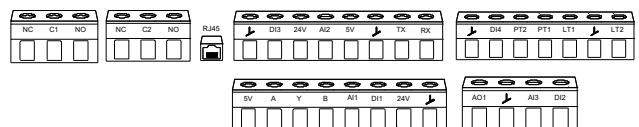
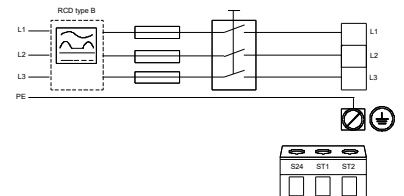
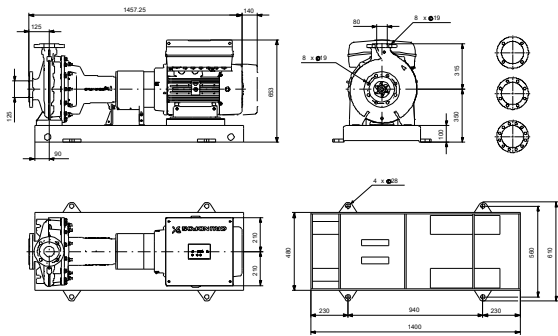
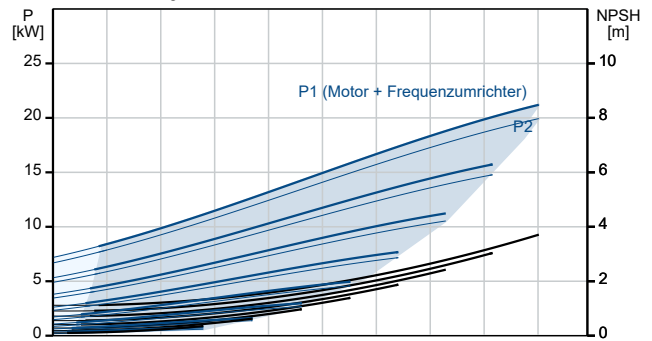
Fördermedium = Wasser
 Medientemperatur während des Betriebes = 20 °C
 Dichte = 998.2 kg/m³



Beschreibung	Daten
Allgemeine Informationen:	
Produktbezeichnung:	NKGE 125-80-315/334 AA2F2KESBQQEQWA
Produktnummer:	auf Anfr.
EAN-Nummer:	auf Anfr.
Technische Daten:	
Pumpendrehzahl, auf der die Pumpendaten beruhen:	1447 1/min
Nennförderstrom:	144.7 m³/h
Pumpe mit Motor:	Ja
Nennförderhöhe:	34.46 m
Tatsächlicher Laufraddurchmesser:	334 mm
Nominal impeller diameter:	315
Laufradtyp:	Standard
Wellendurchmesser:	42 mm
GLRD Code:	BQQE
Gleitringdichtung:	Single
ISO Abnahmekl.:	ISO9906:2012 3B
Code Ausführung:	A2
Lagerbauweise:	Standardausführung
Werkstoffe:	
Pumpengehäuse:	Edelstahl
Pumpenmantel:	EN 1.4408
Pumpengehäuse:	ASTM CF8M
Tragring:	Edelstahl
Flanschwerkstoff:	Grauguss
Flanschwerkstoff:	EN-GJS-500-7
Flanschwerkstoff:	ASTM 70-50-05
Laufradwerkstoff:	Edelstahl
Laufrad:	EN 1.4408
Laufradwerkstoff gemäß ASTM:	ASTM CF8M
Internal pump house coating:	Keine Beschichtung
Code Material:	K
Elastomere GLRD:	E
Welle:	Stainless steel
Welle:	EN 1.4401
Welle:	AISI 316
Installation:	
Umgebungstemperatur:	-20 .. 50 °C
Max. Betriebsdruck:	16 bar
Pipe connection standard:	EN 1092-1
Anschlusstyp Eintritt:	DIN
Anschlusstyp Austritt:	DIN
Größe des Saugstutzens:	DN 125
Größe des Druckanschlusses:	DN 80
Nenndruckstufe:	PN 16
Kupplungstyp:	Flexible w/spacer
Base frame design:	EN/ISO
Code for base frame:	7
Grouting (Yes/No):	N
Code Anschl. Art:	F
Fördermedium:	
Fördermedium:	Wasser
Medientemperaturbereich:	-25 .. 120 °C
Medientemperatur während des Betriebs:	20 °C
Dichte:	998.2 kg/m³
Elektrische Daten:	

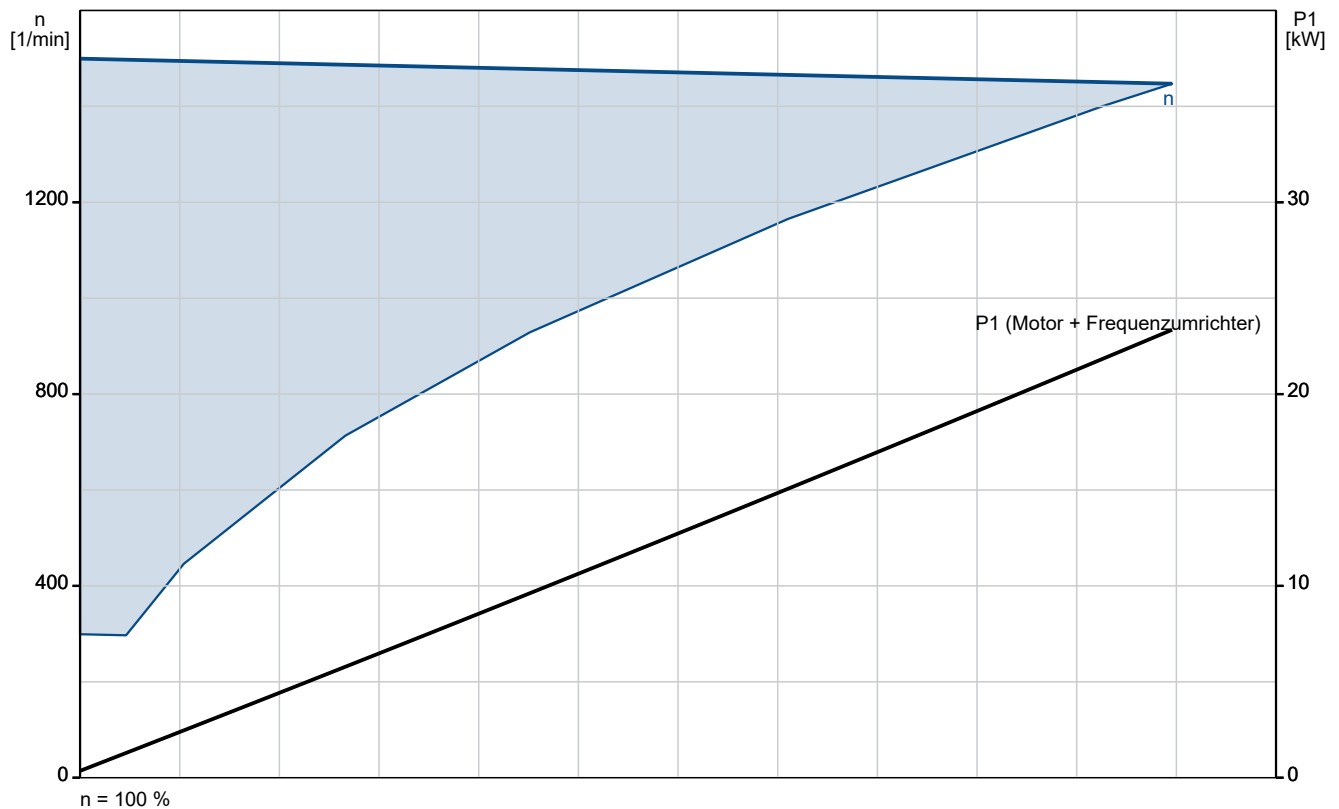
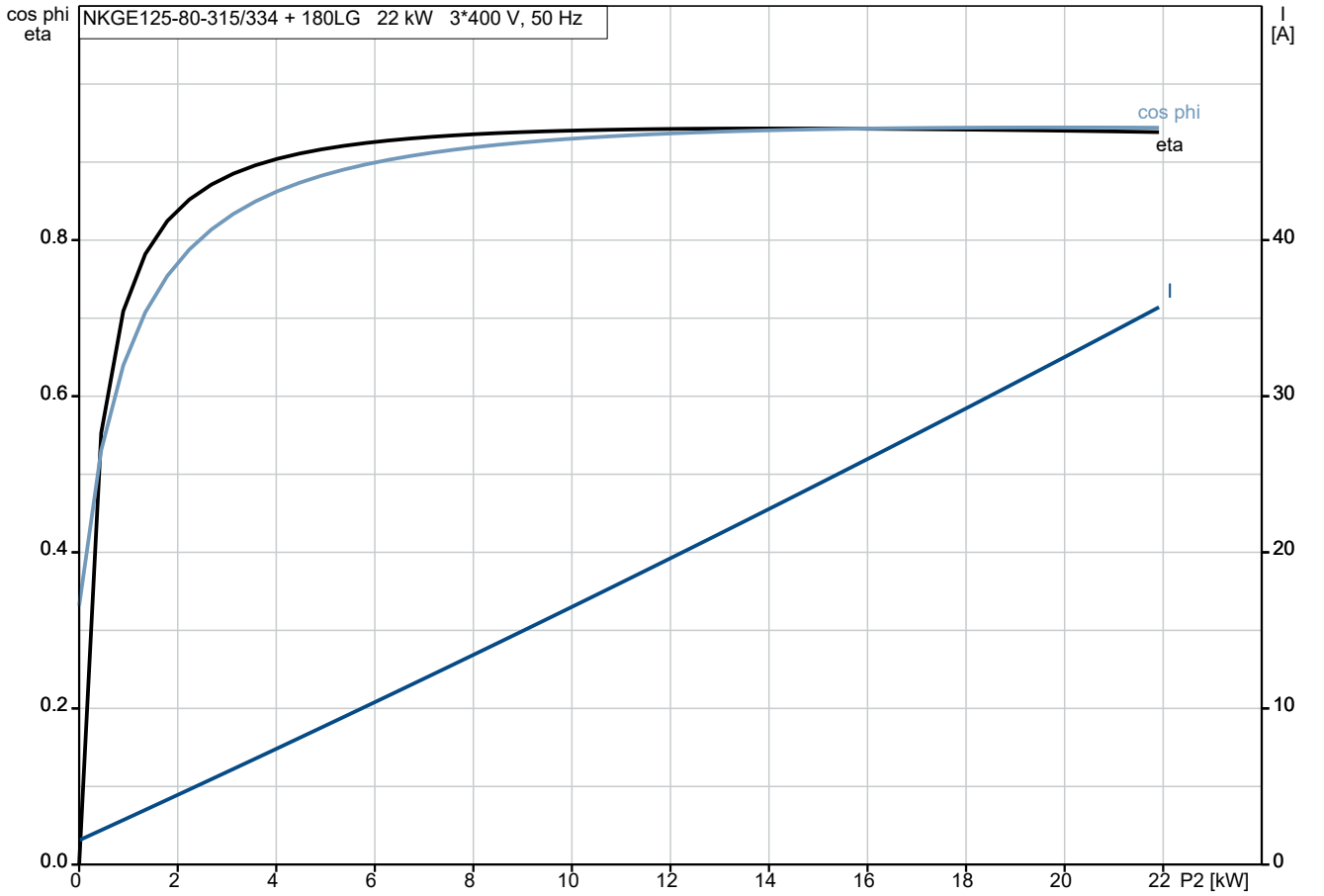


Fördermedium = Wasser
 Medientemperatur während des Betriebes = 20 °C
 Dichte = 998.2 kg/m³

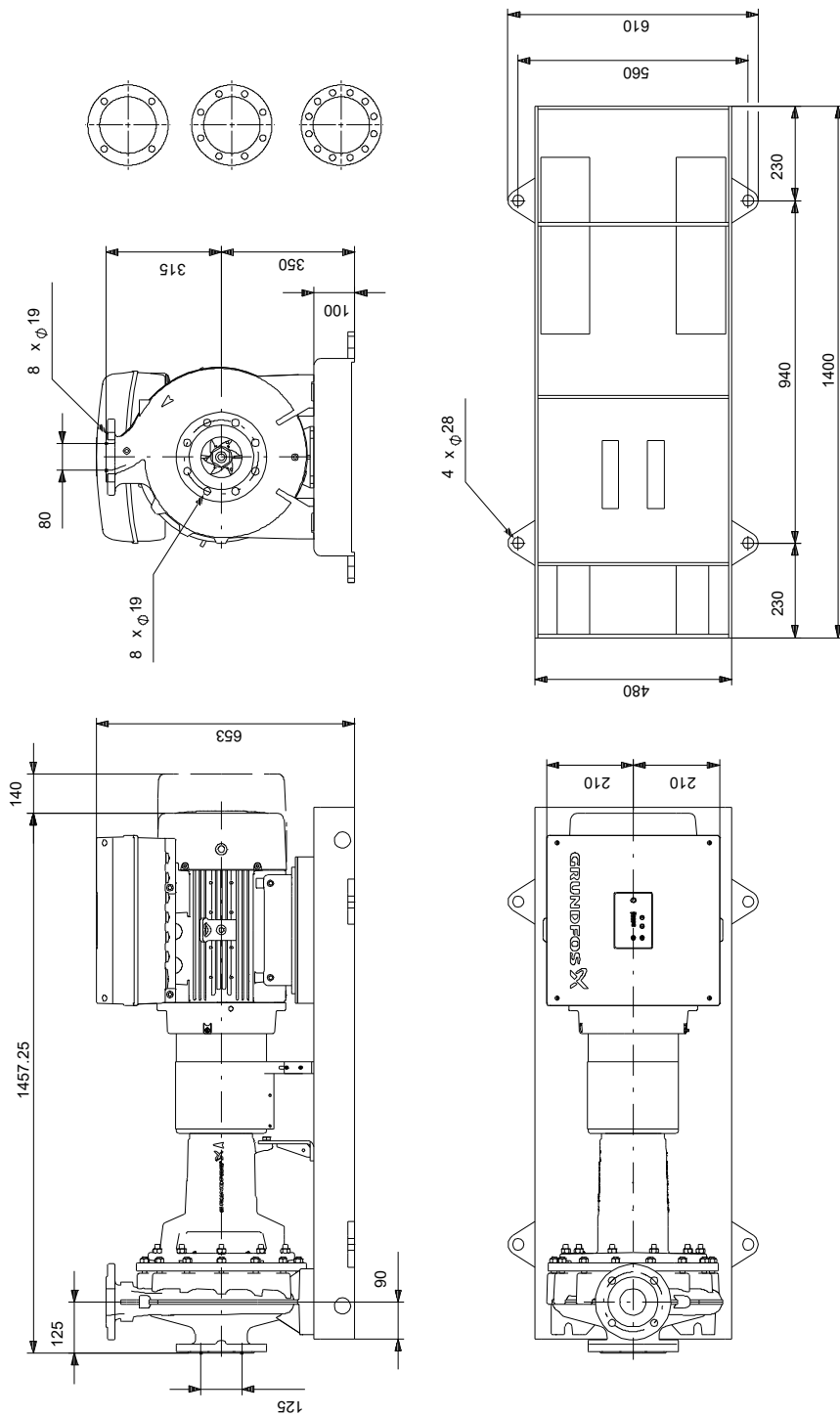


Beschreibung	Daten
Bauart des Motors:	180LG
Motorbemessungsleistung P2:	22 kW
Netzfrequenz:	50 Hz
Bemessungsspannung:	3 x 380-480 V
Bemessungsstrom:	39.2-31.5 A
Leistungsfaktor Cos phi:	0.94
Nenn-Drehzahl:	180-2200 1/min
IE-Wirkungsgradklasse:	IE5
Motorwirkungsgrad bei Vollast:	93.3 %
Motorpole:	4
Schutzart (gemäß IEC 34-5):	IP55
Wärmeklasse (IEC 85):	F
eingebauter Motorschutz:	ELEC
Motor - Produktnummer:	92924839
Bearing insulation type N-end:	Steel Bearing
Art der Steuerung:	
Bedienfeld:	HMI300 - Advanced
Funktionsmodul:	FM310 - Advanced
Frequenzumrichter:	integriert
Drucksensor:	nein
Sonstiges:	
Mindesteffizienzindex MEI ≥:	0.70
Nettogewicht:	421 kg
Bruttogewicht:	448 kg
Versandvol.:	1.02 m ³
Herkunftsland:	HU
Zolltarif Nr.:	84137059
Language on pump nameplate:	Britisches Englisch

auf Anfr. NKGE 125-80-315/334 AA2F2KESBQQEQWA 50 Hz



auf Anfr. NKGE 125-80-315/334 AA2F2KESBQQEQWA 50 Hz



Achtung! Soweit nicht anders angegeben, handelt es sich um Millimeterangaben (mm). Die vereinfachte Maßzeichnung zeigt nicht alle

**Ersatzteile NKGE 125-80-315/334, Produktnr. auf Anfr.
Hergestellt nach 2304 (jahr und woche der herstellung)**

Pos	Description	Annotation	Classification Data	Part no.	Qty.	Unit
-	Kugellager (Reparaturatz)			95919875	1	Stück
53a	O-Ring				1	Stück
54a	O-Ring				1	Stück
54	Kugellager				2	Stück
156a	Lagerdeckel				2	Stück
159f	Federring				2	Stück
159a	V-Ring				2	Stück
-	Lageraufnahme (Reparaturatz)			96935045	1	Stück
7k	Innensechskantschraube				4	Stück
35	Sechskantschraube				4	Stück
36	Sechskantmutter				10	Stück
36	Mutter				4	Stück
66	Flat Washer				4	Stück
76a	Niete				2	Stück
86	Lagerträger				1	Stück
90e	Sechskantschraube				1	Stück
124e	Wellenschutzabdeckung				1	Stück
124d	Flachkopfschraube				4	Stück
124c	Wellenschutzabdeckung				1	Stück
-	Kupplung (Reparaturatz)			96861611	1	Stück
+ 8	Kupplung, komplett				1	Stück
11a	Passfeder				1	Stück
89r	Spacer sleeve				1	Stück
89.s	Distanzring				1	Stück
89.p	Coupling female				1	Stück
89.o	Coupling part spacer side				1	Stück
89.c	Innensechskantschraube				6	Stück
89.b	Socket set screw				1	Stück
89	Gummipuffer für Kupplung				6	Stück
-	Kupplungsschutz (Reparaturatz)			96913292	1	Stück
7n	Befestigungsring				1	Stück
7k	Innensechskantschraube				4	Stück
7	Kupplungsschutz, komplett				1	Stück
-	Gehäuseabdeckung (Reparaturatz)			96927297	1	Stück
20b	Stopfen				1	Stück
26a	Stehbolzen				10	Stück
36	Sechskantmutter				10	Stück
77	Deckel				1	Stück
-	Flansche (Reparaturatz)			97521263	1	Stück
201	Flansch				1	Stück
203	Klemmring				1	Stück
-	Flansche (Reparaturatz)			97521266	1	Stück
201	Flansch				1	Stück
203	Klemmring				1	Stück
-	Standfuß für Lageraufnahme (Reparaturatz)			96909492	1	Stück
36	Sechskantmutter				2	Stück
66	Unterlegscheibe				2	Stück
90e	Sechskantschraube				1	Stück
90d	Sechskantbolzen				2	Stück
90d	Sechskantschraube				2	Stück
90d	Sechskantschraube				2	Stück

Pos	Description	Annotation	Classification Data	Part no.	Qty.	Unit
90d	Sechskantschraube				2	Stück
90c	Fuß				1	Stück
-	Standfuß für Kupplungsschutz (Reparatursatz)			96848532	1	Stück
7h	Sechskantschraube				2	Stück
+ 7d	Fuß, komplett				1	Stück
7l	Support f/coupling guard foot				1	Stück
7h	Innensechskantschraube				2	Stück
7d	Halter Kupplungsschutz				1	Stück
66	Flat Washer				2	Stück
-	Mutternsatz			96939132	1	Stück
11	Schlüssel				1	Stück
66a	Spring lock washer				1	Stück
66	Flat Washer				1	Stück
67	Mutter				1	Stück
-	Pumpengehäuse (Reparatursatz)			97521249	1	Stück
6	Pumpengehäuse				1	Stück
20	Stopfen				2	Stück
26	Stehbolzen				14	Stück
36	Sechskantmutter				14	Stück
-	Welle (Reparatursatz)			96861524	1	Stück
11a	Passfeder				1	Stück
11	Schlüssel				1	Stück
51	Welle				1	Stück
66a	Spring lock washer				1	Stück
66	Flat Washer				1	Stück
67	Mutter				1	Stück
-	Wellenschutz (Reparatursatz)			96809961	1	Stück
124e	Wellenschutzabdeckung				1	Stück
124d	Flachkopfschraube				4	Stück
124c	Wellenschutzabdeckung				1	Stück
-	Spaltring (Reparatursatz)			96810129	1	Stück
24	Innensechskantschraube				4	Stück
45	Verschleißring				1	Stück
65	Retainer for wear ring				1	Stück
-	Spaltring (Reparatursatz)			96810131	1	Stück
24	Innensechskantschraube				4	Stück
45	Verschleißring				1	Stück
65	Retainer for wear ring				1	Stück
-	Motor				1	Stück
-	Kugellager (Reparatursatz)			92954912	1	Stück
153	Kugellager				1	Stück
154	Kugellager				1	Stück
156d	Dichtring				1	Stück
156c	Dichtring				1	Stück
158	Wellfederscheibe				1	Stück
-	Lagerplatte (Reparatursatz)			92965543	1	Stück
155a	Lagerdeckel				1	Stück
207	Innensechskantschraube				3	Stück
-	Blindstopfen (Reparatursatz)			92907278	1	Stück
300	Plug cpl.				1	Stück
300	Plug cpl.				6	Stück
-	Verbindungsstecker (Reparatursatz)			92907276	1	Stück
266	Anschlusstecker				1	Stück
266	Anschlusstecker				1	Stück
266	8-poliger Anschlusstecker				1	Stück
266	8-poliger Anschlusstecker				1	Stück

Pos	Description	Annotation	Classification Data	Part no.	Qty.	Unit
266	4-poliger Anschlussstecker				1	Stück
266	3-poliger Anschlussstecker				1	Stück
266	Anschlussstecker				1	Stück
-	Schaltkasten (Reparaturatz)			92907257	1	Stück
178a	Federring				4	Stück
178	Innensechskantschraube				4	Stück
207b	Mutter				4	Stück
251d	Pan head thread forming screw				4	Stück
251b	Schaltkasten, komplett				1	Stück
+ 251a	Schaltkasten, komplett				1	Stück
166	Pan head thread forming screw				4	Stück
167	Halter				1	Stück
266	8-poliger Anschlussstecker				1	Stück
266	4-poliger Anschlussstecker				1	Stück
266	3-poliger Anschlussstecker				1	Stück
266	Anschlussstecker				1	Stück
266	Anschlussstecker				1	Stück
266	8-poliger Anschlussstecker				1	Stück
266	Anschlussstecker				1	Stück
268a	Anschlussstecker				4	Stück
268	Pan head thread forming screw				2	Stück
269	Unterlegscheibe				2	Stück
273a	Flachkopfschraube				5	Stück
+ 273	Funct. Module Leaded				1	Stück
273b	Batterie				1	Stück
274e	Slot cheese head screw				3	Stück
274d	Torx Screw				6	Stück
274c	Socket pan head screw				1	Stück
274a	NN				1	Stück
274	Filterplatine, gelötet				1	Stück
275a	Zapfen				1	Stück
275d	Torx Screw				7	Stück
275c	Socket pan head screw				4	Stück
275b	NN				1	Stück
275	Netzplatine, gelötet				1	Stück
276	Busbar				1	Stück
277c	Schrauben für				3	Stück
277b	Displaybefestigung				4	Stück
277a	Flachkopfschraube				1	Stück
277	Isolation cover				1	Stück
284a	Flachkopfschraube				2	Stück
284	Deckel				1	Stück
285c	Mutter				3	Stück
285b	Schrauben für				11	Stück
285c	Displaybefestigung				6	Stück
285b	Schrauben für				18	Stück
285a	Displaybefestigung				1	Stück
285	Deckel				1	Stück
286a	Spacer				1	Stück
286	Spacer				1	Stück
287a	Flachkopfschraube				1	Stück
287	Deckel				1	Stück
289a	Pan head thread forming screw				6	Stück
289	Kabelklemmen				6	Stück
290	Bedienfeld, komplett				1	Stück
-	Obere Klemmenkastenhälfte (Reparaturatz)			92907270	1	Stück

Pos	Description	Annotation	Classification Data	Part no.	Qty.	Unit
251d	Pan head thread forming screw				4	Stück
251b	Schaltkasten, komplett				1	Stück
-	Bedienfeld (Reparatursatz)			98939971	1	Stück
290	Bedienfeld, komplett				1	Stück
-	Gehäuseabdeckung (Reparatursatz)			92907280	1	Stück
284a	Flachkopfschraube				2	Stück
284	Deckel				1	Stück
-	Gehäuseabdeckung (Reparatursatz)			92965484	1	Stück
285b	Schrauben für				11	Stück
285a	Displaybefestigung				1	Stück
285	Deckel				1	Stück
-	Gehäuseabdeckung (Reparatursatz)			98330622	1	Stück
287	Deckel				1	Stück
-	Endabdeckung (Reparatursatz)			92964452	1	Stück
150b	O-Ring				1	Stück
156c	Dichtring				1	Stück
156a	End shield DE				1	Stück
159e	Gamma Ring				1	Stück
200a	Schmiernippel				1	Stück
201c	Entleerungshahn				4	Stück
206	Innensechskantschraube				4	Stück
208b	Mutter				4	Stück
-	Endabdeckung, Nichtantriebsseite (Reparatursatz)			92960954	1	Stück
150b	O-Ring				1	Stück
156c	Dichtring				1	Stück
156a	End shield NDE				1	Stück
158	Wellfederscheibe				2	Stück
159e	Gamma Ring				1	Stück
200a	Schmiernippel				1	Stück
206	Innensechskantschraube				4	Stück
207b	Mutter				4	Stück
-	Ringschraube (Reparatursatz)			92958602	1	Stück
189b	Innensechskantschraube				2	Stück
189a	Flat Washer				2	Stück
189	Hebeöse				2	Stück
-	Lüfter (Reparatursatz)			92960873	1	Stück
156e	Befestigungsring				1	Stück
156	Lüfter				1	Stück
-	Lüfterdeckel (Reparatursatz)			96830826	1	Stück
151b	Sicherheitsmembran				1	Stück
151	Lüfterdeckel				1	Stück
152	Pan head thread forming screw				4	Stück
-	Kit, Filterboard			92907274	1	Stück
274e	Slot cheese head screw				3	Stück
274d	Torx Screw				6	Stück
274	Filterplatine, gelötet				1	Stück
-	Funktionsmodul E-Pumpe (Reparatursatz)			92907254	1	Stück
273a	Flachkopfschraube				5	Stück
+ 273	Funct. Module Leaded				1	Stück
273b	Batterie				1	Stück
275a	Zapfen				1	Stück
286a	Spacer				1	Stück
-	Isolierabdeckung (Reparatursatz)			92907281	1	Stück
273a	Flachkopfschraube				1	Stück
277c	Schrauben für				3	Stück
277b	Displaybefestigung				4	Stück

Pos	Description	Annotation	Classification Data	Part no.	Qty.	Unit
277	Isolation cover				1	Stück
-	Unteres Bauteil, komplett (Reparatursatz)			92907272	1	Stück
+ 251a	Schaltkasten, komplett				1	Stück
166	Pan head thread forming screw				4	Stück
167	Halter				1	Stück
268a	Anschlusstecker				4	Stück
268	Pan head thread forming screw				2	Stück
269	Unterlegscheibe				2	Stück
273a	Flachkopfschraube				1	Stück
274e	Slot cheese head screw				3	Stück
274d	Torx Screw				6	Stück
274c	Socket pan head screw				1	Stück
274a	NN				1	Stück
274	Filterplatine, gelötet				1	Stück
275a	Zapfen				1	Stück
275d	Torx Screw				7	Stück
275c	Socket pan head screw				4	Stück
275b	NN				1	Stück
275	Netzplatine, gelötet				1	Stück
276	Busbar				1	Stück
277c	Schrauben für				3	Stück
277b	Displaybefestigung				4	Stück
277	Isolation cover				1	Stück
285c	Mutter				6	Stück
285b	Schrauben für				18	Stück
286	Displaybefestigung Spacer				1	Stück
287a	Flachkopfschraube				1	Stück
289a	Pan head thread forming screw				6	Stück
289	Kabelklemmen				6	Stück
-	Motor (Reparatursatz)			93011068	1	Stück
150b	O-Ring				2	Stück
150	Stator mit Gehäuse				1	Stück
151b	Sicherheitsmembran				1	Stück
151	Lüfterdeckel				1	Stück
152	Pan head thread forming screw				4	Stück
153	Kugellager				1	Stück
154	Kugellager				1	Stück
155a	Lagerdeckel				2	Stück
156e	Befestigungsring				1	Stück
156d	Dichtring				1	Stück
156c	Dichtring				1	Stück
156b	End shield DE				1	Stück
156a	End shield NDE				1	Stück
156	Lüfter				1	Stück
158	Wellfederscheibe				1	Stück
172a	Passfeder				1	Stück
172	Welle mit Rotor				1	Stück
185c	Mutter				4	Stück
185b	Mutter				4	Stück
188	Befestigungsring				1	Stück
189b	Innensechskantschraube				2	Stück
189a	Flat Washer				2	Stück
189	Hebeöse				2	Stück
191a	Fuß				1	Stück
191	Fuß				1	Stück
192	Innensechskantschraube				4	Stück

Pos	Description	Annotation	Classification Data	Part no.	Qty.	Unit
194	Federring				4	Stück
200a	Schmiernippel				1	Stück
201c	Entleerungshahn				3	Stück
201a	Schmiernippel				1	Stück
206	Innensechskantschraube				4	Stück
207	Innensechskantschraube				6	Stück
208b	Mutter				4	Stück
208	Innensechskantschraube				4	Stück
-	Netzplatine (Reparaturatz)			92907275	1	Stück
275d	Torx Screw				7	Stück
275c	Socket pan head screw				4	Stück
275	Netzplatine, gelötet				1	Stück
286	Spacer				1	Stück
-	Schrauben (Reparaturatz)			92907277	1	Stück
268a	Anschlussstecker				4	Stück
268	Pan head thread forming screw				2	Stück
269	Unterlegscheibe				2	Stück
274e	Slot cheese head screw				3	Stück
285c	Mutter				3	Stück
289a	Pan head thread forming screw				6	Stück
289	Kabelklemmen				6	Stück
150b	Großpackung, O-Ring (2 PC)			92962977	1	Stück
151	Lüfterdeckel			92857988	1	Stück
152	Großpackung, Pan head thread forming screw (10 PC)			99688591	4	Stück
153	Kugellager			92963068	1	Stück
156c	Großpackung, Dichtring (2 PC)			92964672	1	Stück
156c	Großpackung, Dichtring (50 PC)			92963045	1	Stück
156	Lüfter			99861667	1	Stück
172a	Passfeder			96796817	1	Stück
201c	Großpackung, Entleerungshahn (20 PC)			99980519	3	Stück
251d	Pan head thread forming screw			98995460	4	Stück
277b	Großpackung, Feder (4 PC)			93121230	4	Stück
932.03	Großpackung, Befestigungsring (10 PC)			99032955	1	Stück
20	Großpackung, Stopfen (10 PC)			99044912	1	Stück
20	Stopfen			92509549	1	Stück
36	Großpackung, Sechskantmutter (10 PC)			99354425	10	Stück
49	Laufgrad			93062189	1	Stück
67	Großpackung, Mutter (5 PC)			92514632	1	Stück
72a	Großpackung, O-Ring (5 PC)			92547632	1	Stück
72a	Großpackung, O-Ring (5 PC)			92526511	1	Stück
72a	Großpackung, O-Ring (10 PC)			97511846	1	Stück
72a	O-Ring			97757675	1	Stück
105	Großpackung, Gleitringdichtung (5 PC)			92514334	1	Stück
105	Gleitringdichtung			98434909	1	Stück