

# Vorgabedaten

PROJEKT:	UNIT TAG:	MENGE:
ANSPRECHPARTNER: _____	SERVICELEISTUNG:	DATUM: _____
INGENIEUR/TECHNIKER:	VORGEGEBEN VON:	DATUM:
AUFTRAGNEHMER:	BESTELLNUMMER:	DATUM:

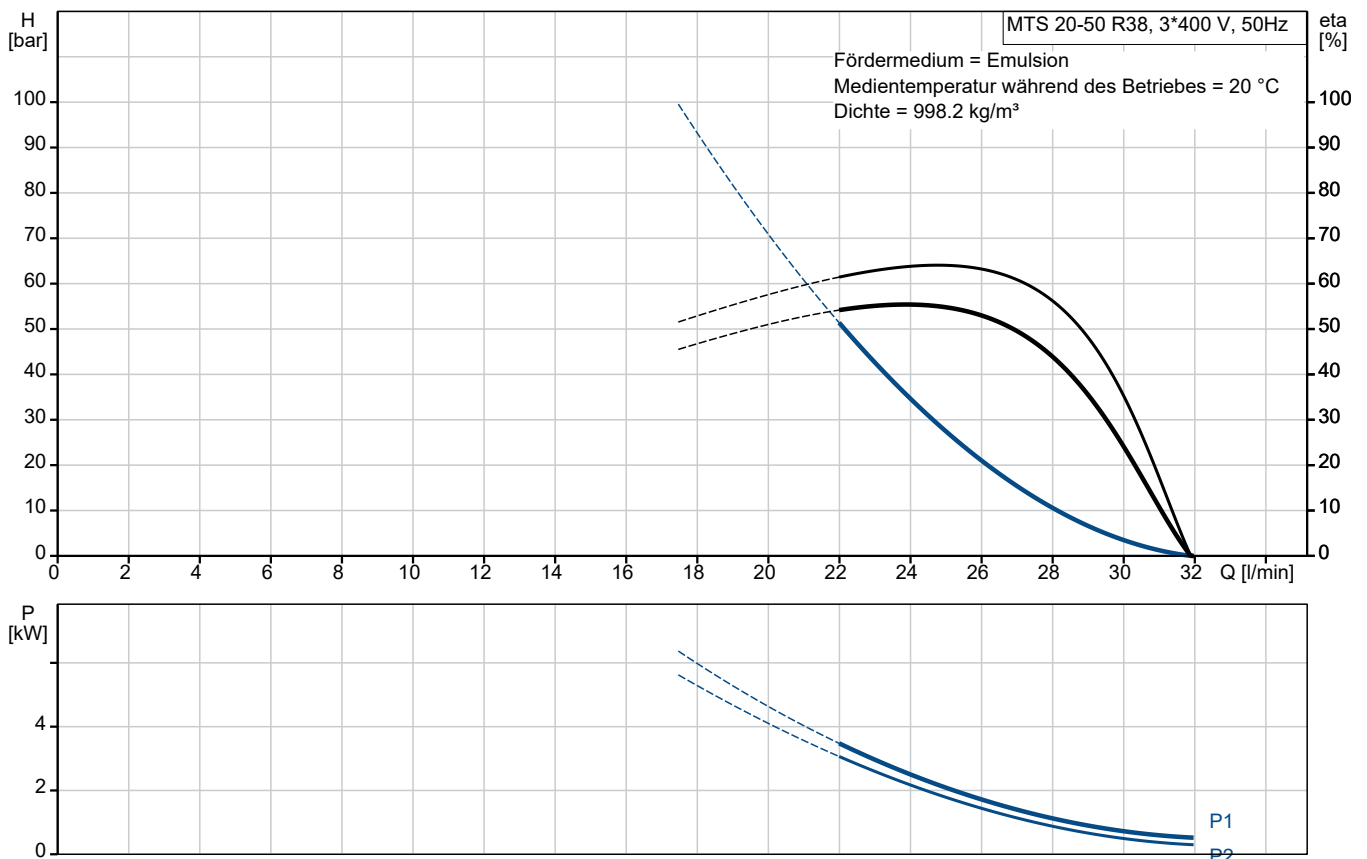


## MTS 20-50 R38

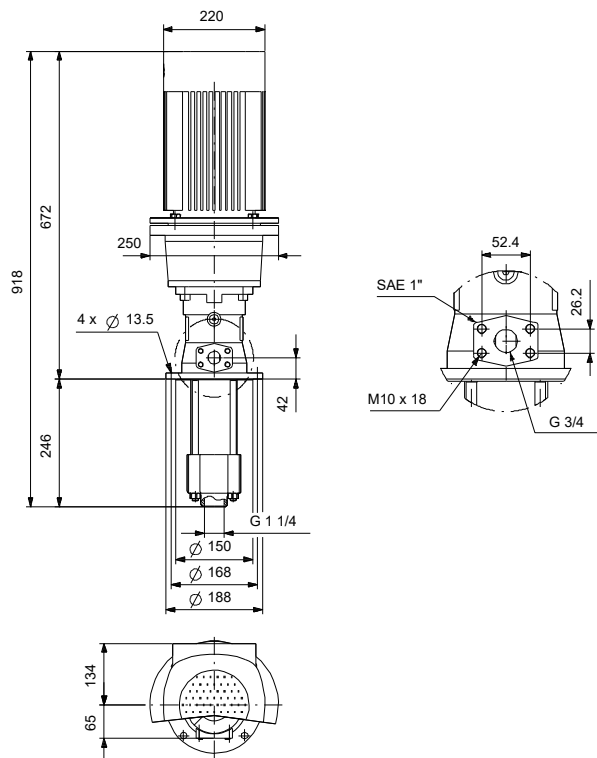
Schraubenspindelpumpen für Kühlschmiermittel

Hinweis! Abbildung kann vom Produkt abweichen.

Servicebedingungen	Pumpendaten	Motordaten
Fördermedium: Emulsion	Max. Betriebsdruck: 50 bar	Motorbemessungsleistung P2: 4 kW
Temperatur: 20 °C	Maximale Umgebungstemperatur: 60 °C	Bemessungsspannung: 380-415D V
Relative Dichte: 1.000	Wellenabdichtung: DQ	Netzfrequenz: 50 Hz
	Produktnummer: auf Anfr.	Schutzart: 55 Dust/Jetting
		Wärmeklasse: F
		Motorschutz: PTC
		Bauart des Motors: 112MC
		Eta 1/1: 85.8-85.8 %



# Vorgabedaten



**Werkstoffe:**

**Anz. Beschreibung**

1 MTS 20-50 R38



Hinweis! Abbildung kann vom Produkt abweichen.

Produktnr.: auf Anfr.

Dreispindelige, selbstansaugende Schraubenspindelpumpe in Flanschausführung (DIN ISO 3019-2) mit speziell oberflächengehärteten Antriebs- und Laufspindeln.

Die Laufspindeln werden hydraulisch angetrieben und der Axial Schub vollständig hydrostatisch ausgeglichen. Mit angeflanschem IEC-Motor, ab 3,0 kW mit Kaltleitertemperaturfühler (PTC) nach DIN 44082. Kraftübertragung über Normkupplung. Aufstellungsart: Behälteraufbau mit Anordnung des Druckstutzens oberhalb des Tankdeckels, Pumpe eingetaucht

MTS-Pumpen dienen zum Fördern von gut schmierenden, nicht abrasiven Kühlschmierstoffen (Schneidöle, Wasser / Öl-Emulsionen mit min 3% Öl-Anteil).

Schraubenspindelpumpen müssen generell aus Sicherheitsgründen mit einem Druckbegrenzungsventil ausgerüstet werden. Entsprechende Ventile sind im Zubehör erhältlich oder bauseits zu stellen.

**Auslegungsdaten**

Fördermenge: l/min.

Druck: bar

Eintauchtiefe: 246 mmm

**Fördermedium:**

Fördermedium: Emulsion

Maximale Medientemperatur: 80 °C

Medientemperatur während des Betriebs: 20 °C

Dichte: 998.2 kg/m<sup>3</sup>

**Technische Daten:**

Pumpendrehzahl, auf der die Pumpendaten beruhen: 2900 1/min

Nennvolumenstrom: 21.1 l/min

Gleitringdichtung: DQ

Zulassungen: CE

Approvals for motor: CE,EAC,UKCA,SEPRO,RCMMorocco

Energy approvals for motor: CE

**Installation:**

Maximale Umgebungstemperatur: 60 °C

Max. Betriebsdruck: 50 bar

Anschluss Saugstutzen: G1 1/4"

Anschluss Druckstutzen: G 3/4" / SAE 1"

Flanschgröße des Motors: FF215

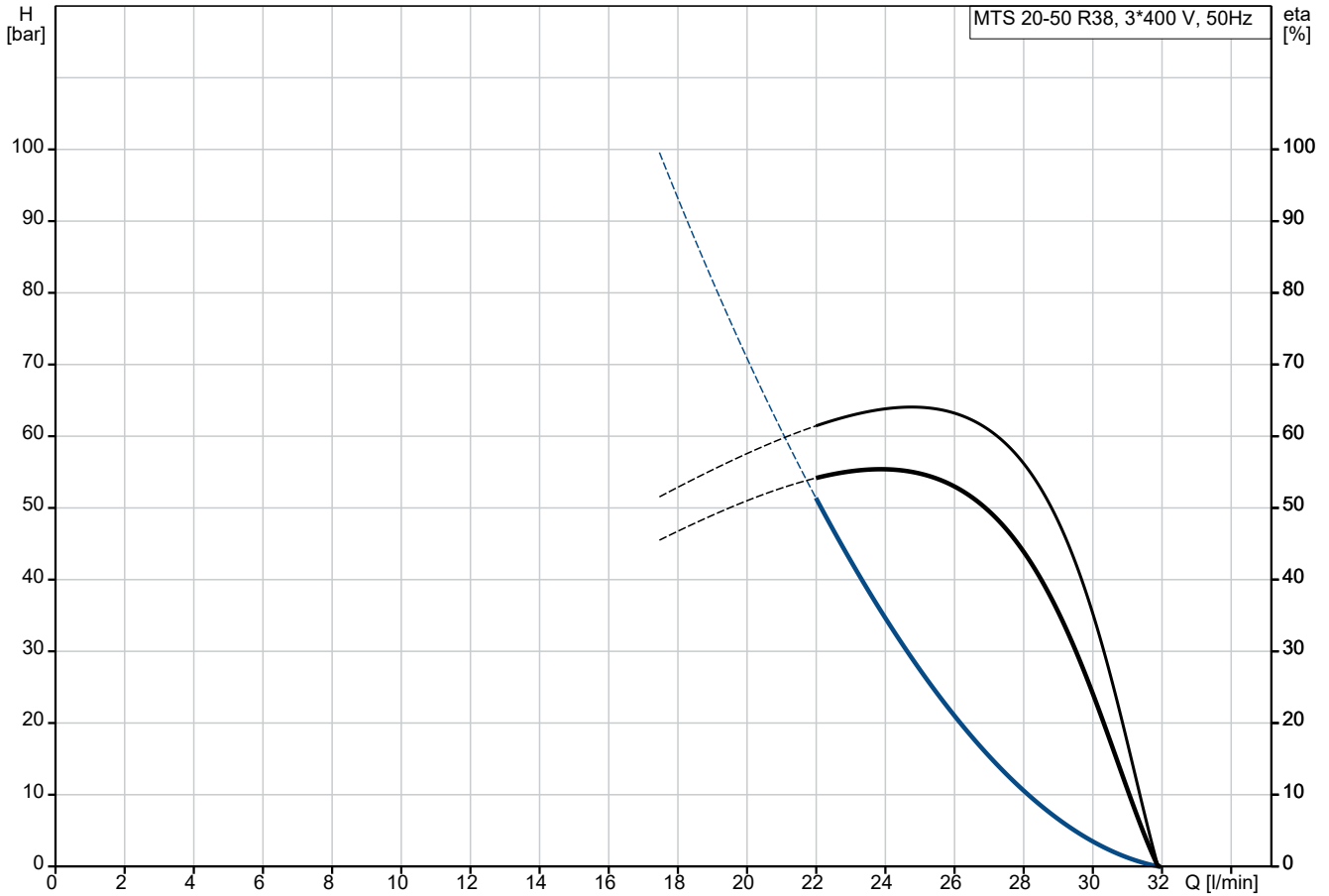
**Elektrische Daten:**

Bauart des Motors: 112MC

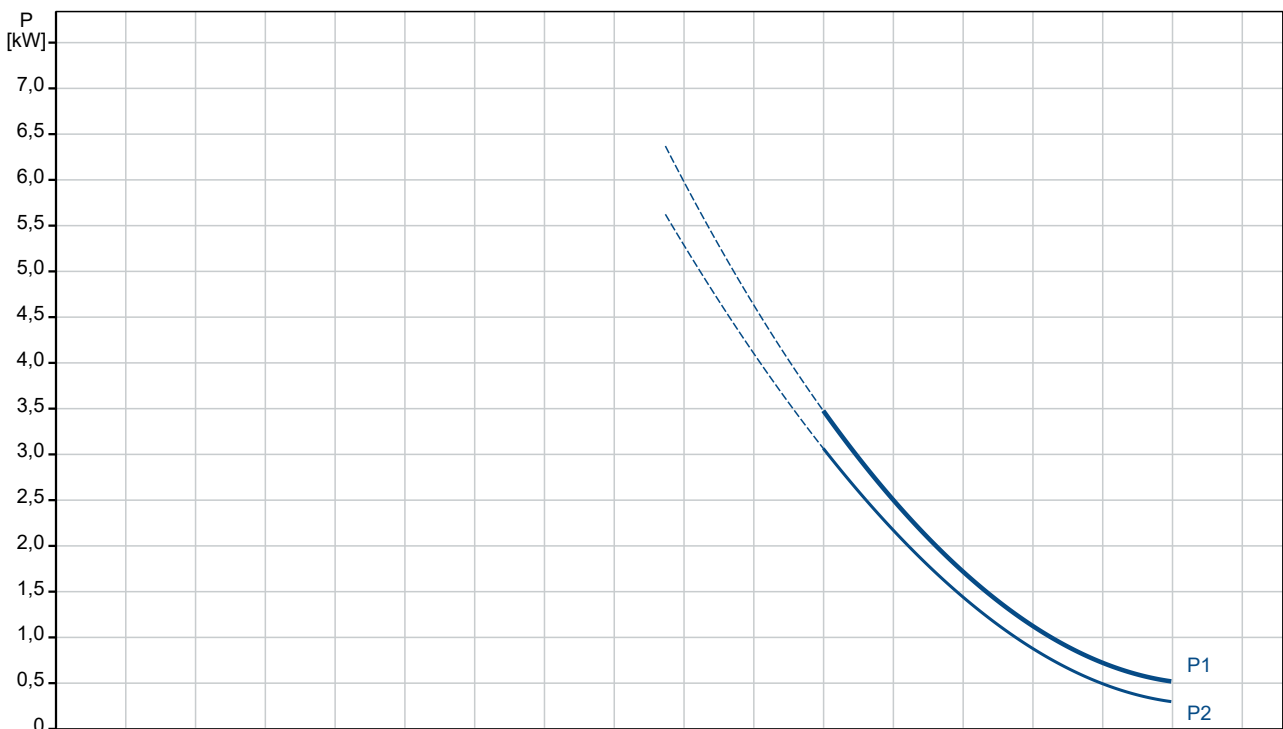
Motorbemessungsleistung P2: 4 kW

Anz.	Beschreibung
1	<p>Leistungsbedarf (P2) der Pumpe: 2.9 kW Netzfrequenz: 50 Hz Bemessungsspannung: 3 x 380-415D V Bemessungsstrom: 7.78 A Anlaufstrom: 1120-1230 % Leistungsfaktor Cos phi: 0.88-0.84 Nenn-Drehzahl: 2910-2930 1/min Wirkungsgrad: IE2 85,8% IE-Wirkungsgradklasse: IE2 Motorwirkungsgrad bei Vollast: 85.8-85.8 % Motorwirkungsgrad bei 3/4-Last: 89-88 % Motorwirkungsgrad bei halber Last: 87-86 % Motorpole: 2 Schutzart (gemäß IEC 34-5): 55 Dust/Jetting Wärmeklasse (IEC 85): F Motor - Produktnummer: 87312303</p> <p>Sonstiges: Nettogewicht: 61 kg</p>

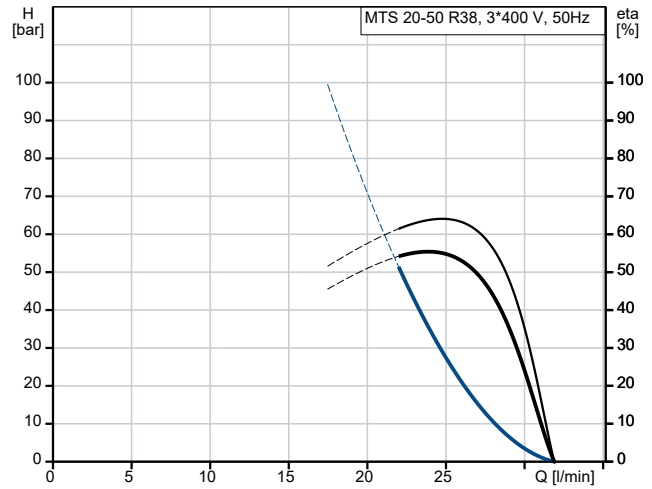
## auf Anfr. MTS 20-50 R38 50 Hz



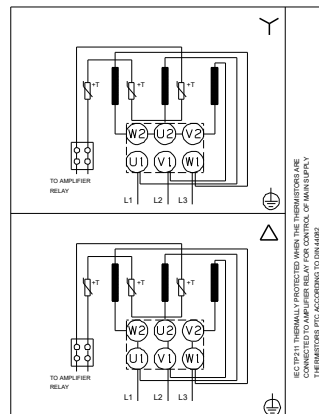
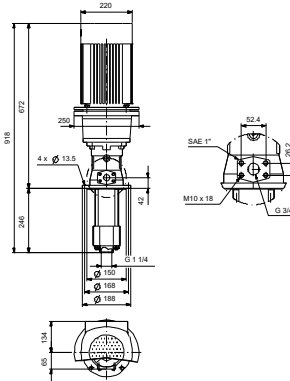
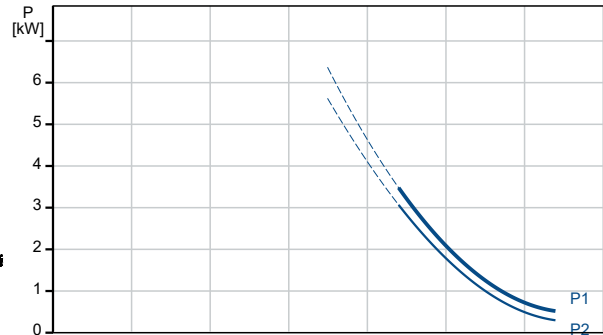
Fördermedium = Emulsion  
 Medientemperatur während des Betriebes = 20 °C  
 Dichte = 998.2 kg/m<sup>3</sup>



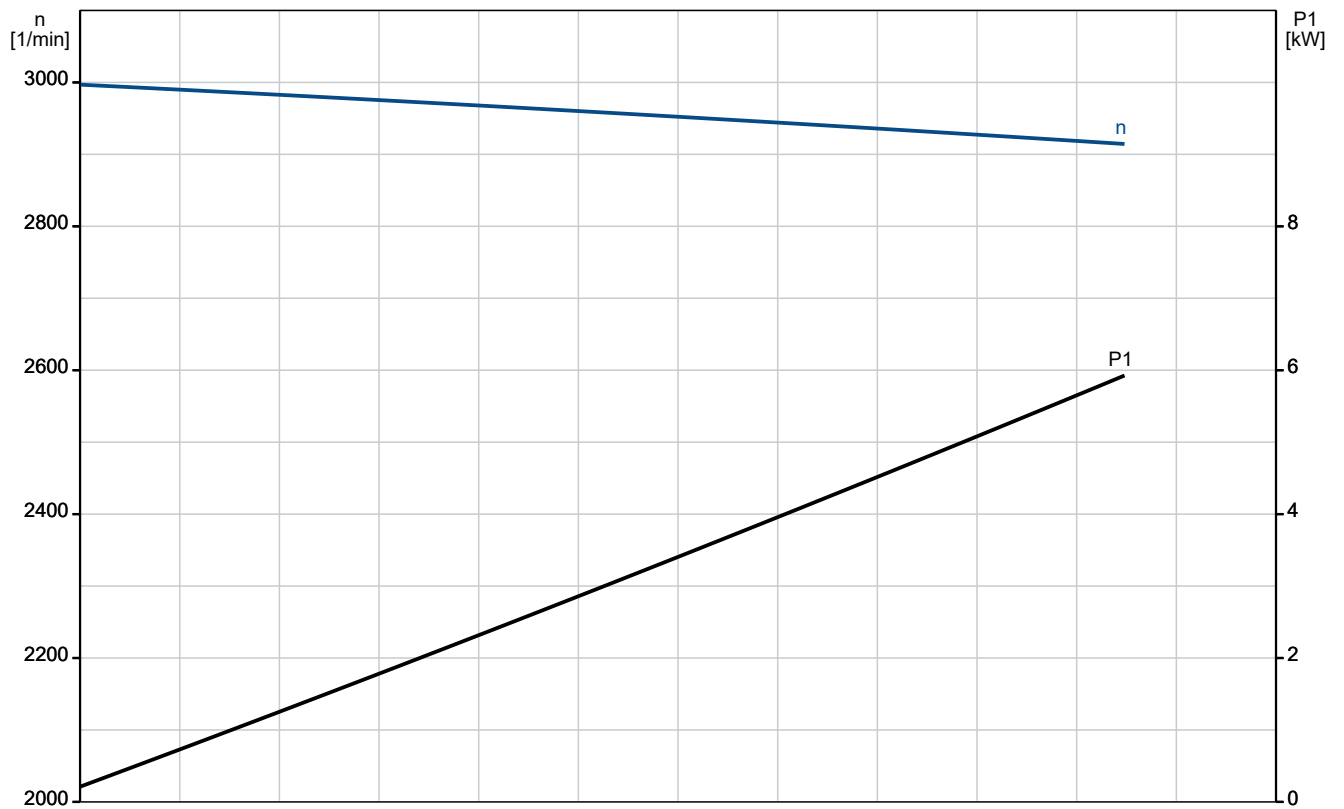
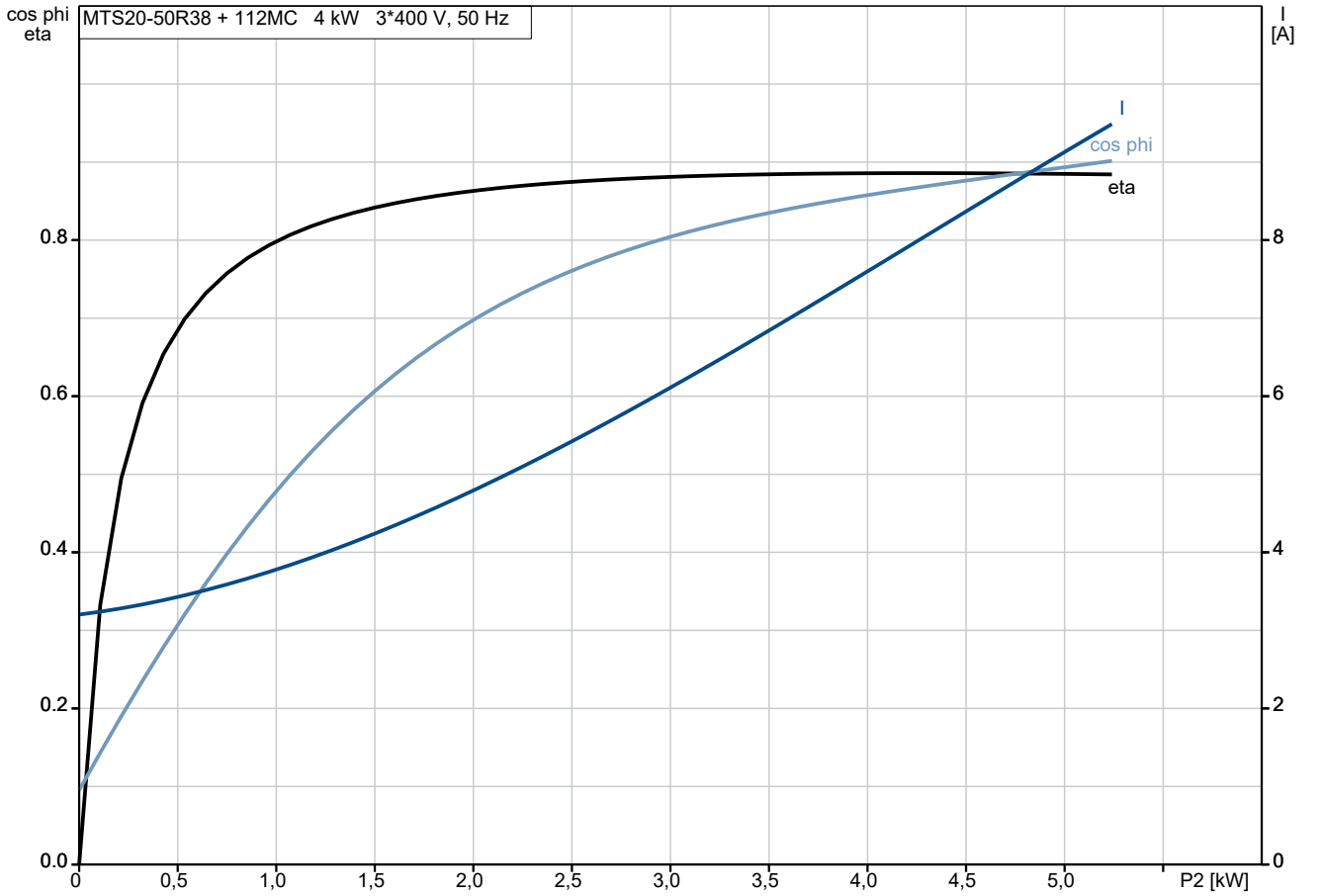
Beschreibung	Daten
<b>Allgemeine Informationen:</b>	
Produktbezeichnung:	MTS 20-50 R38
Produktnummer:	auf Anfr.
EAN-Nummer:	auf Anfr.
<b>Technische Daten:</b>	
Pumpendrehzahl, auf der die Pumpendaten beruhen:	2900 1/min
Nennvolumenstrom:	21.1 l/min
Gleitringdichtung:	DQ
Zulassungen:	CE
Approvals for motor:	CE,EAC,UKCA,SEPRO,RCM Morocco
Energy approvals for motor:	CE
<b>Installation:</b>	
Maximale Umgebungstemperatur:	60 °C
Max. Betriebsdruck:	50 bar
Anschluss Saugstutzen:	G1 1/4"
Anschluss Druckstutzen:	G 3/4" / SAE 1"
Flanschgröße des Motors:	FF215
Installation:	Speicherdeckel
<b>Fördermedium:</b>	
Fördermedium:	Emulsion
Maximale Medientemperatur:	80 °C
Medientemperatur während des Betriebs:	20 °C
Dichte:	998.2 kg/m <sup>3</sup>
<b>Elektrische Daten:</b>	
Bauart des Motors:	112MC
Motorbemessungsleistung P2:	4 kW
Leistungsbedarf (P2) der Pumpe:	2.9 kW
Netzfrequenz:	50 Hz
Bemessungsspannung:	3 x 380-415D V
Bemessungsstrom:	7.78 A
Anlaufstrom:	1120-1230 %
Leistungsfaktor Cos phi:	0.88-0.84
Nenn-Drehzahl:	2910-2930 1/min
Wirkungsgrad:	IE2 85,8%
IE-Wirkungsgradklasse:	IE2
Motorwirkungsgrad bei Vollast:	85.8-85.8 %
Motorwirkungsgrad bei 3/4-Last:	89-88 %
Motorwirkungsgrad bei halber Last:	87-86 %
Motorpole:	2
Schutzart (gemäß IEC 34-5):	55 Dust/Jetting
Wärmeklasse (IEC 85):	F
eingebauter Motorschutz:	PTC
Motor - Produktnummer:	87312303
<b>Art der Steuerung:</b>	
Position Klemmenkasten:	12 o'clock
<b>Sonstiges:</b>	
Nettogewicht:	61 kg
Min. Oel-Konzentration:	3 %
Neigungswinkel:	38



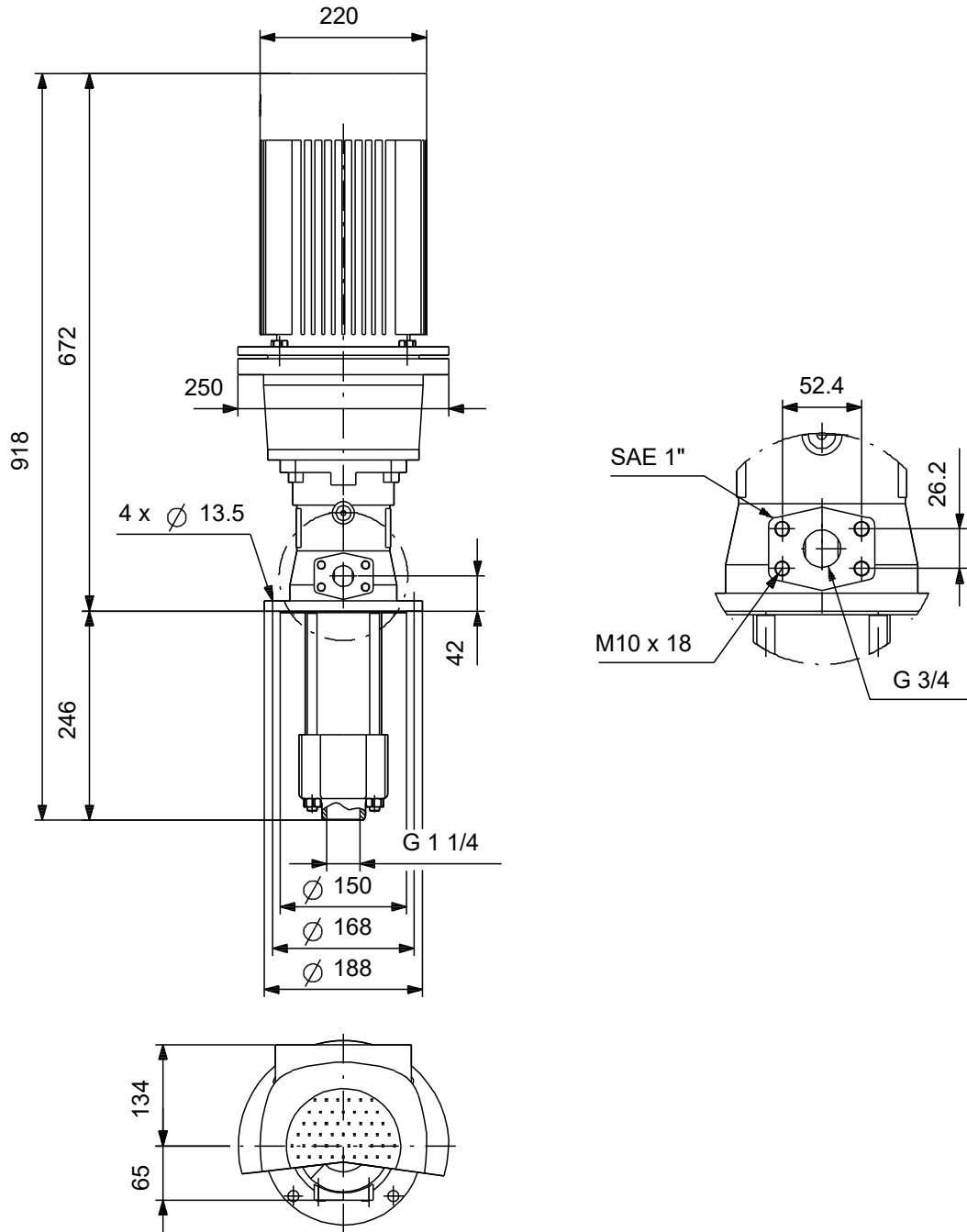
Fördermedium = Emulsion  
 Medientemperatur während des Betriebes = 20 °C  
 Dichte = 998.2 kg/m<sup>3</sup>



## auf Anfr. MTS 20-50 R38 50 Hz



## auf Anfr. MTS 20-50 R38 50 Hz



Achtung! Soweit nicht anders angegeben, handelt es sich um Millimeterangaben (mm). Die vereinfachte Maßzeichnung zeigt nicht alle

## auf Anfr. MTS 20-50 R38 50 Hz



IEC TP211 THERMALLY PROTECTED WHEN THE THERMISTORS ARE  
CONNECTED TO AMPLIFIER RELAY FOR CONTROL OF MAIN SUPPLY  
THERMISTORS PTC ACCORDING TO DIN 44082

Hinweis: Alle Einheiten in [mm] soweit nicht anders bezeichnet.

