

# Vorgabedaten

PROJEKT:	UNIT TAG:	MENGE:
ANSPRECHPARTNER: _____	SERVICELEISTUNG:	DATUM: _____
INGENIEUR/TECHNIKER:	VORGEGEBEN VON:	DATUM:
AUFTRAGNEHMER:	BESTELLNUMMER:	DATUM:

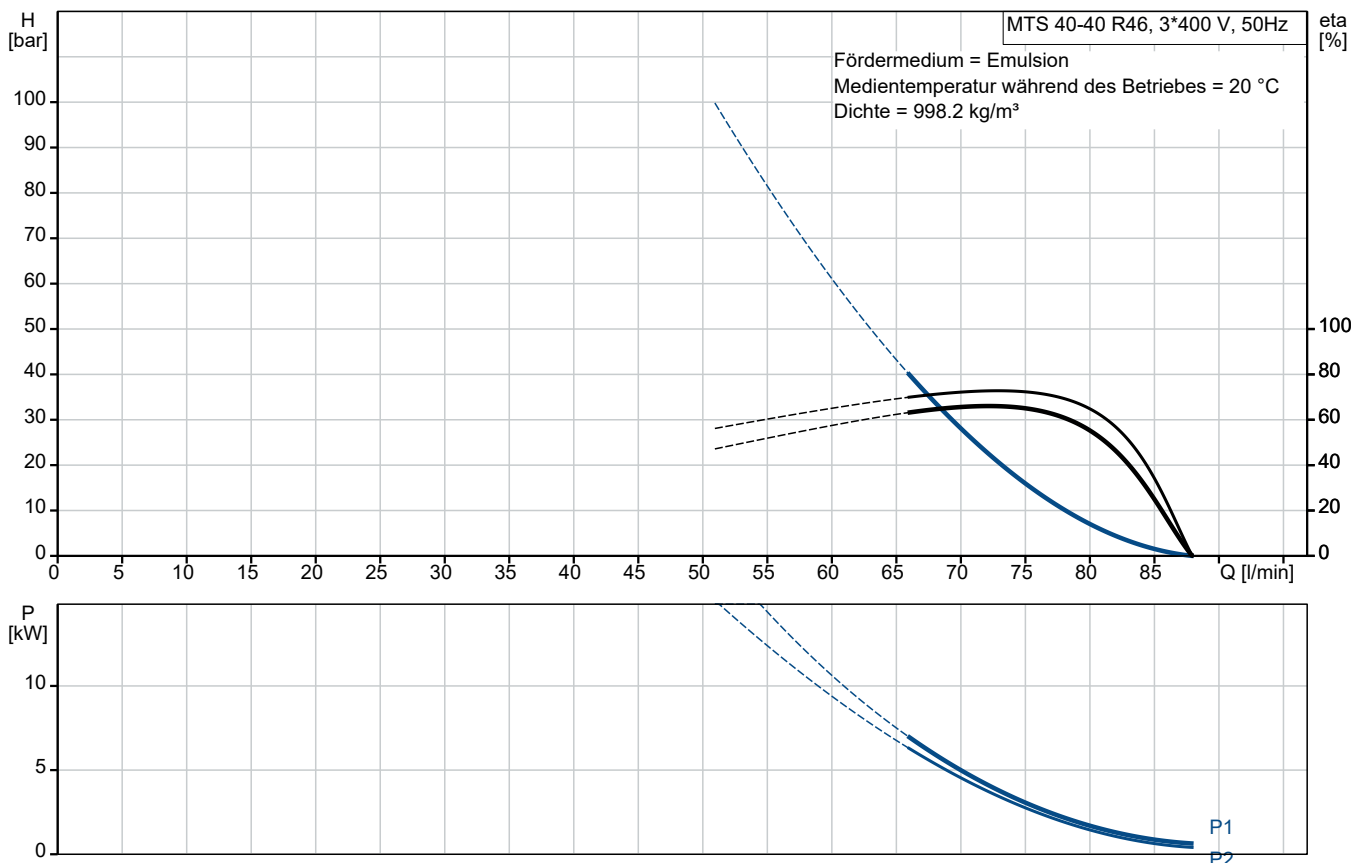


## MTS 40-40 R46

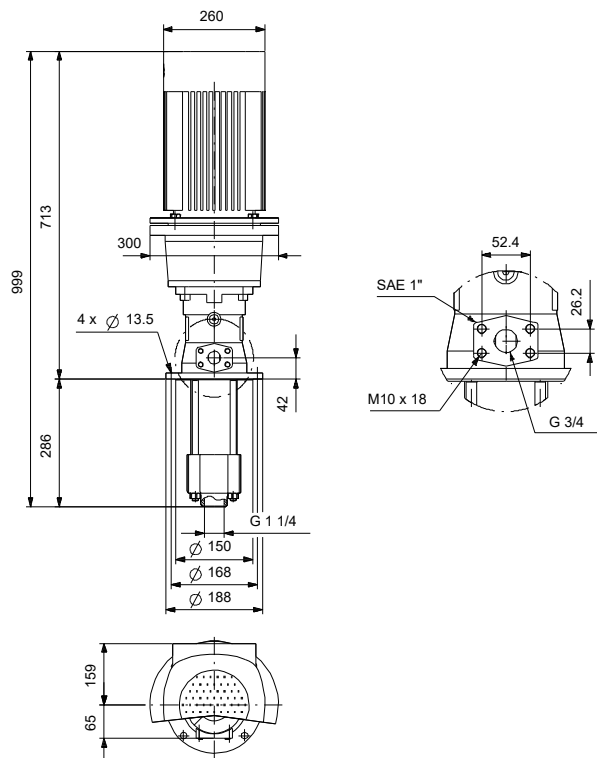
Schraubenspindelpumpen für Kühlschmiermittel

Hinweis! Abbildung kann vom Produkt abweichen.

Servicebedingungen	Pumpendaten	Motordaten
Fördermedium: Emulsion	Max. Betriebsdruck: 40 bar	Motorbemessungsleistung P2: 7.5 kW
Temperatur: 20 °C	Maximale Umgebungstemperatur: 60 °C	Bemessungsspannung: 380-415D/660-690Y V
Relative Dichte: 1.000	Wellenabdichtung: DQ	Netzfrequenz: 50 Hz
	Produktnummer: auf Anfr.	Schutzart: 55 Dust/Jetting
		Wärmeklasse: F
		Motorschutz: PTC
		Bauart des Motors: 132SB
		Eta 1/1: 88.1-88.1 %



# Vorgabedaten



**Werkstoffe:**

**Anz. Beschreibung**

1 MTS 40-40 R46

**Hinweis! Abbildung kann vom Produkt abweichen.**

Produktnr.: auf Anfr.

Dreispindelige, selbstansaugende Schraubenspindelpumpe in Flanschausführung (DIN ISO 3019-2) mit speziell oberflächengehärteten Antriebs- und Laufspindeln.

Die Laufspindeln werden hydraulisch angetrieben und der Axial Schub vollständig hydrostatisch ausgeglichen. Mit angeflanschem IEC-Motor, ab 3,0 kW mit Kaltleitertemperaturfühler (PTC) nach DIN 44082. Kraftübertragung über Normkupplung. Aufstellungsart: Behälteraufbau mit Anordnung des Druckstutzens oberhalb des Tankdeckels, Pumpe eingetaucht

MTS-Pumpen dienen zum Fördern von gut schmierenden, nicht abrasiven Kühlschmierstoffen (Schneidöle, Wasser / Öl-Emulsionen mit min 3% Öl-Anteil).

Schraubenspindelpumpen müssen generell aus Sicherheitsgründen mit einem Druckbegrenzungsventil ausgerüstet werden. Entsprechende Ventile sind im Zubehör erhältlich oder bauseits zu stellen.

**Auslegungsdaten**

Fördermenge: l/min.

Druck: bar

Eintauchtiefe: 286 mmm

**Fördermedium:**

Fördermedium: Emulsion

Maximale Medientemperatur: 80 °C

Medientemperatur während des Betriebs: 20 °C

Dichte: 998.2 kg/m<sup>3</sup>**Technische Daten:**

Pumpendrehzahl, auf der die Pumpendaten beruhen: 2900 1/min

Nennvolumenstrom: 63.1 l/min

Gleitringdichtung: DQ

Zulassungen: CE

Approvals for motor: CE,EAC,UKCA,SEPRORocco

Energy approvals for motor: CE

**Installation:**

Maximale Umgebungstemperatur: 60 °C

Max. Betriebsdruck: 40 bar

Anschluss Saugstutzen: G1 1/4"

Anschluss Druckstutzen: G 3/4" / SAE 1"

Flanschgröße des Motors: FF265

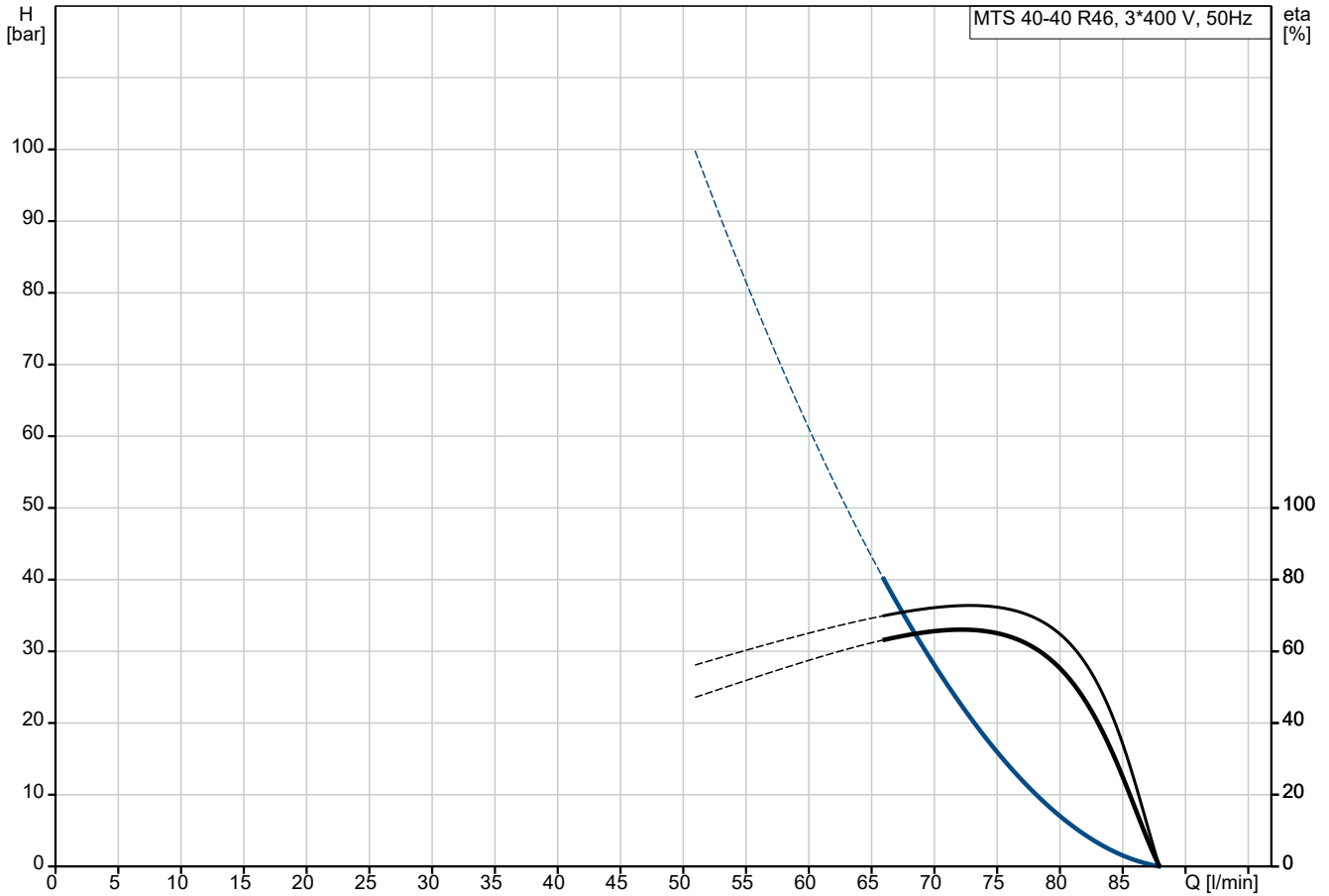
**Elektrische Daten:**

Bauart des Motors: 132SB

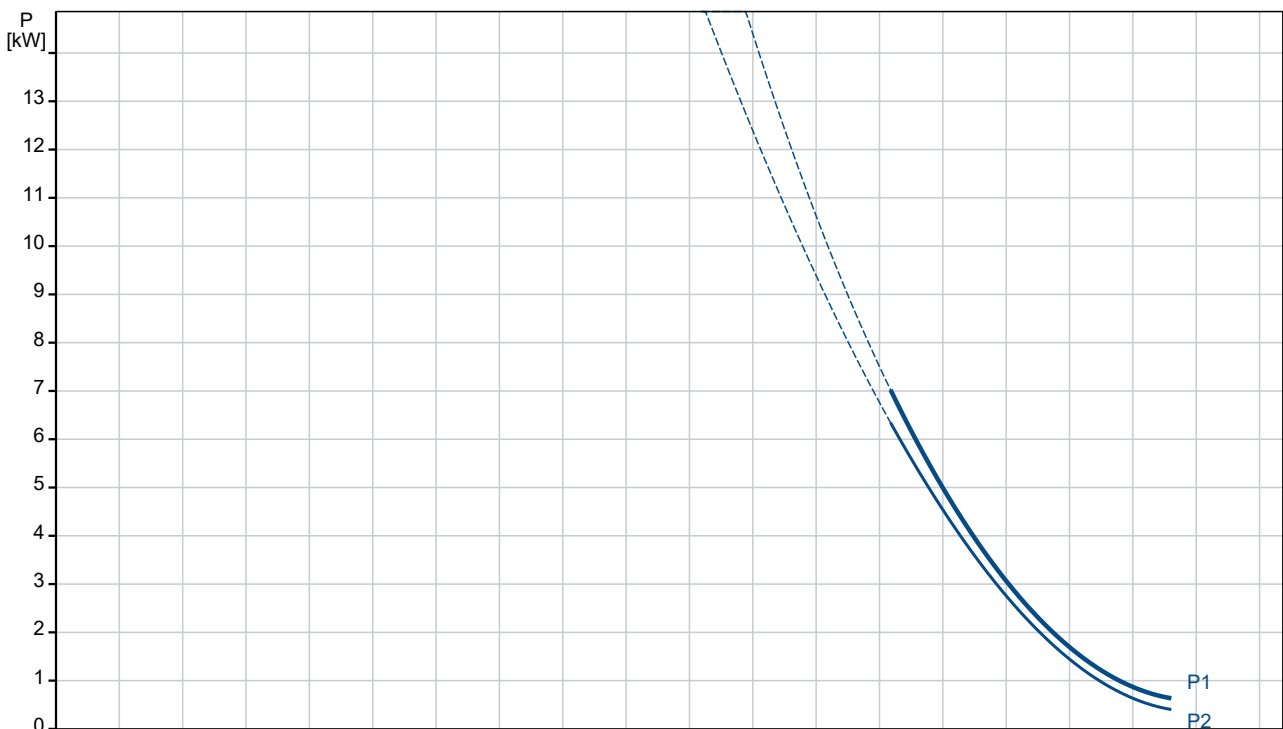
Motorbemessungsleistung P2: 7.5 kW

Anz.	Beschreibung
1	<p>Leistungsbedarf (P2) der Pumpe: 6.1 kW Netzfrequenz: 50 Hz Bemessungsspannung: 3 x 380-415D/660-690Y V Bemessungsstrom: 14,8-13,6/8,50-8,10 A Anlaufstrom: 780-910 % Leistungsfaktor Cos phi: 0.89-0.88 Nenn-Drehzahl: 2920-2930 1/min Wirkungsgrad: IE2 88,1% IE-Wirkungsgradklasse: IE2 Motorwirkungsgrad bei Vollast: 88.1-88.1 % Motorwirkungsgrad bei 3/4-Last: 90.5-90.5 % Motorwirkungsgrad bei halber Last: 91.0-90.0 % Motorpole: 2 Schutzart (gemäß IEC 34-5): 55 Dust/Jetting Wärmeklasse (IEC 85): F Motor - Produktnummer: 87360232</p> <p>Sonstiges: Nettogewicht: 76 kg</p>

## auf Anfr. MTS 40-40 R46 50 Hz

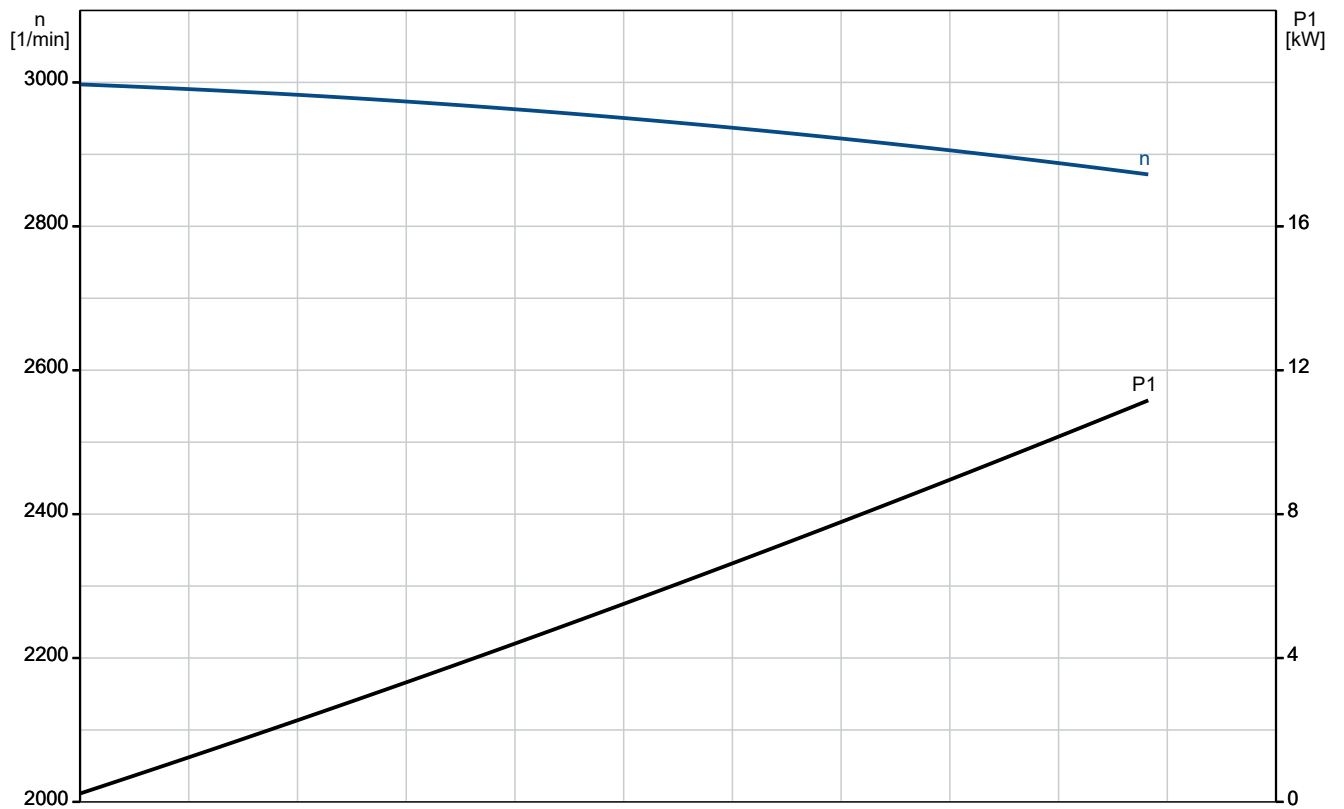
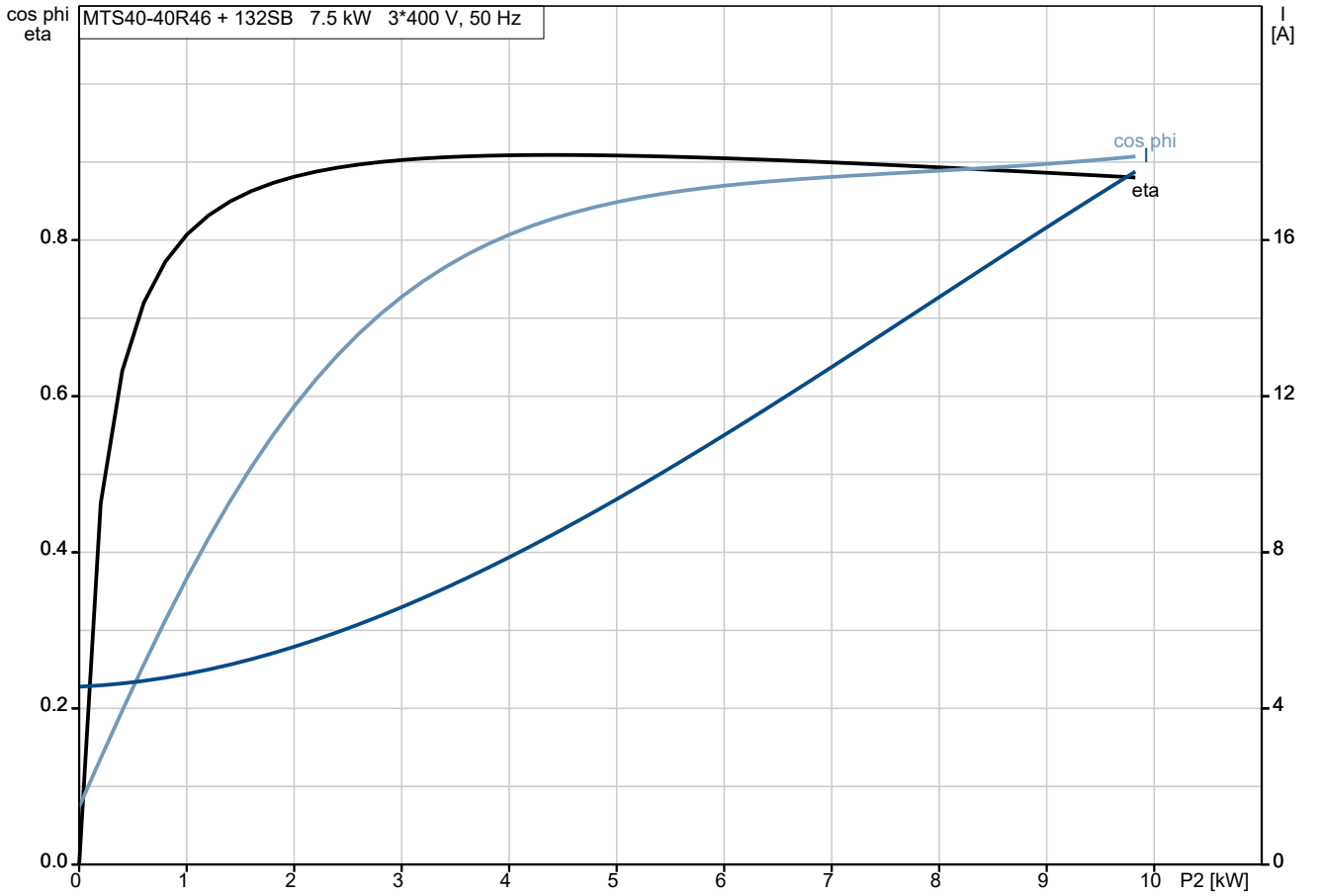


Fördermedium = Emulsion  
 Medientemperatur während des Betriebes = 20 °C  
 Dichte = 998.2 kg/m<sup>3</sup>

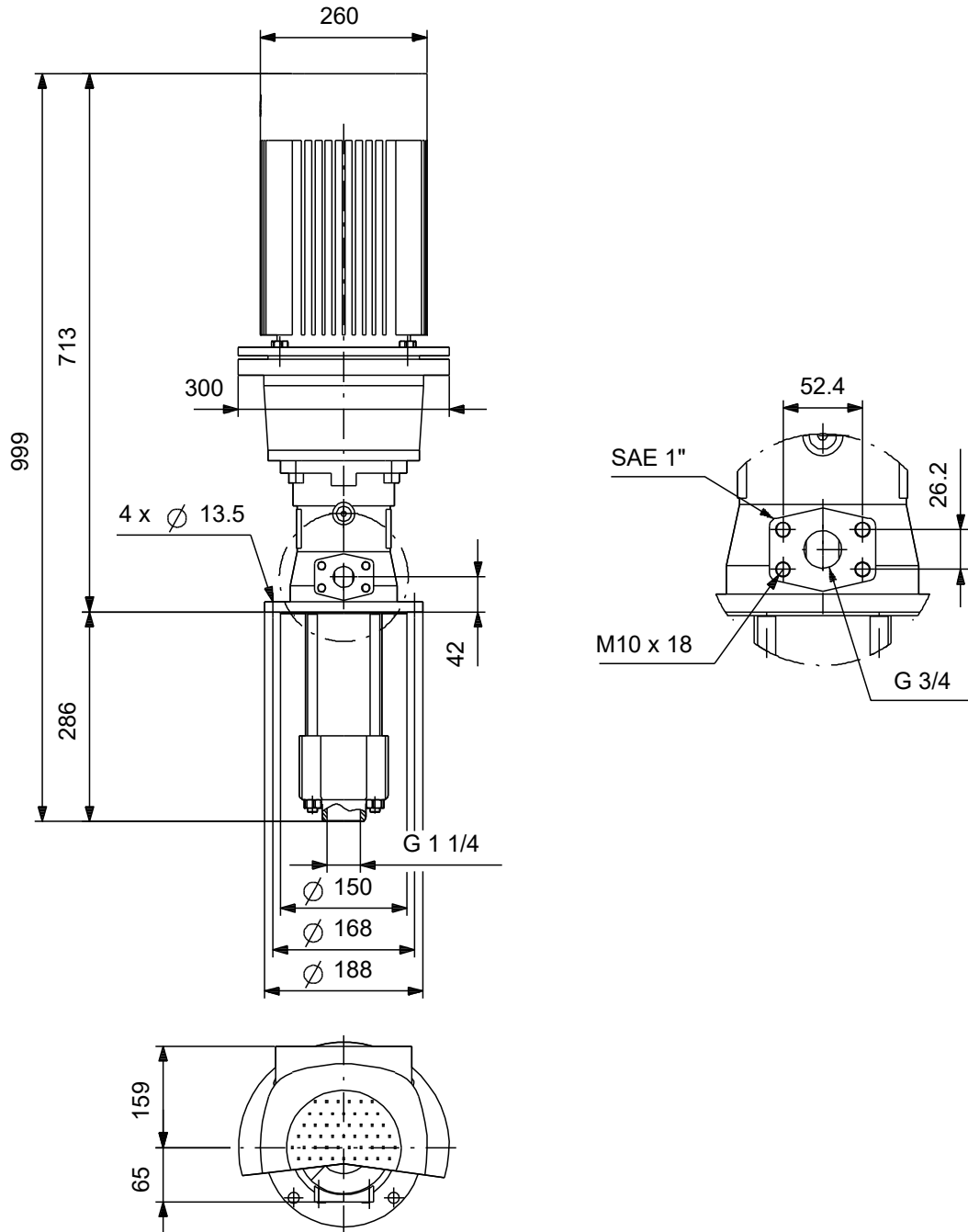




## auf Anfr. MTS 40-40 R46 50 Hz

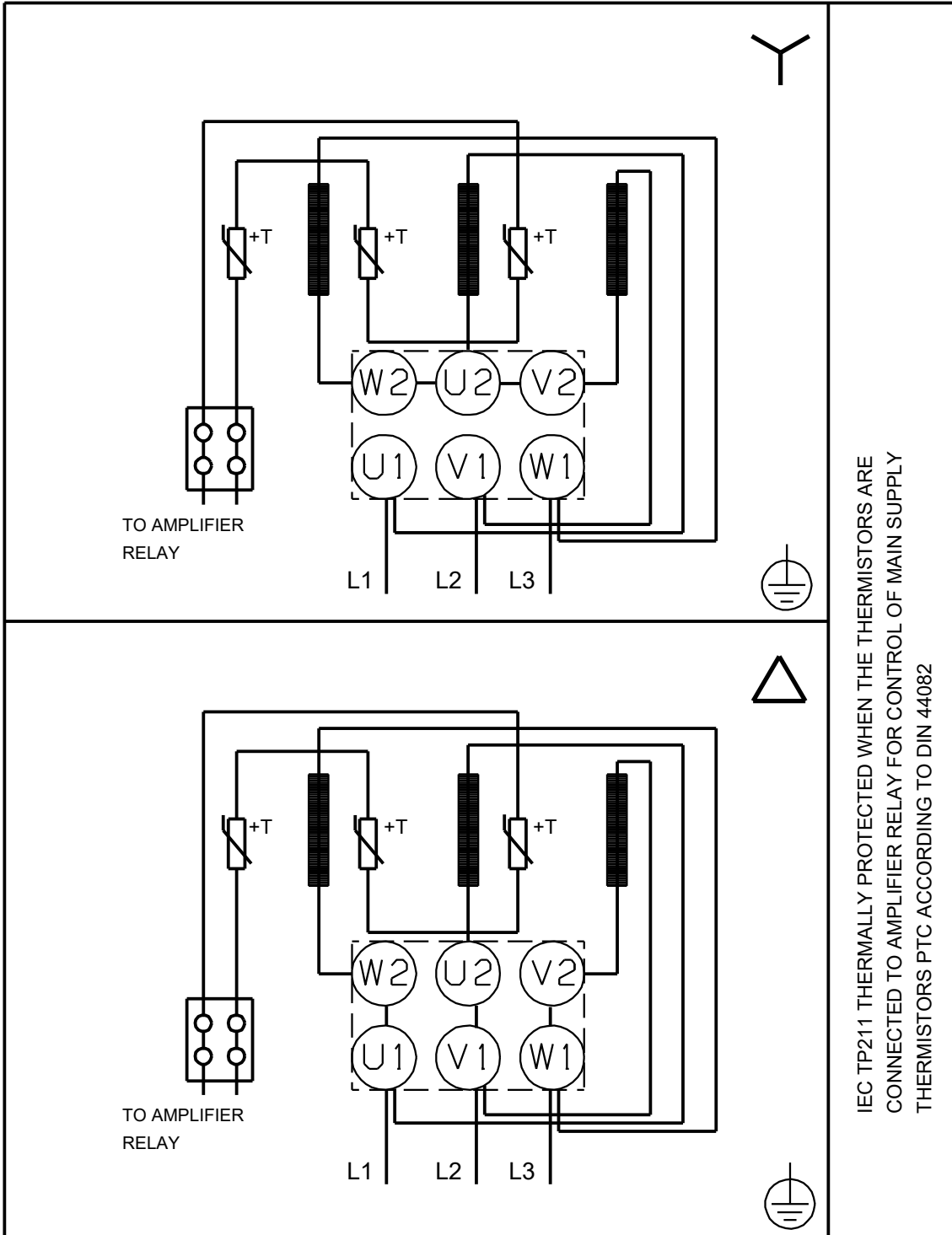


## auf Anfr. MTS 40-40 R46 50 Hz



Achtung! Soweit nicht anders angegeben, handelt es sich um Millimeterangaben (mm). Die vereinfachte Maßzeichnung zeigt nicht alle

## auf Anfr. MTS 40-40 R46 50 Hz



IEC TP211 THERMALLY PROTECTED WHEN THE THERMISTORS ARE  
CONNECTED TO AMPLIFIER RELAY FOR CONTROL OF MAIN SUPPLY  
THERMISTORS PTC ACCORDING TO DIN 44082

Hinweis: Alle Einheiten in [mm] soweit nicht anders bezeichnet.

