

Vorgabedaten

PROJEKT:	UNIT TAG:	MENGE:
ANSPRECHPARTNER: _____	SERVICELEISTUNG:	DATUM: _____
INGENIEUR/TECHNIKER:	VORGEGEBEN VON:	DATUM:
AUFTRAGNEHMER:	BESTELLNUMMER:	DATUM:

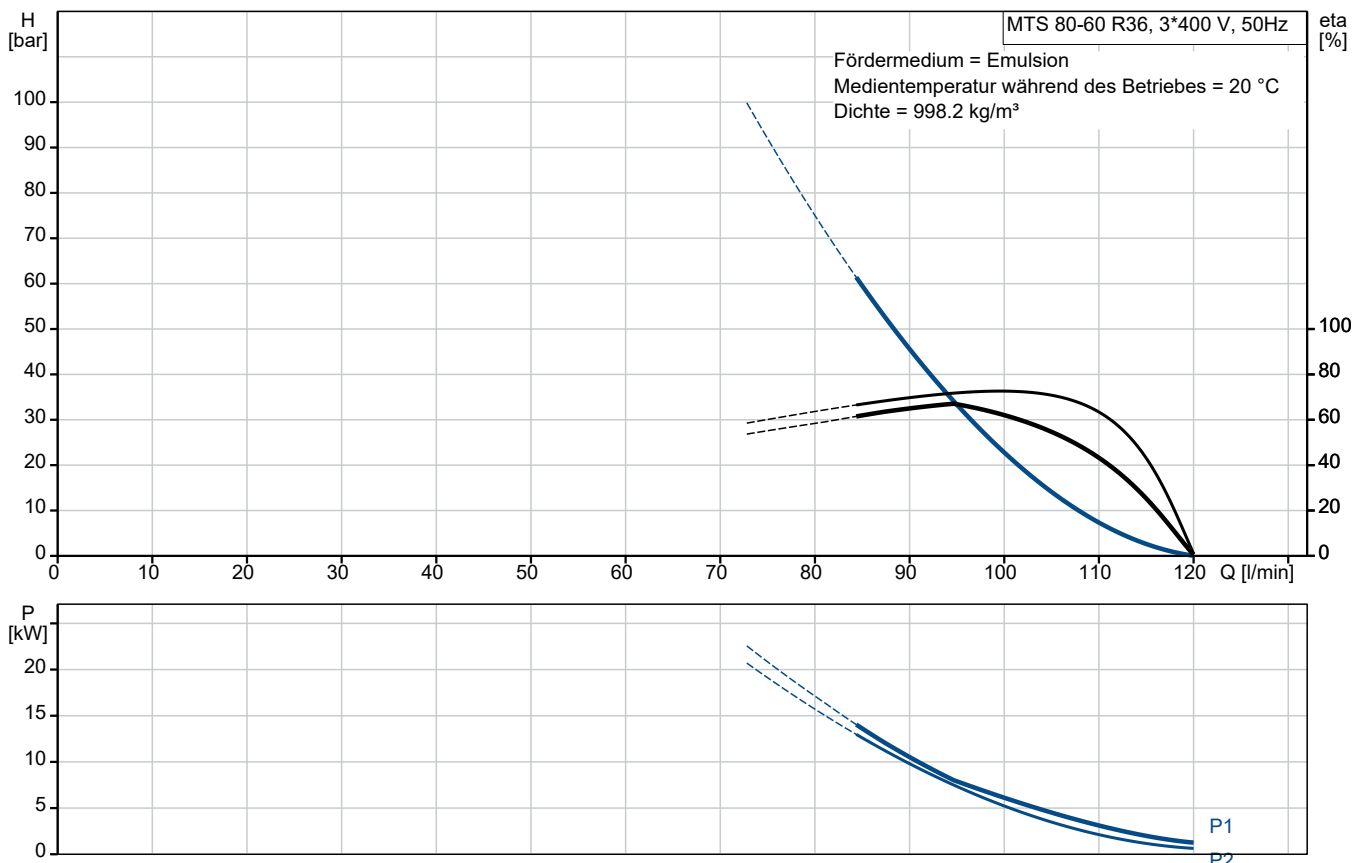


MTS 80-60 R36

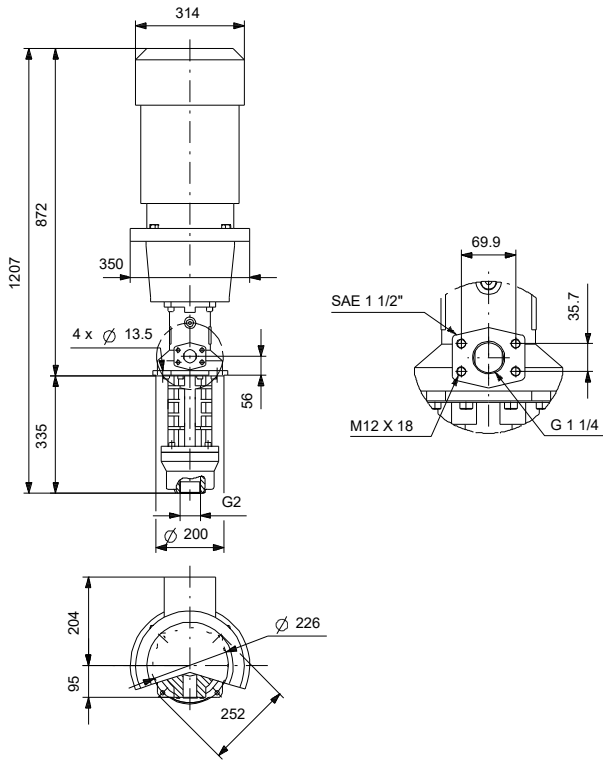
Schraubenspindelpumpen für Kühlschmiermittel

Hinweis! Abbildung kann vom Produkt abweichen.

Servicebedingungen	Pumpendaten	Motordaten
Fördermedium: Emulsion	Max. Betriebsdruck: 60 bar	Motorbemessungsleistung P2: 15 kW
Temperatur: 20 °C	Maximale Umgebungstemperatur: 60 °C	Bemessungsspannung: 380-415D/660-690Y V
Relative Dichte: 1.000	Wellenabdichtung: DQ	Netzfrequenz: 50 Hz
	Produktnummer: auf Anfr.	Schutzart: 55 Dust/Jetting
		Wärmeklasse: F
		Motorschutz: PTC
		Bauart des Motors: 160MD
		Eta 1/1: 91.2-92.3 %



Vorgabedaten



Werkstoffe:

Anz. Beschreibung

1 MTS 80-60 R36



Hinweis! Abbildung kann vom Produkt abweichen.

Produktnr.: auf Anfr.

Dreispindelige, selbstansaugende Schraubenspindelpumpe in Flanschausführung (DIN ISO 3019-2) mit speziell oberflächengehärteten Antriebs- und Laufspindeln.

Die Laufspindeln werden hydraulisch angetrieben und der Axial Schub vollständig hydrostatisch ausgeglichen. Mit angeflanschem IEC-Motor, ab 3,0 kW mit Kaltleitertemperaturfühler (PTC) nach DIN 44082. Kraftübertragung über Normkupplung. Aufstellungsart: Behälteraufbau mit Anordnung des Druckstutzens oberhalb des Tankdeckels, Pumpe eingetaucht

MTS-Pumpen dienen zum Fördern von gut schmierenden, nicht abrasiven Kühlschmierstoffen (Schneidöle, Wasser / Öl-Emulsionen mit min 3% Öl-Anteil).

Schraubenspindelpumpen müssen generell aus Sicherheitsgründen mit einem Druckbegrenzungsventil ausgerüstet werden. Entsprechende Ventile sind im Zubehör erhältlich oder bauseits zu stellen.

Auslegungsdaten

Fördermenge: l/min.

Druck: bar

Eintauchtiefe: 335 mmm

Fördermedium:

Fördermedium: Emulsion

Maximale Medientemperatur: 80 °C

Medientemperatur während des Betriebs: 20 °C

Dichte: 998.2 kg/m³

Technische Daten:

Pumpendrehzahl, auf der die Pumpendaten beruhen: 2900 1/min

Nennvolumenstrom: 80.9 l/min

Gleitringdichtung: DQ

Zulassungen: CE

Installation:

Maximale Umgebungstemperatur: 60 °C

Max. Betriebsdruck: 60 bar

Anschluss Saugstutzen: G2"

Anschluss Druckstutzen: G 1 1/4" / SAE 1 1/2"

Flanschgröße des Motors: FF300

Elektrische Daten:

Bauart des Motors: 160MD

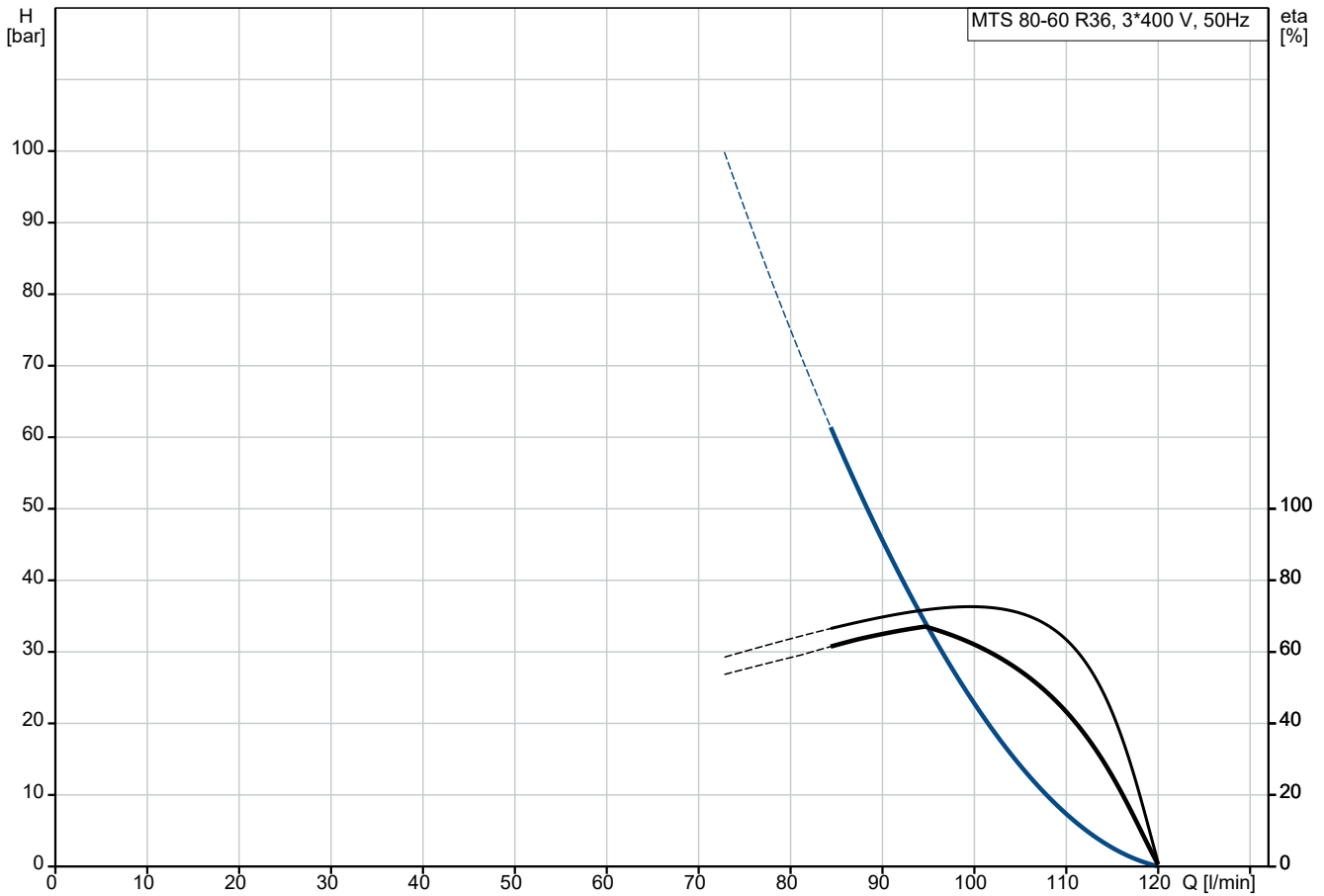
Motorbemessungsleistung P2: 15 kW

Leistungsbedarf (P2) der Pumpe: 12.3 kW

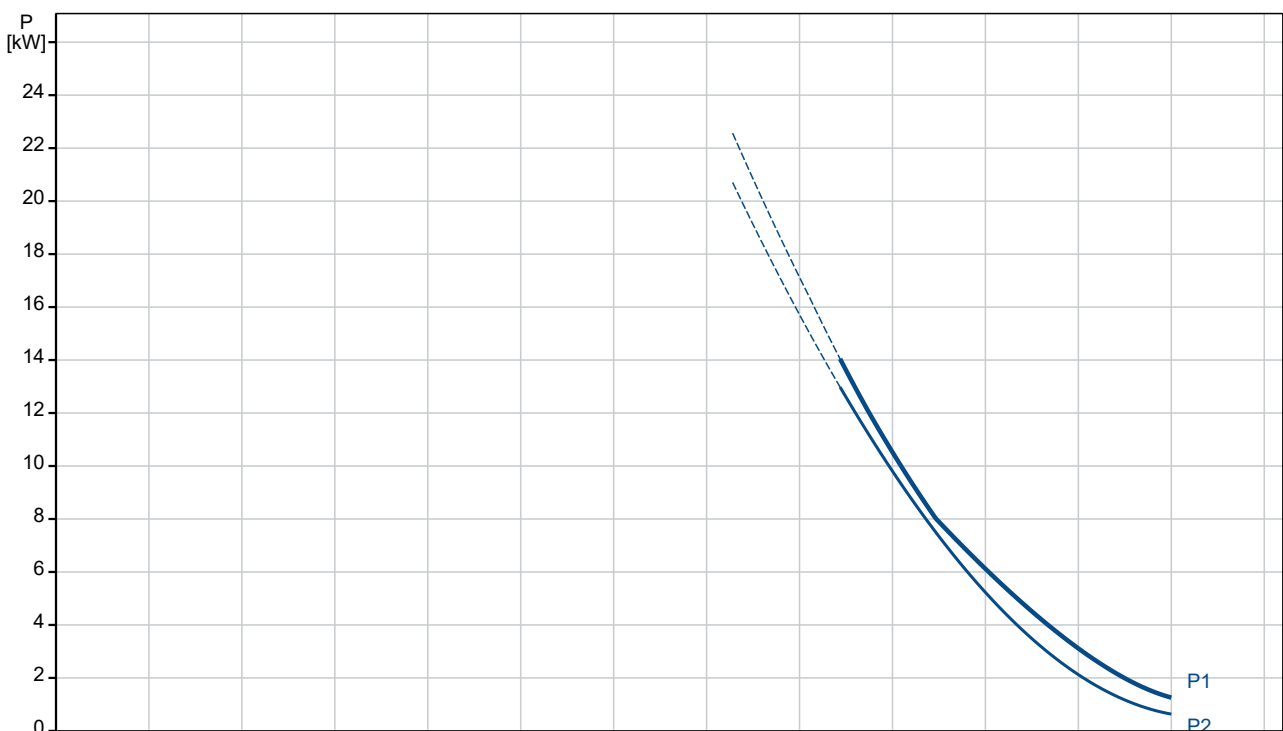
Netzfrequenz: 50 Hz

Anz.	Beschreibung
1	<p>Bemessungsspannung: 3 x 380-415D/660-690Y V Bemessungsstrom: 28,5-26,0/16,2-15,6 A Anlaufstrom: 660-780 % Leistungsfaktor Cos phi: 0.91-0.90 Nenn-Drehzahl: 2920-2940 1/min Wirkungsgrad: IE2 90,3% IE-Wirkungsgradklasse: IE2 Motorwirkungsgrad bei Vollast: 91.2-92.3 % Motorwirkungsgrad bei 3/4-Last: 93.0 % Motorwirkungsgrad bei halber Last: 93.5 % Motorpole: 2 Schutzart (gemäß IEC 34-5): 55 Dust/Jetting Wärmeklasse (IEC 85): F Motor - Produktnummer: 87410022</p> <p>Sonstiges: Nettogewicht: 137 kg</p>

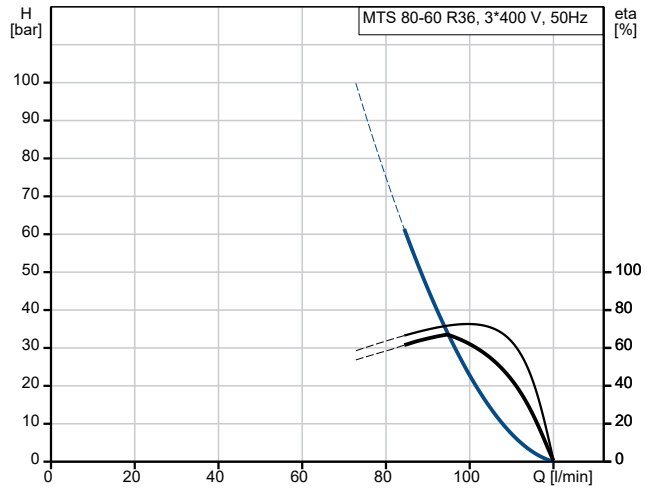
auf Anfr. MTS 80-60 R36 50 Hz



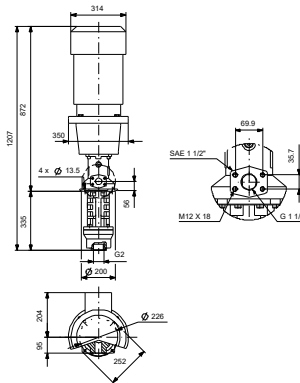
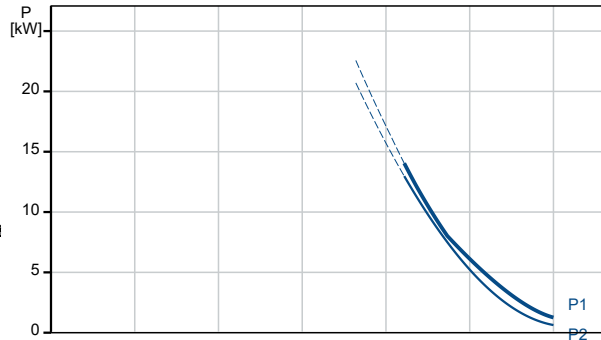
Fördermedium = Emulsion
 Medientemperatur während des Betriebes = 20 °C
 Dichte = 998.2 kg/m³



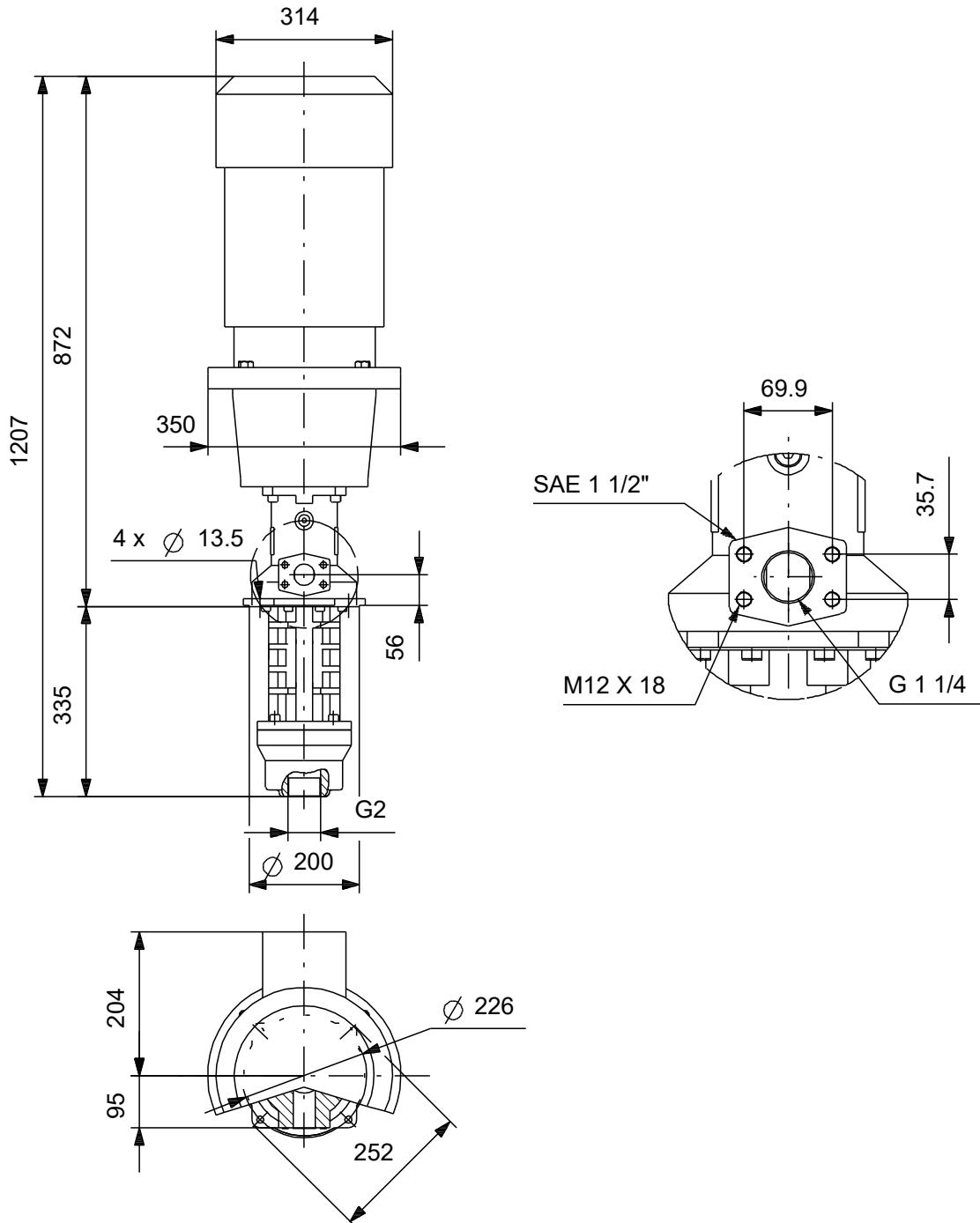
Beschreibung	Daten
Allgemeine Informationen:	
Produktbezeichnung:	MTS 80-60 R36
Produktnummer:	auf Anfr.
EAN-Nummer:	auf Anfr.
Technische Daten:	
Pumpendrehzahl, auf der die Pumpendaten beruhen:	2900 1/min
Nennvolumenstrom:	80.9 l/min
Gleitringdichtung:	DQ
Zulassungen:	CE
Installation:	
Maximale Umgebungstemperatur:	60 °C
Max. Betriebsdruck:	60 bar
Anschluss Saugstutzen:	G2"
Anschluss Druckstutzen:	G 1 1/4" / SAE 1 1/2"
Flanschgröße des Motors:	FF300
Installation:	Speicherdeckel
Fördermedium:	
Fördermedium:	Emulsion
Maximale Medientemperatur:	80 °C
Medientemperatur während des Betriebes:	20 °C
Dichte:	998.2 kg/m ³
Elektrische Daten:	
Bauart des Motors:	160MD
Motorbemessungsleistung P2:	15 kW
Leistungsbedarf (P2) der Pumpe:	12.3 kW
Netzfrequenz:	50 Hz
Bemessungsspannung:	3 x 380-415D/660-690Y V
Bemessungsstrom:	28,5-26,0/16,2-15,6 A
Anlaufstrom:	660-780 %
Leistungsfaktor Cos phi:	0.91-0.90
Nenn-Drehzahl:	2920-2940 1/min
Wirkungsgrad:	IE2 90,3%
IE-Wirkungsgradklasse:	IE2
Motorwirkungsgrad bei Vollast:	91.2-92.3 %
Motorwirkungsgrad bei 3/4-Last:	93.0 %
Motorwirkungsgrad bei halber Last:	93.5 %
Motorpole:	2
Schutzart (gemäß IEC 34-5):	55 Dust/Jetting
Wärmeklasse (IEC 85):	F
eingebauter Motorschutz:	PTC
Motor - Produktnummer:	87410022
Art der Steuerung:	
Position Klemmenkasten:	12 o'clock
Sonstiges:	
Nettogewicht:	137 kg
Min. Oel-Konzentration:	3 %
Neigungswinkel:	36



Fördermedium = Emulsion
 Medientemperatur während des Betriebes = 20 °C
 Dichte = 998.2 kg/m³



auf Anfr. MTS 80-60 R36 50 Hz



Achtung! Soweit nicht anders angegeben, handelt es sich um Millimeterangaben (mm). Die vereinfachte Maßzeichnung zeigt nicht alle

auf Anfr. MTS 80-60 R36 50 Hz



IEC TP211 THERMALLY PROTECTED WHEN THE THERMISTORS ARE
CONNECTED TO AMPLIFIER RELAY FOR CONTROL OF MAIN SUPPLY
THERMISTORS PTC ACCORDING TO DIN 44082

Hinweis: Alle Einheiten in [mm] soweit nicht anders bezeichnet.

