

# Vorgabedaten

PROJEKT:	UNIT TAG:	MENGE:
ANSPRECHPARTNER: _____	SERVICELEISTUNG:	DATUM: _____
INGENIEUR/TECHNIKER:	VORGEGEBEN VON:	DATUM:
AUFTRAGNEHMER:	BESTELLNUMMER:	DATUM:

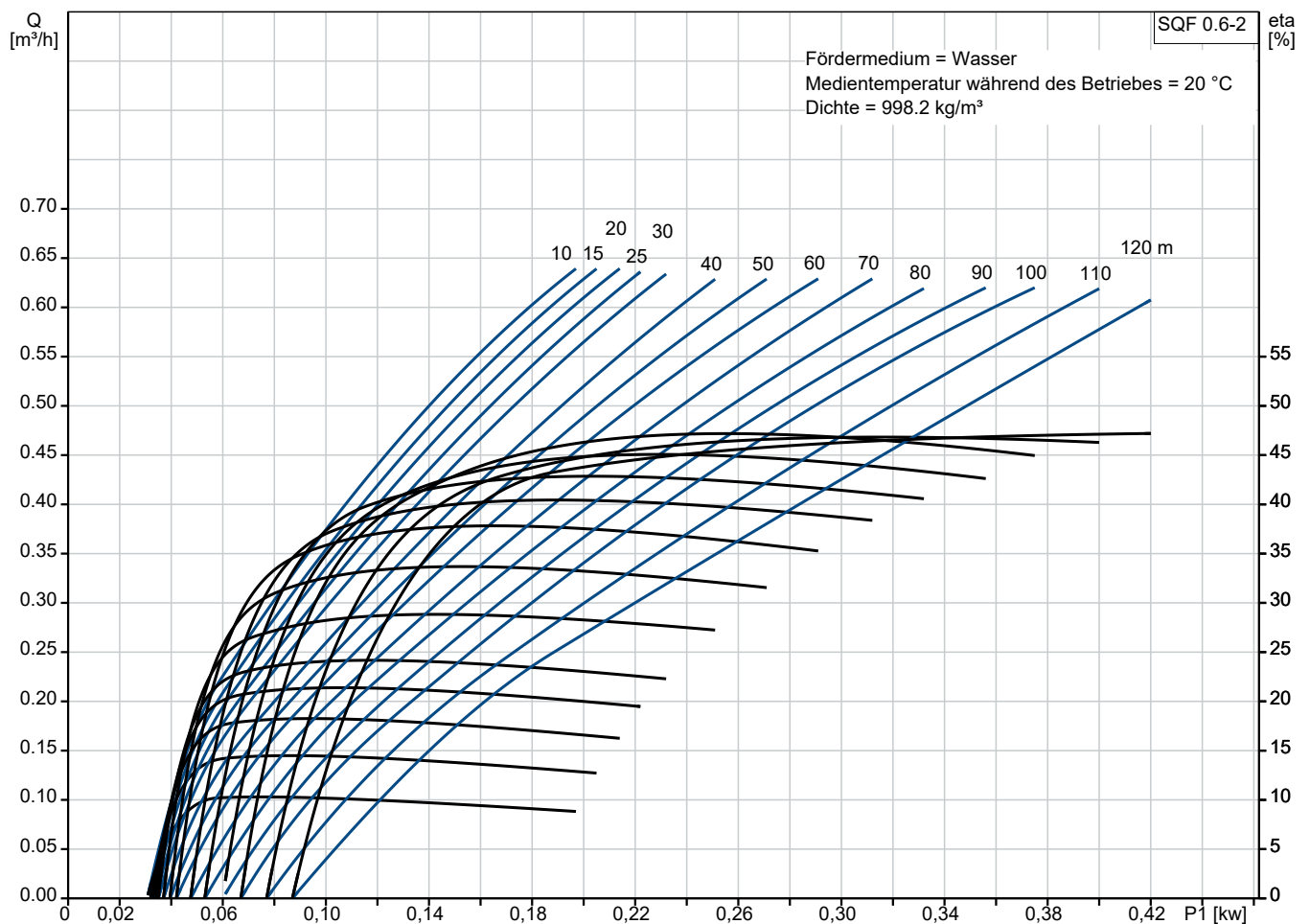


## SQF 0.6-2

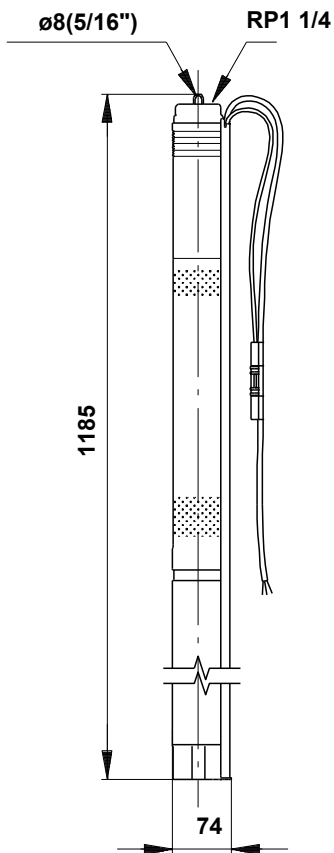
Windkraft- und solarbetriebene Unterwasserpumpen mit integriertem Umrichter. Die Pumpen können mit Wechsel- und Gleichstrom betrieben werden und auch über das Stromnetz gespeist werden.

Hinweis! Abbildung kann vom Produkt abweichen.

Servicebedingungen	Pumpendaten	Motordaten
	Produktnummer: auf Anfr.	Schutzart: IP68 Wärmeklasse: F Motorschutz: Ja Übertemperaturschutz: intern Bauart des Motors: MSF3




# Vorgabedaten



## Werkstoffe:

Pumpe:	Nichtrostender Stahl
Pumpe:	DIN W.-Nr. 1.4301
Material für Pumpe:	AISI 304
Laufrad:	DIN W.-Nr. 1.4301
Rotor:	Nichtrostender Stahl
Rotor:	DIN W.-Nr. 1.4301
Rotor:	AISI 304
Stator:	Edelstahl / EPDM
Stator:	DIN W.-Nr. 1.4301
Stator:	AISI 304

Anz.	Beschreibung
1	<p><b>Solar-Unterwasserpumpe SQF 0.6-2</b></p>  <p>Hinweis! Abbildung kann vom Produkt abweichen.</p> <p>Produktnr.: auf Anfr.</p> <p>Unterwasserpumpe vom Typ Exzentrerschneckenpumpe aus Chrom-Nickel-Stahl für horizontalen/vertikalen Einbau. Mit eingebautem Rückschlagventil. Mit Permanentmagnetmotor, Motorkabel, Trockenlaufsensor, Über- und Unterspannungsschutz, Überlastschutz, Maximum Power Point Tracking (MPPT).</p> <p>Je nach zur Verfügung stehender Leistung kann der Druck weiter ansteigen. Das Leitungssystem ist entsprechend auszulegen bzw. zu schützen.</p> <p>Fördermedium: Maximale Medientemperatur: 40 °C</p> <p>Technische Daten: Approvals: UKCA,CE,EAC,CN RoHS Exempt,Morocco, Sepro Zinc Anodes: No</p> <p>Werkstoffe: Pumpe: Nichtrostender Stahl DIN W.-Nr. 1.4301</p> <p>Material für Pumpe: AISI 304 Laufrad: DIN W.-Nr. 1.4301</p> <p>Installation: Maximaler Umgebungsdruck: 15 bar Anschluss Druckstutzen: Rp 1 1/4 Minimaler Brunnendurchmesser: 76 mm</p> <p>Elektrische Daten: Bauart des Motors: MSF3 Leistungsaufnahme P1: 1.4 kW Bemessungsspannung ac: 1 x 90-240 V Bemessungsspannung dc: 30-300 V Bemessungsstrom: 8.4 A Leistungsfaktor: 1.0 Nenn-Drehzahl: 3600 1/min Einschaltart: Direkt Schutzart (gemäß IEC 34-5): IP68</p>



Name des Unternehmens:

Angelegt von:

Telefon:

Datum:

04.12.2023

Projekt:

Referenznummer:

Kunde:

Kundennummer:

Kontakt:

Anz.	Beschreibung
1	Wärmeklasse (IEC 85): F Kabellänge: 2 m Motor - Produktnummer: 96275336 Udc: 300 V 30 V  Sonstiges: Mindesteffizienzindex, MEI $\geq$ : -- Nettogewicht: 7.6 kg Bruttogewicht: 9.4 kg Versandvolumen: 0.024 m <sup>3</sup>



Name des Unternehmens:

Angelegt von:

Telefon:

Datum:

04.12.2023

Projekt:

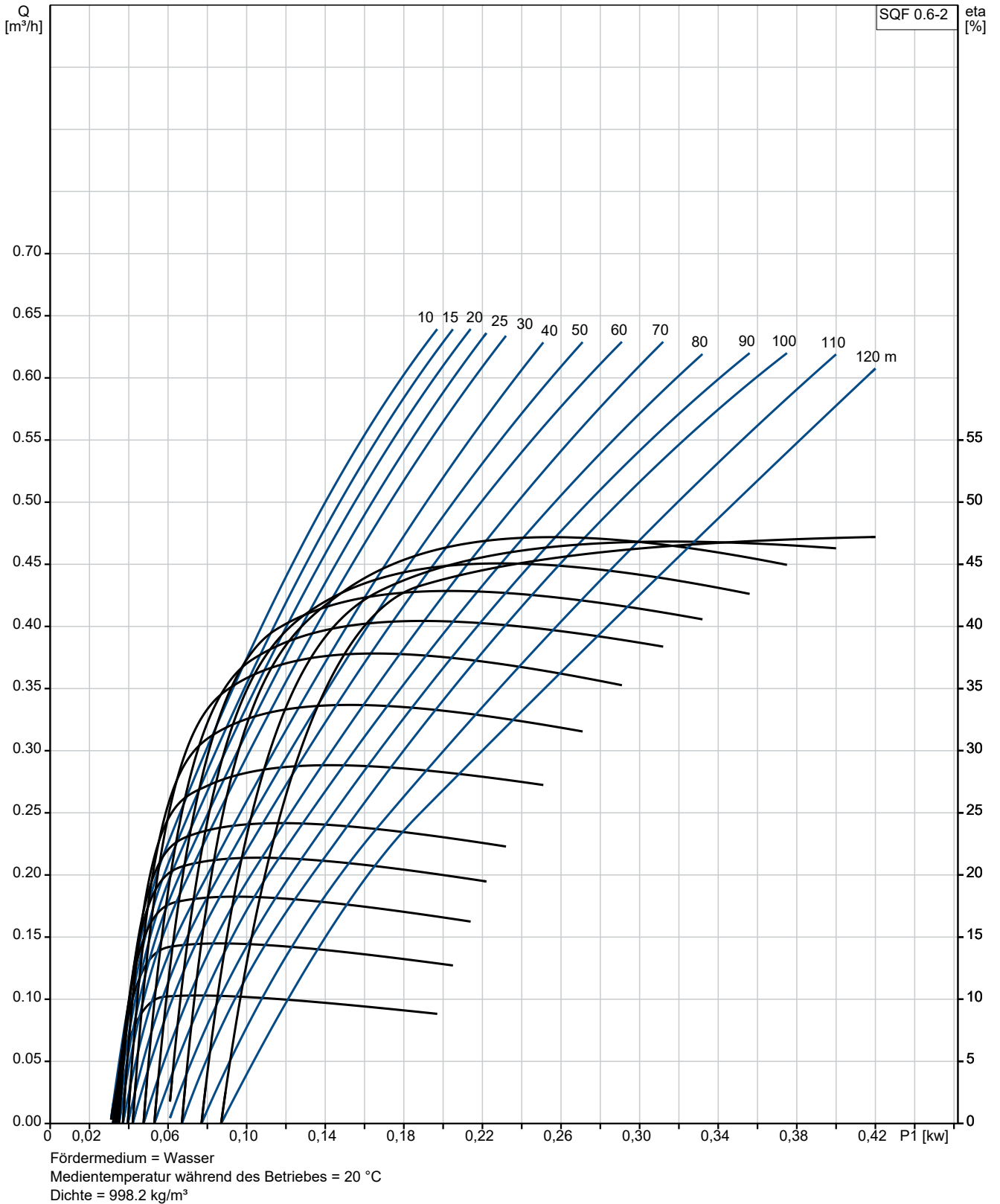
Referenznummer:

Kunde:

Kundennummer:

Kontakt:

## auf Anfr. SQF 0.6-2



**Projekt:**

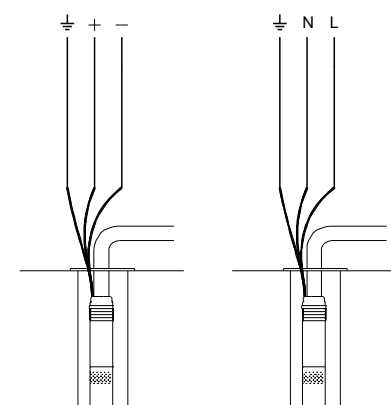
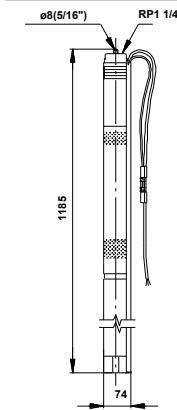
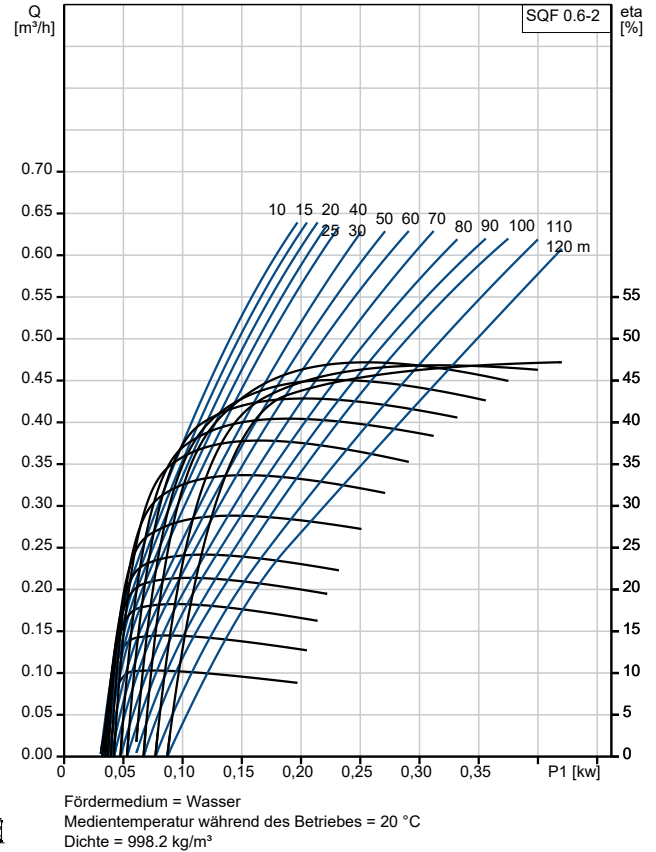
Referenznummer:

**Kunde:**

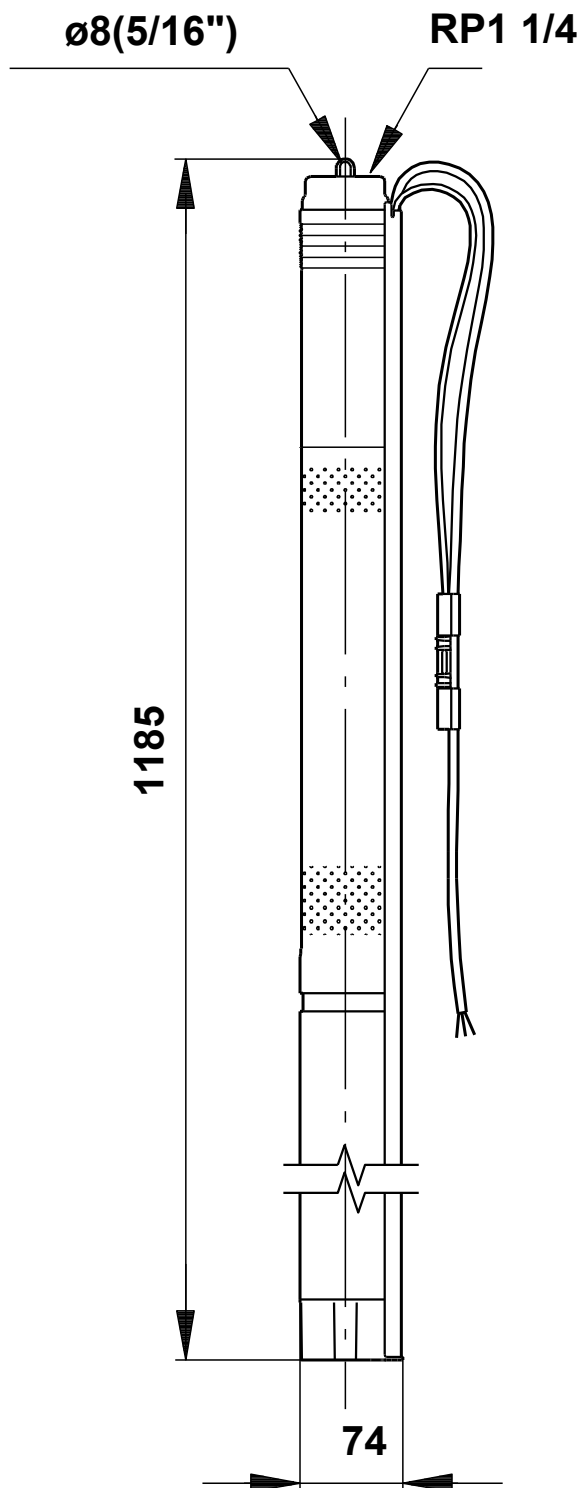
Kundennummer:

Kontakt:

Beschreibung	Daten
<b>Allgemeine Informationen:</b>	
Produktbezeichnung:	SQF 0.6-2
Produktnummer:	auf Anfr.
EAN-Nummer:	auf Anfr.
<b>Technische Daten:</b>	
Anzahl der Stufen:	2
Approvals:	UKCA,CE,EAC,CN RoHS Exempt,Morocco, Sepro
Produktnummer Pumpe o. Motor:	95027405
Rückschlagklappe:	mit Rückschlagventil
Zinc Anodes:	No
<b>Werkstoffe:</b>	
Pumpe:	Nichtrostender Stahl
Pumpe:	DIN W.-Nr. 1.4301
Material für Pumpe:	AISI 304
Laufrad:	DIN W.-Nr. 1.4301
Rotor:	Nichtrostender Stahl
Rotor:	DIN W.-Nr. 1.4301
Rotor:	AISI 304
Stator:	Edelstahl / EPDM
Stator:	DIN W.-Nr. 1.4301
Stator:	AISI 304
<b>Installation:</b>	
Maximaler Umgebungsdruck:	15 bar
Anschluss Druckstutzen:	Rp 1 1/4
Minimaler Brunnendurchmesser:	76 mm
<b>Fördermedium:</b>	
Maximale Medientemperatur:	40 °C
<b>Elektrische Daten:</b>	
Bauart des Motors:	MSF3
Leistungsaufnahme P1:	1.4 kW
Bemessungsspannung ac:	1 x 90-240 V
Bemessungsspannung dc:	30-300 V
Bemessungsstrom:	8.4 A
Leistungsfaktor:	1.0
Nenn-Drehzahl:	3600 1/min
Einschaltart:	Direkt
Schutzart (gemäß IEC 34-5):	IP68
Wärmeklasse (IEC 85):	F
eingebauter Motorschutz:	Ja
Temperaturschutz:	intern
Kabellänge:	2 m
Motor - Produktnummer:	96275336
Udc:	300 V
Udc:	30 V
<b>Sonstiges:</b>	
Mindesteffizienzindex, MEI ≥:	-..
Nettogewicht:	7.6 kg
Bruttogewicht:	9.4 kg
Versandvolumen:	0.024 m³
Verkaufsregion:	Europe/South America/Japan

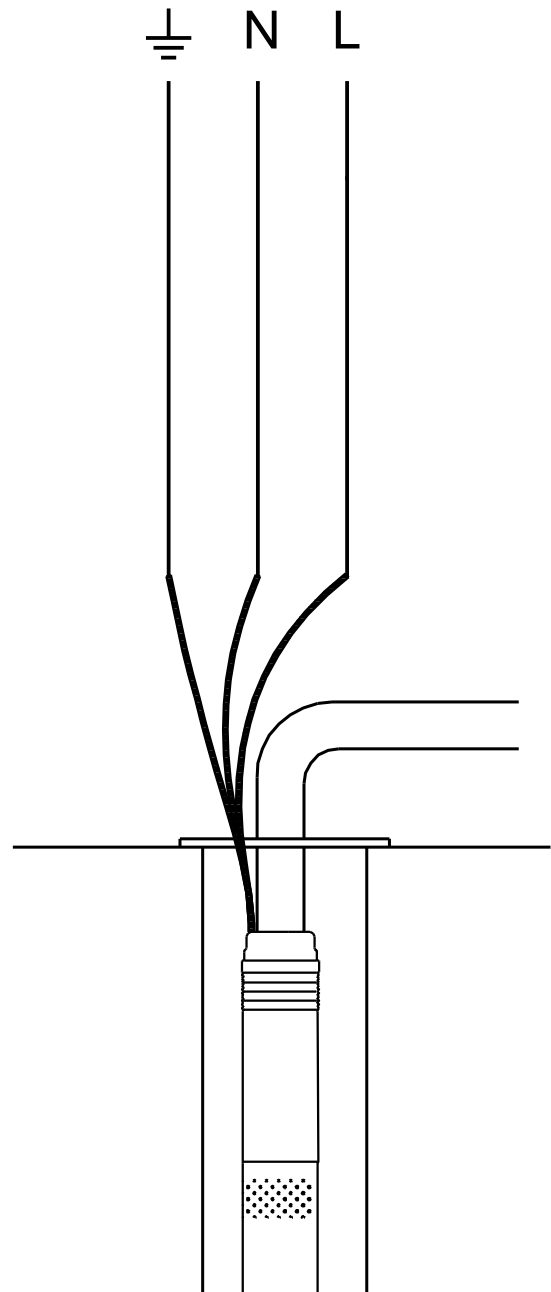
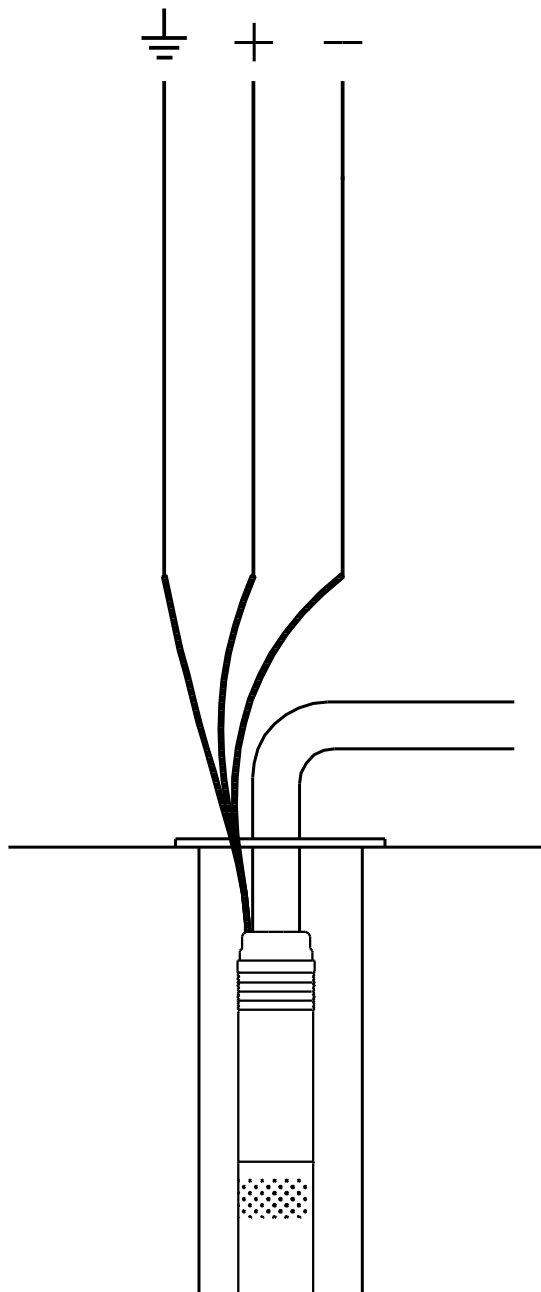


## auf Anfr. SQF 0.6-2



Achtung! Soweit nicht anders angegeben, handelt es sich um Millimeterangaben (mm). Die vereinfachte Maßzeichnung zeigt nicht alle

## auf Anfr. SQF 0.6-2



Hinweis: Alle Einheiten in [mm] soweit nicht anders bezeichnet.

