

Vorgabedaten

PROJEKT:	UNIT TAG:	MENGE:
ANSPRECHPARTNER: _____	SERVICELEISTUNG:	DATUM: _____
INGENIEUR/TECHNIKER:	VORGEGEBEN VON:	DATUM:
AUFTRAGNEHMER:	BESTELLNUMMER:	DATUM:

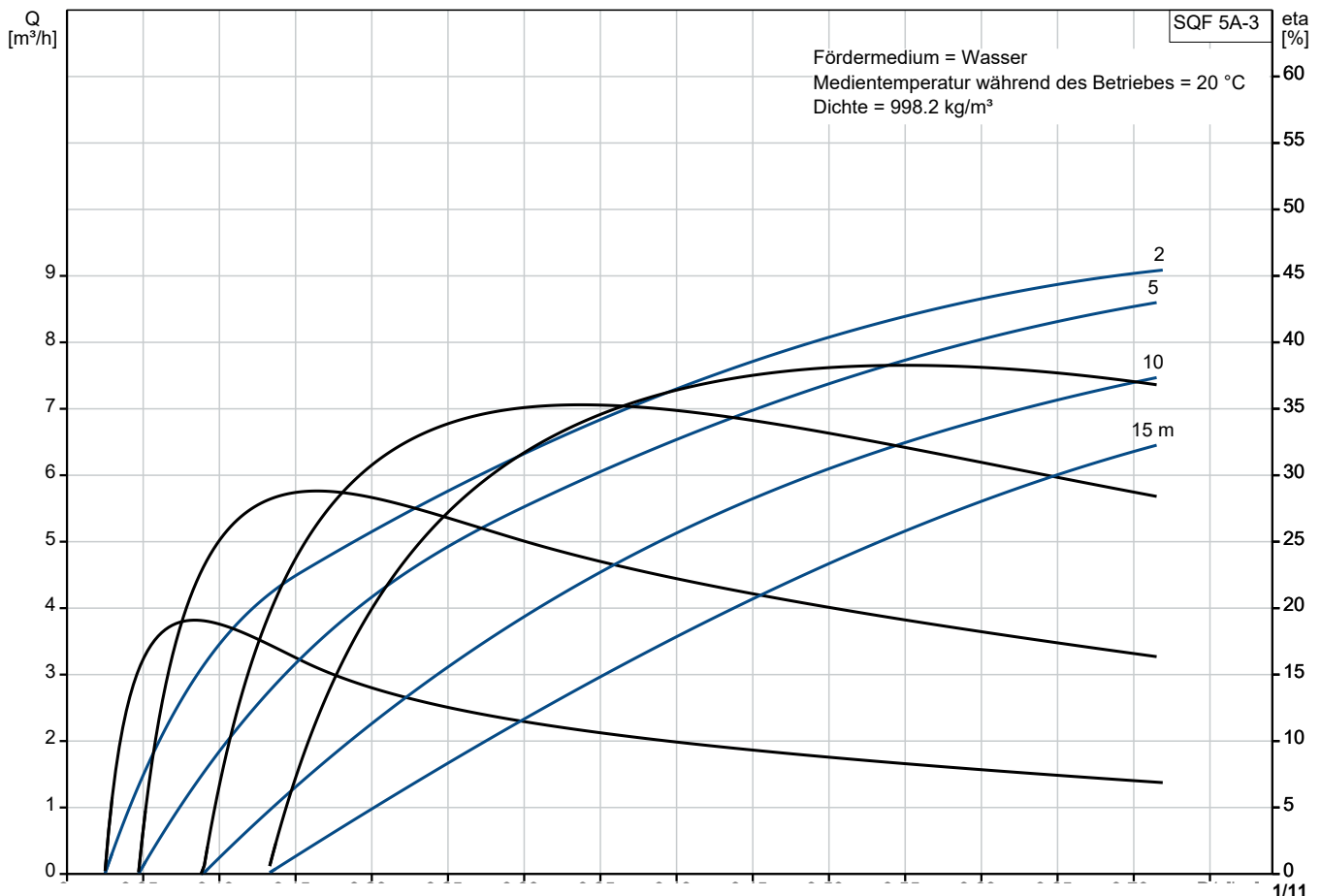


SQF 5A-3

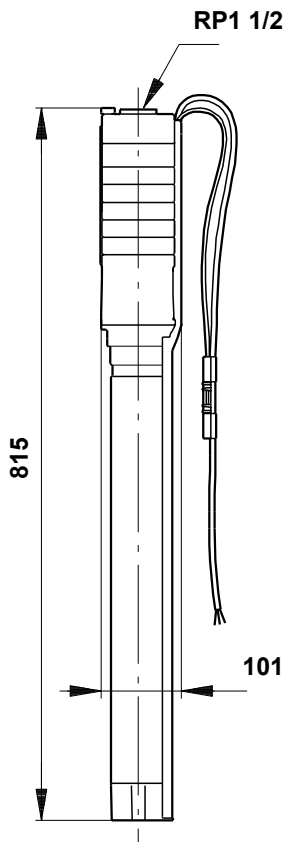
Windkraft- und solarbetriebene Unterwasserpumpen mit integriertem Umrichter. Die Pumpen können mit Wechsel- und Gleichstrom betrieben werden und auch über das Stromnetz gespeist werden.

Hinweis! Abbildung kann vom Produkt abweichen.

Servicebedingungen	Pumpendaten	Motordaten
Fördermedium: Wasser	Medientemperaturbereich: 0 .. 40 °C	Netzfrequenz: 50 / 60 Hz
Temperatur: 20 °C	Produktnummer: auf Anfr.	Schutzart: IP68
Relative Dichte: 1.000		Wärmeklasse: F
		Motorschutz: Ja
		Übertemperaturschutz: INT
		Bauart des Motors: MSF3




Vorgabedaten



Werkstoffe:

Pumpe:	Nichtrostender Stahl
Pumpe:	DIN W.-Nr. 1.4301
Material für Pumpe:	AISI 304
Laufwerkstoff:	Edelstahl
Laufwerkstoff gemäß ASTM:	AISI 304
Laufwerkstoff:	EN 1.4301
Motor:	Edelstahl
Motor:	DIN W.-Nr. 1.4301
Motor:	AISI 304
Rotor:	DIN W.-Nr. 1.4301
Rotor:	AISI 304
Stator:	DIN W.-Nr. 1.4301
Stator:	AISI 304

Anz.	Beschreibung
1	<p>Solar-Unterwasserpumpe SQF 5A-3</p>  <p>Hinweis! Abbildung kann vom Produkt abweichen.</p> <p>Produktnr.: auf Anfr.</p> <p>Unterwasserpumpe vom Typ 4" Kreiselpumpe aus Chrom-Nickel-Stahl für horizontalen/vertikalen Einbau. Mit eingebautem Rückschlagventil. Mit Permanentmagnetmotor, Motorkabel, Trockenlaufsensor, Über- und Unterspannungsschutz, Überlastschutz, Maximum Power Point Tracking (MPPT).</p> <p>Geeignet für größere Fördermengen bei niedriger Förderhöhe.</p> <p>Fördermedium: Fördermedium: Wasser Medientemperaturbereich: 0 .. 40 °C Medientemperatur während des Betriebs: 20 °C Dichte: 998.2 kg/m³</p> <p>Technische Daten: Approvals: UKCA,CE,EAC,CN RoHS Exempt,Morocco, Sepro Rückschlagventil: Y Zinc Anodes: No</p> <p>Werkstoffe: Pumpe: Nichtrostender Stahl DIN W.-Nr. 1.4301 Material für Pumpe: AISI 304 Laufradwerkstoff: Edelstahl Laufrad: EN 1.4301 Laufradwerkstoff gemäß ASTM: AISI 304 Motor: Edelstahl DIN W.-Nr. 1.4301 AISI 304</p> <p>Installation: Maximaler Umgebungsdruck: 15 bar Max. Betriebsdruck: 15 bar Anschlusstyp: Rp Anschlussgröße: 1 1/2 inch Minimum borehole diameter: 76 mm</p>



Name des Unternehmens:

Angelegt von:

Telefon:

Datum:

18.01.2024

Projekt:

Referenznummer:

Kunde:

Kundennummer:

Kontakt:

Anz.	Beschreibung
1	<p>Elektrische Daten:</p> <p>Bauart des Motors: MSF3</p> <p>Leistungsaufnahme P1: 1.4 kW</p> <p>Motorbemessungsleistung P2: 1 kW</p> <p>Bemessungsspannung ac: 1 x 90-240 V</p> <p>Bemessungsspannung dc: 30-300 V</p> <p>Bemessungsstrom: 8.4 A</p> <p>Leistungsfaktor: 1.0</p> <p>Nenn-Drehzahl: 3600 1/min</p> <p>Einschaltart: DOL</p> <p>Schutzart (gemäß IEC 34-5): IP68</p> <p>Wärmeklasse (IEC 85): F</p> <p>Length of cable: 2 m</p> <p>Motor - Produktnummer: 96275336</p> <p>Udc: 300 V</p> <p>30 V</p> <p>Sonstiges:</p> <p>Mindesteffizienzindex MEI \geq: 0.56</p> <p>Nettogewicht: 8.1 kg</p> <p>Bruttogewicht: 9.6 kg</p> <p>Versandvol.: 0.028 m³</p> <p>Herkunftsland: MX</p> <p>Zolltarif Nr.: 84137029</p>

Projekt:

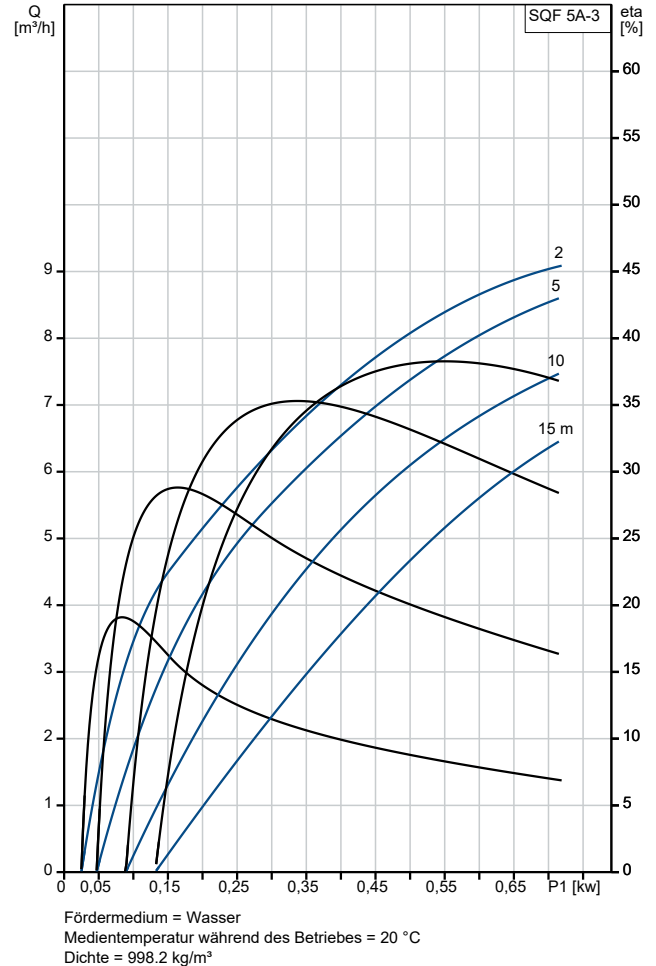
Referenznummer:

Kunde:

Kundennummer:

Kontakt:

Beschreibung	Daten
Allgemeine Informationen:	
Produktbezeichnung:	SQF 5A-3
Produktnummer:	auf Anfr.
EAN-Nummer:	auf Anfr.
Preis:	€ 4276.13
Technische Daten:	
Stufen:	3
Approvals:	UKCA,CE,EAC,CN RoHS Exempt,Morocco, Sepro
Produktnummer Pumpe o. Motor:	95027387
Code Model:	A
Rückschlagventil:	Y
Zinc Anodes:	No
Werkstoffe:	
Pumpe:	Nichtrostender Stahl
Pumpe:	DIN W.-Nr. 1.4301
Material für Pumpe:	AISI 304
Laufgradwerkstoff:	Edelstahl
Laufgrad:	EN 1.4301
Laufgradwerkstoff gemäß ASTM:	AISI 304
Motor:	Edelstahl
Motor:	DIN W.-Nr. 1.4301
Motor:	AISI 304
Rotor:	DIN W.-Nr. 1.4301
Rotor:	AISI 304
Stator:	DIN W.-Nr. 1.4301
Stator:	AISI 304
Installation:	
Maximaler Umgebungsdruck:	15 bar
Max. Betriebsdruck:	15 bar
Anschlussstyp:	Rp
Anschlussgröße:	1 1/2 inch
Minimum borehole diameter:	76 mm
Fördermedium:	
Fördermedium:	Wasser
Medientemperaturbereich:	0 .. 40 °C
Medientemperatur während des Betriebs:	20 °C
Dichte:	998.2 kg/m ³
Elektrische Daten:	
Bauart des Motors:	MSF3
Leistungsaufnahme P1:	1.4 kW
Motorbemessungsleistung P2:	1 kW
Bemessungsspannung ac:	1 x 90-240 V
Bemessungsspannung dc:	30-300 V
Bemessungsstrom:	8.4 A
Leistungsfaktor:	1.0
Nenn-Drehzahl:	3600 1/min
Einschaltart:	DOL
Schutzart (gemäß IEC 34-5):	IP68
Wärmeklasse (IEC 85):	F
eingebauter Motorschutz:	Ja
Temperaturschutz:	INT
Length of cable:	2 m





Name des Unternehmens:

Angelegt von:

Telefon:

Datum:

18.01.2024

Projekt:

Referenznummer:

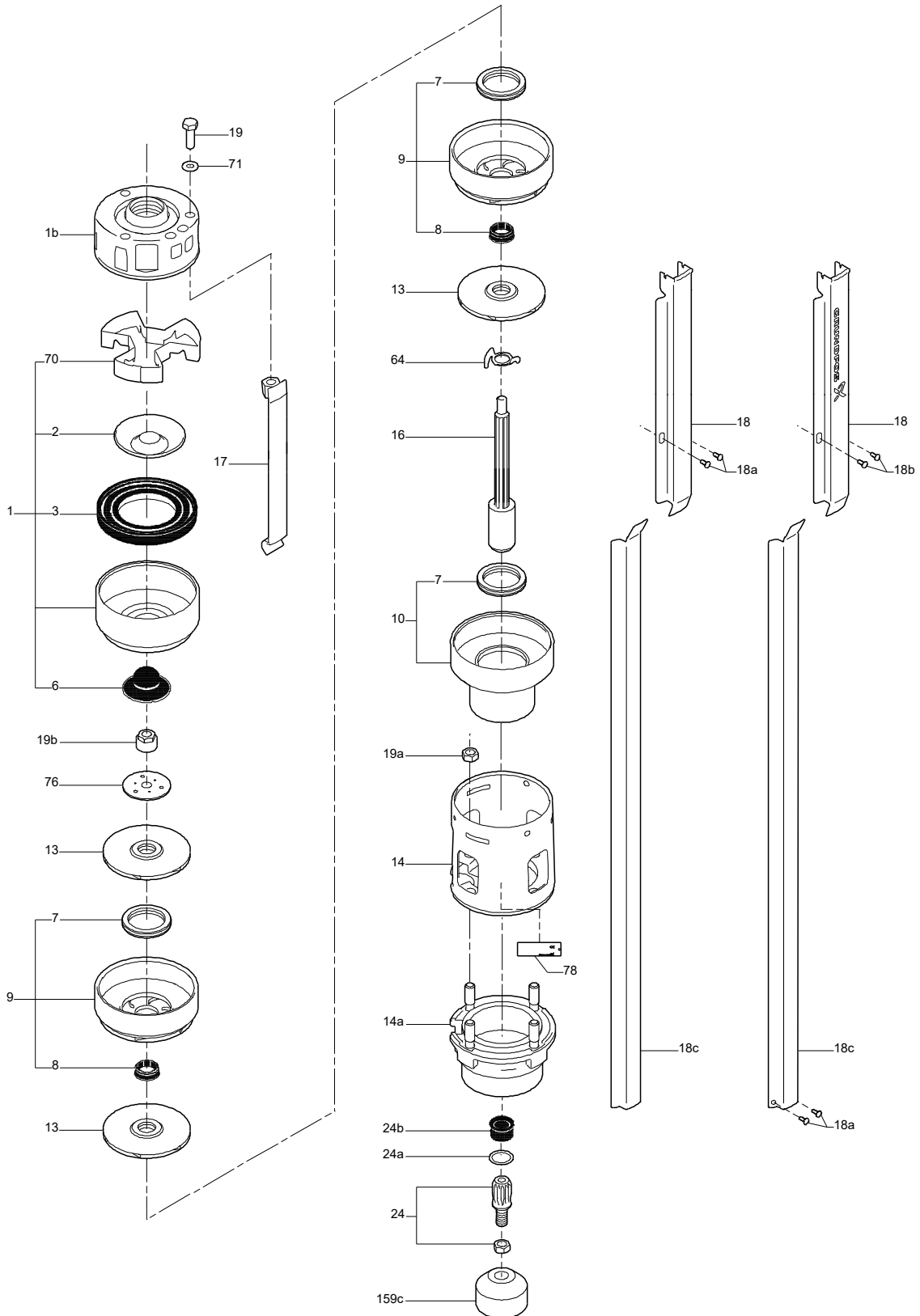
Kunde:

Kundennummer:

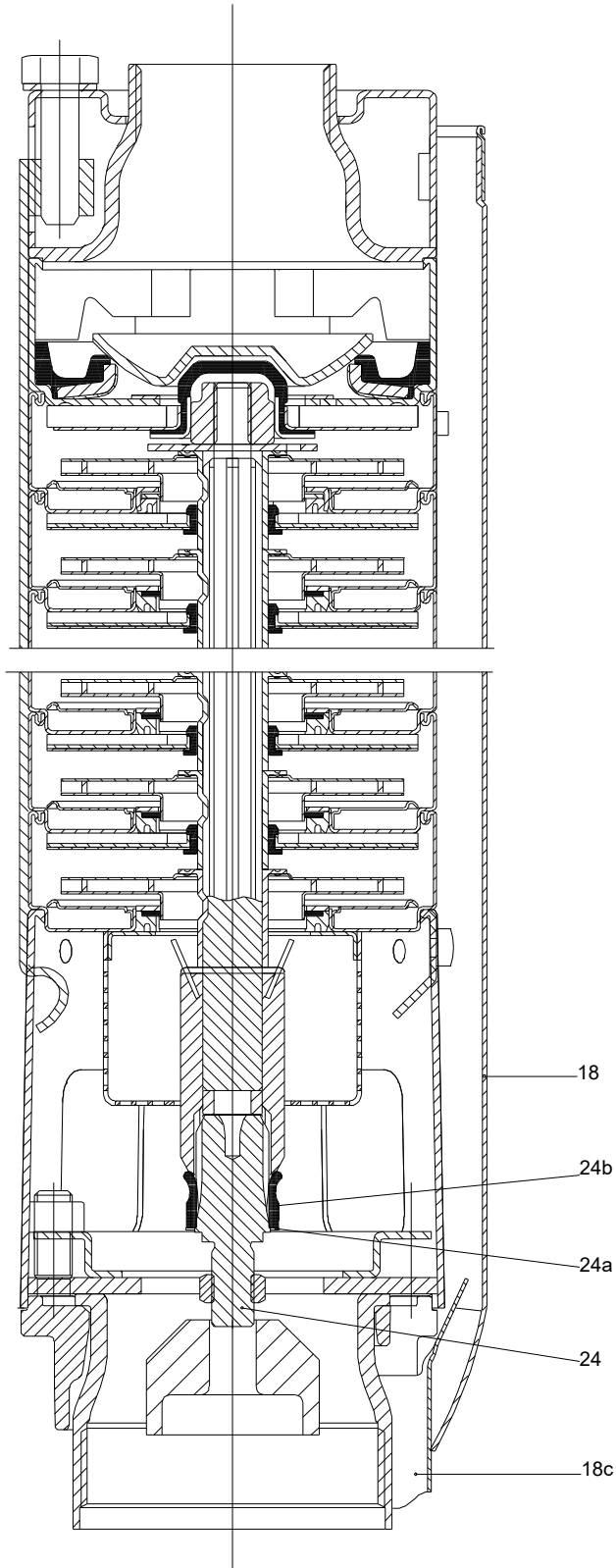
Kontakt:

Beschreibung	Daten
Motor - Produktnummer:	96275336
Udc:	300 V
Udc:	30 V
Sonstiges:	
Mindesteffizienzindex MEI \geq :	0.56
Nettogewicht:	8.1 kg
Bruttogewicht:	9.6 kg
Versandvol.:	0.028 m ³
Verkaufsregion:	Europe/South America/Japan
Herkunftsland:	MX
Zolltarif Nr.:	84137029

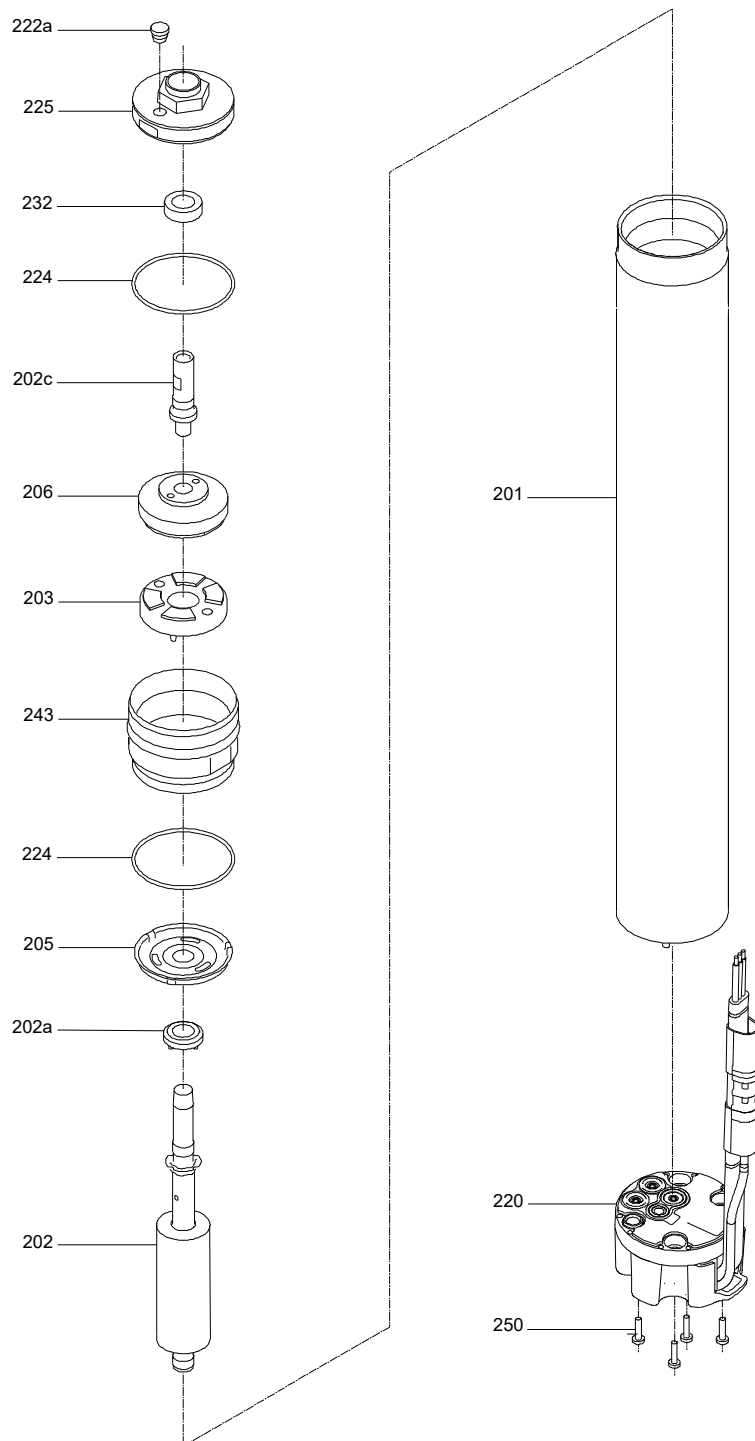
(TM043303)



(tm022214 3901)



(TM043307)



Ersatzteile SQF 5A-3, Produktnr. auf Anfr.
Hergestellt nach 0616 (jahr und woche der herstellung)

Pos	Description	Annotation	Classification Data	Part no.	Qty.	Unit
-	Pump w/o motor				1	Stück
-	Kabelschutz (Reparaturatz)			95048642	1	Stück
18c	Kabelschutz				1	Stück
18a	Flachkopfschraube				2	Stück
18	Kabelschutz				1	Stück
-	Laufradkammern (Reparaturatz)			96477040	1	Stück
- 9	Laufradkammer				2	Stück
	Lager				1	Stück
	Laufradkammer ohne				1	Stück
7	Leitschaufeln				1	Stück
	Schleißring				1	Stück
- 10	Untere Laufradkammer				1	Stück
	Laufradkammer ohne				1	Stück
7	Leitschaufeln				1	Stück
	Schleißring				1	Stück
-	Verbindungstück (Reparaturatz)			96773221	1	Stück
14a	Verbindungsrohr				1	Stück
-	Sandschleuderring (Reparaturatz)			96773222	1	Stück
	Sandabweiser				1	Stück
-	Schrauben (Reparaturatz)			96037388	1	Stück
18a	Flachkopfschraube				2	Stück
18a	Flachkopfschraube				4	Stück
18a	Schrauben für	Länge (mm): 10			2	Stück
	Displaybefestigung	Gewinde: K35				
250	Mutter				4	Stück
-	Wellenende (Reparaturatz)			96477039	1	Stück
	Anpassung				1	Stück
	Sandabweiser				1	Stück
24a	Support				1	Stück
24	Wellenende				1	Stück
27	Rippenschutz				1	Stück
-	Verschleißteile (Reparaturatz)			96477032	1	Stück
	Lager				2	Stück
	Unterlegscheibe				1	Stück
	Laufrad				3	Stück
	Mutter				1	Stück
7	Schleißring				3	Stück
- 1	Ventilgehäuse, komplett			96550774	1	Stück
	Großpackung, Lager, oben (10			96535139	1	Stück
2	PG) Ventilkegel			96550791	1	Stück
3	Ventilsitz			96550772	1	Stück
-	Motor				1	Stück
-	Kugellager (Reparaturatz)			96773223	1	Stück
	Welle				1	Stück
202a	Anschlagring				1	Stück
203	Drucklagerteil, stationär				1	Stück
205	Radiallager, oben				1	Stück
206	Drucklagerteil, rotierend				1	Stück
222a	Füllschraube				1	Stück
232	Lippendichtungsring				1	Stück
-	Kabel (Reparaturatz)			97778359	1	Stück



Name des Unternehmens:

Angelegt von:

Telefon:

Datum:

18.01.2024

Projekt:

Referenznummer:

Kunde:

Kundennummer:

Kontakt:

Pos	Description	Annotation	Classification Data	Part no.	Qty.	Unit
220	Netzversorgung				1	Stück
-	Rotor (Reparatursatz)			96773228	1	Stück
202	Welle mit Rotor, komplett				1	Stück
-	Drucklager (Reparatursatz)			96773224	1	Stück
224	O-Ring		Durchmesser: 58		1	Stück
			Materialart: NBR			
			Material Stärke: 2			
243	Axiallagergehäuse				1	Stück
-	Oberer Schutz (Reparatursatz)			96773227	1	Stück
222a	Füllschraube				1	Stück
224	O-Ring		Durchmesser: 58		1	Stück
			Materialart: NBR			
			Material Stärke: 2			
225	Oberer Deckel				1	Stück
232	Lippendichtungsring				1	Stück