

**Anz. Beschreibung**

**1 Umwälzpumpe, Typ ALPHA2 25-40 N 180**



Hinweis! Abbildung kann vom Produkt abweichen.

Produktnr.: auf Anfr.

Hocheffiziente Nassläuferpumpe mit Permanentmagnetmotor (ECM-Technologie) und integrierter elektronischer Leistungsanpassung durch stufenlose Drehzahländerung zur Förderung von Heizungswasser gemäß VDI 2035.

Eigenschaften und Produktvorteile:

- \* AUTOADAPT Funktion
- \* Handwerkermarke
- \* 5 1/4 Jahre Gewährleistung ab Produktionsdatum 01.04.07
- \* Geringer Energieverbrauch durch Energieeffizienzklasse A
- \* optional auch in Edelstahl
- \* Drehzahlgeregelte Pumpe erfüllt die Anforderungen der Energieeinsparverordnung (EnEV) §14(3)
- \* Automatische Nachtabsenkung hilft zusätzlich Energie zu sparen
- \* Geregelt oder feste Drehzahl, einfache Einstellung über Softtouch
- \* Einstellung der Regelungsart und Regelkurve über Softtouch
- \* Anzeige der aktuellen Leistungsaufnahme auf Display
- \* Einfacher elektrischer Anschluss durch ALPHA-Stecker
- \* Spaltrohr, Lagerplatte und Rotorkappe aus Edelstahl
- \* Kein externer Motorschutz erforderlich durch blockierstromfesten einphasigen Motor

Fördermedium:

Fördermedium: Wasser

Medientemperaturbereich: 2 .. 110 °C

Medientemperatur während des Betriebs: 60 °C

Dichte: 983.2 kg/m<sup>3</sup>

Technische Daten:

Temperaturklasse: 110

Zulassungen: VDE,GS,CE

Werkstoffe:

Pumpengehäuse: Edelstahl

Pumpenmantel: EN 1.4308

Pumpengehäuse: ASTM A351-CF8

Laufwerkstoff: Verbundwerkstoff

Laufwerkstoff: PES+30% GF

Installation:

Umgebungstemperatur: 0 .. 40 °C

Max. Betriebsdruck: 10 bar

Anschlusstyp: G

Anschlussgröße: 1 1/2 inch

Nenndruckstufe: PN 10

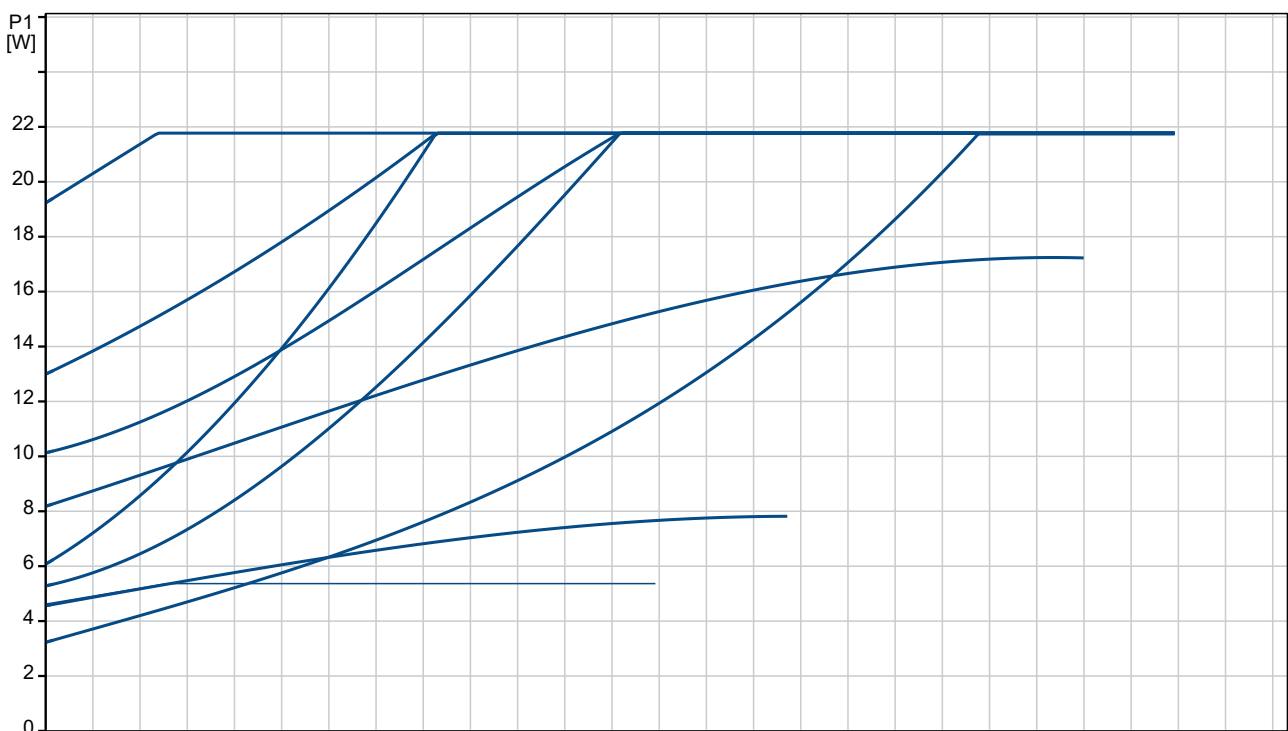
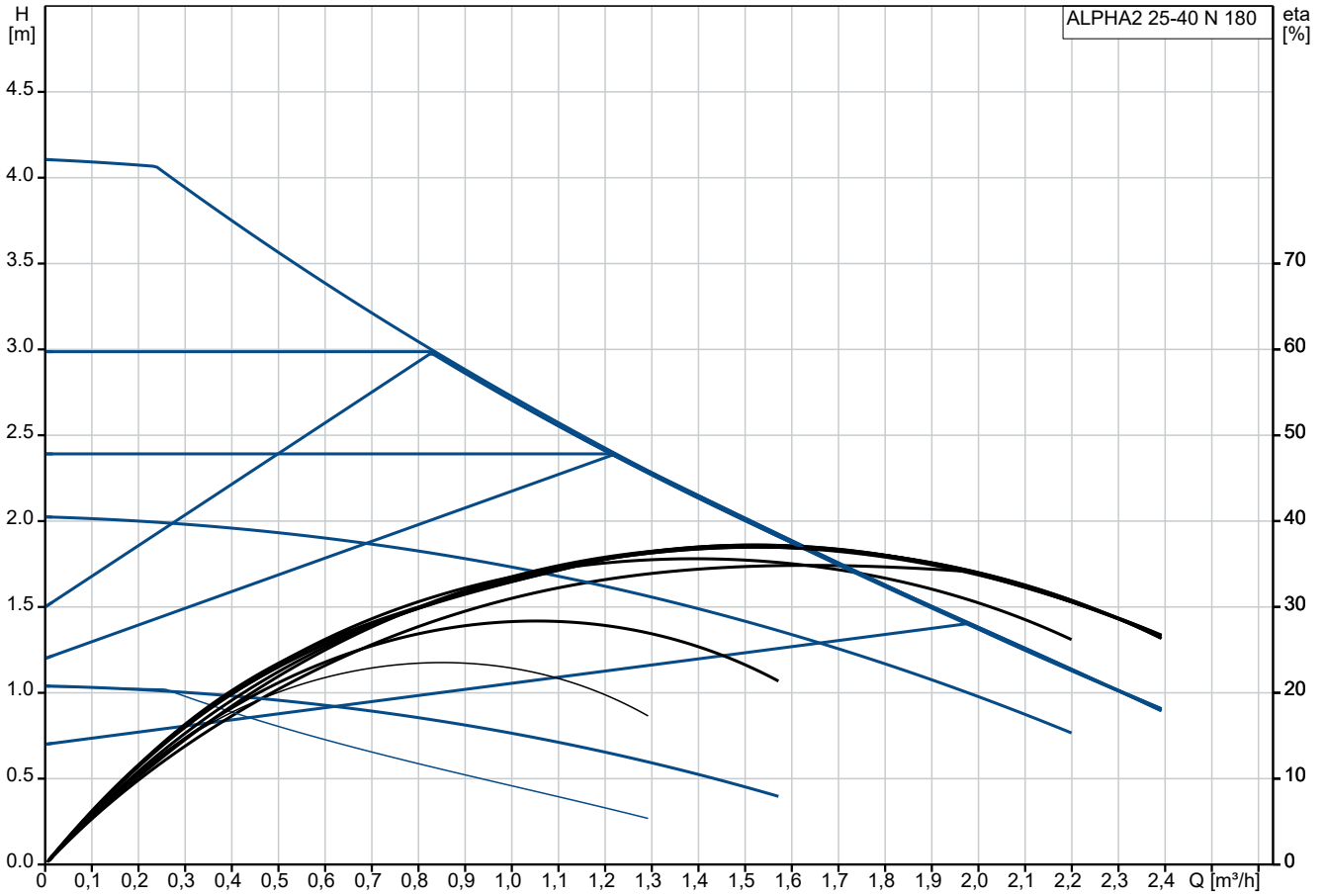
Port-to-port length: 180 mm

Elektrische Daten:

Anz.	Beschreibung
------	--------------

1	Minimale Leistungsaufnahme P1: 5 W
	Leistungsaufnahme P1: 22 W
	Netzfrequenz: 50 Hz
	Bemessungsspannung: 1 x 230 V
	Maximale Stromaufnahme: 0.05 .. 0.19 A
	Schutzart (gemäß IEC 34-5): IP42
	Isolationsklasse (IEC 85): F
	Motorschutz: kein Motorschutz
	Sonstiges:
	Energieeffizienzindex (EEI): 0.23
	Position des Klemmkastens: 6 Uhr
	Nettogewicht: 2.1 kg
	Bruttogewicht: 3.2 kg
	Versandvol.: 0.004 m <sup>3</sup>

## auf Anfr. ALPHA2 25-40 N 180 50 Hz



Beschreibung	Daten
--------------	-------

**Allgemeine Informationen:**

Produktbezeichnung: ALPHA2 25-40 N 180

Produktnummer: auf Anfr.

EAN-Nummer: auf Anfr.

**Technische Daten:**

Maximale Förderhöhe: 40 dm

Temperaturklasse: 110

Zulassungen: VDE,GS,CE

**Werkstoffe:**

Pumpengehäuse: Edelstahl

Pumpenmantel: EN 1.4308

Pumpengehäuse: ASTM A351-CF8

Laufwerkstoff: Verbundwerkstoff

Laufwerkstoff: PES+30% GF

**Installation:**

Umgebungstemperatur: 0 .. 40 °C

Max. Betriebsdruck: 10 bar

Anschlusstyp: G

Anschlussgröße: 1 1/2 inch

Nenndruckstufe: PN 10

Port-to-port length: 180 mm

**Fördermedium:**

Fördermedium: Wasser

Medientemperaturbereich: 2 .. 110 °C

Medientemperatur während des Betriebs: 60 °C

Dichte: 983.2 kg/m<sup>3</sup>

**Elektrische Daten:**

Minimale Leistungsaufnahme P1: 5 W

Leistungsaufnahme P1: 22 W

Netzfrequenz: 50 Hz

Bemessungsspannung: 1 x 230 V

Maximale Stromaufnahme: 0.05 .. 0.19 A

Schutzart (gemäß IEC 34-5): IP42

Isolationsklasse (IEC 85): F

Motorschutz: kein Motorschutz

Temperaturschutz: ELEC

**Art der Steuerung:**

Automatische Nachtabsenkung: Automatische Nachtabsenkung integriert

**Sonstiges:**

Energieeffizienzindex (EEI): 0.23

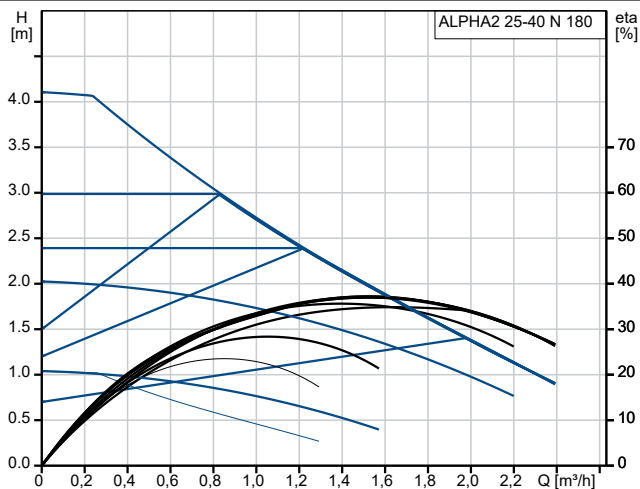
Position des Klemmkastens: 6 Uhr

Nettogewicht: 2.1 kg

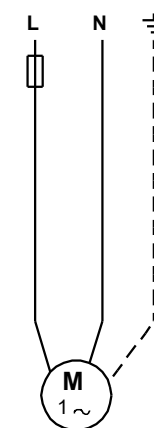
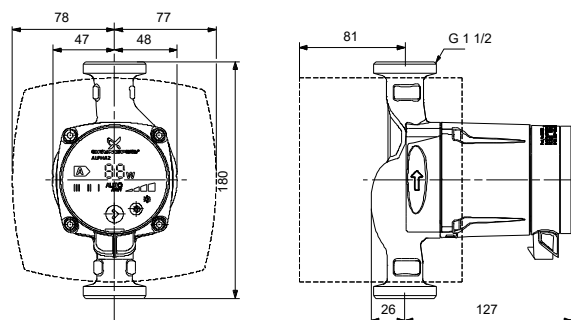
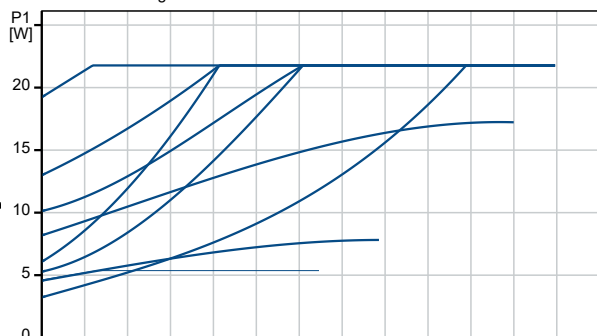
Bruttogewicht: 3.2 kg

Versandvol.: 0.004 m<sup>3</sup>

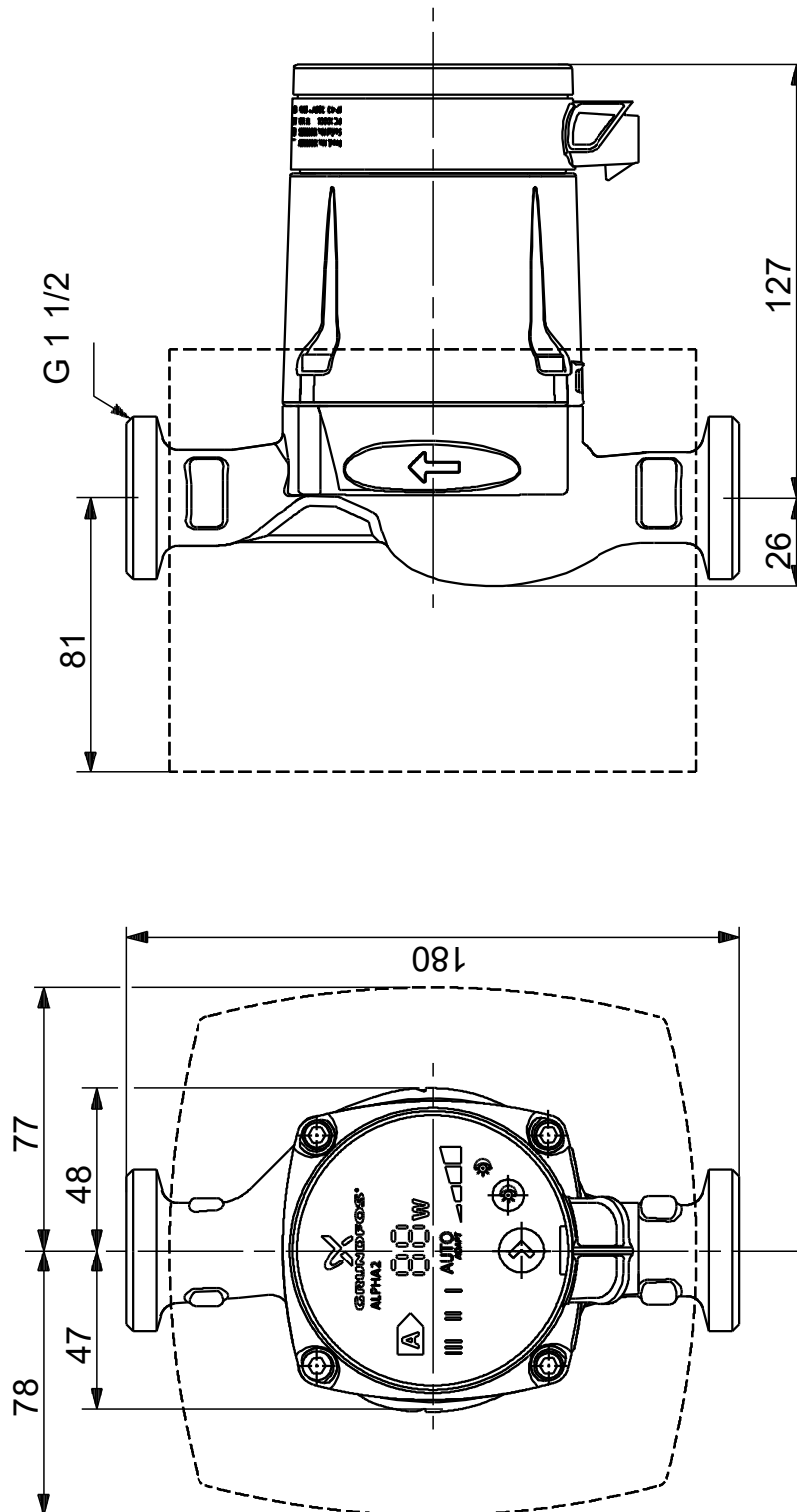
Verkaufsregion: D



Fördermedium = Wasser  
Medientemperatur während des Betriebes = 60 °C  
Dichte = 983.2 kg/m<sup>3</sup>



## auf Anfr. ALPHA2 25-40 N 180 50 Hz



Achtung! Soweit nicht anders angegeben, handelt es sich um Millimeterangaben (mm). Die vereinfachte Maßzeichnung zeigt nicht alle

