

Anz. Beschreibung

1 Umwälzpumpe, Typ ALPHA2 32-60 180



Hinweis! Abbildung kann vom Produkt abweichen.

Produktnr.: auf Anfr.

Hocheffiziente Nassläuferpumpe mit Permanentmagnetmotor (ECM-Technologie) und integrierter elektronischer Leistungsanpassung durch stufenlose Drehzahländerung zur Förderung von Heizungswasser gemäß VDI 2035.

Eigenschaften und Produktvorteile:

- * AUTOADAPT Funktion
- * Handwerkermarke
- * 5 1/4 Jahre Gewährleistung ab Produktionsdatum 01.04.07
- * Geringer Energieverbrauch durch Energieeffizienzklasse A
- * optional auch in Edelstahl
- * Drehzahlgeregelte Pumpe erfüllt die Anforderungen der Energieeinsparverordnung (EnEV) §14(3)
- * Automatische Nachtabsenkung hilft zusätzlich Energie zu sparen
- * Geregelt oder feste Drehzahl, einfache Einstellung über Softtouch
- * Einstellung der Regelungsart und Regelkurve über Softtouch
- * Anzeige der aktuellen Leistungsaufnahme auf Display
- * Einfacher elektrischer Anschluss durch ALPHA-Stecker
- * Spaltrohr, Lagerplatte und Rotorkappe aus Edelstahl
- * Kein externer Motorschutz erforderlich durch blockierstromfesten einphasigen Motor

Fördermedium:

Fördermedium: Wasser

Medientemperaturbereich: 2 .. 110 °C

Medientemperatur während des Betriebs: 60 °C

Dichte: 983.2 kg/m³

Technische Daten:

Temperaturklasse: 110

Zulassungen: VDE,GS,CE

Werkstoffe:

Pumpengehäuse: Grauguss

Pumpenmantel: EN 1561 EN-GJL-150

Pumpengehäuse: ASTM A48M-150B

Laufwerkstoff: Verbundwerkstoff

Laufwerkstoff: PES+30% GF

Installation:

Umgebungstemperatur: 0 .. 40 °C

Max. Betriebsdruck: 10 bar

Anschlusstyp: G

Anschlussgröße: 2 inch

Nenndruckstufe: PN 10

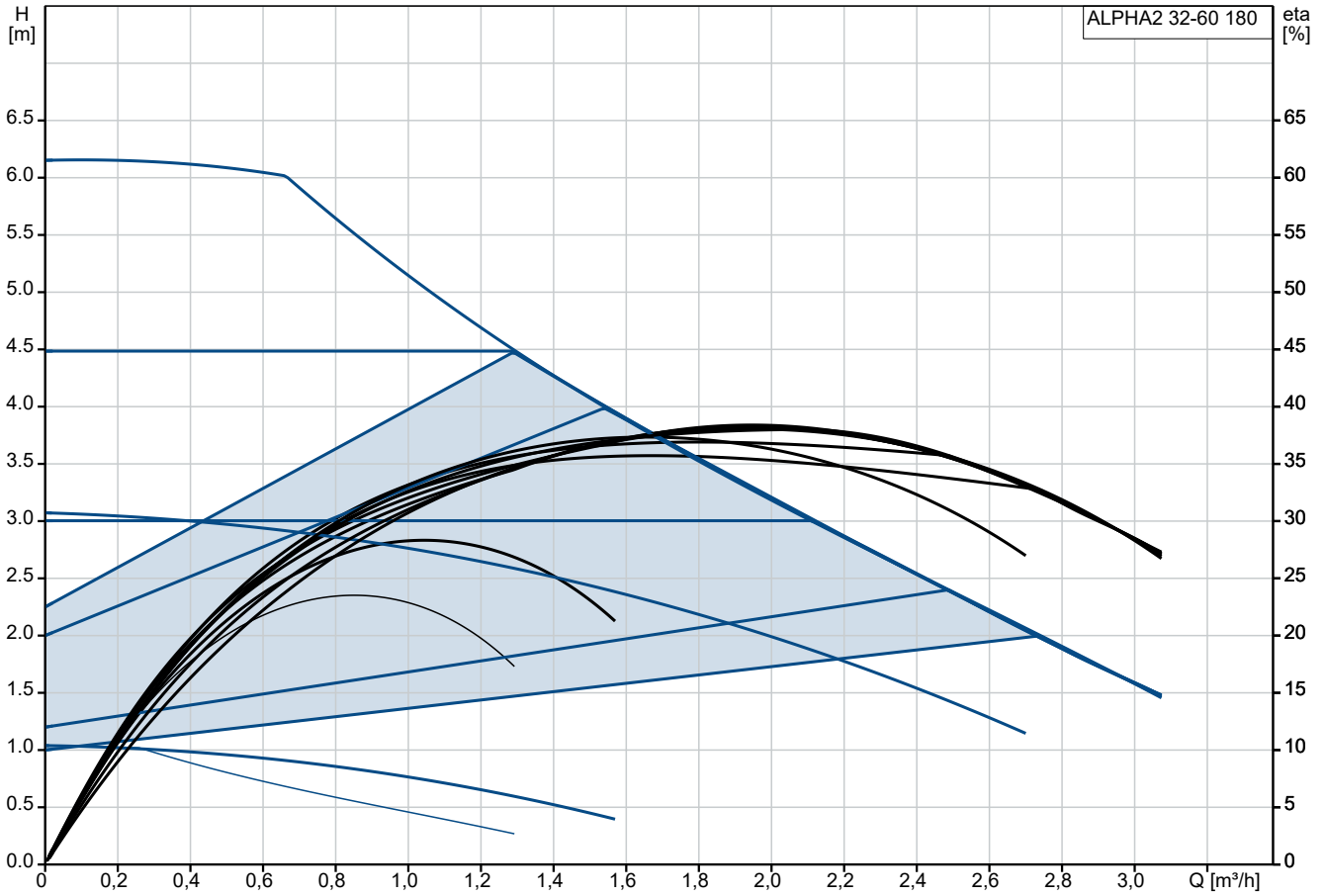
Port-to-port length: 180 mm

Elektrische Daten:

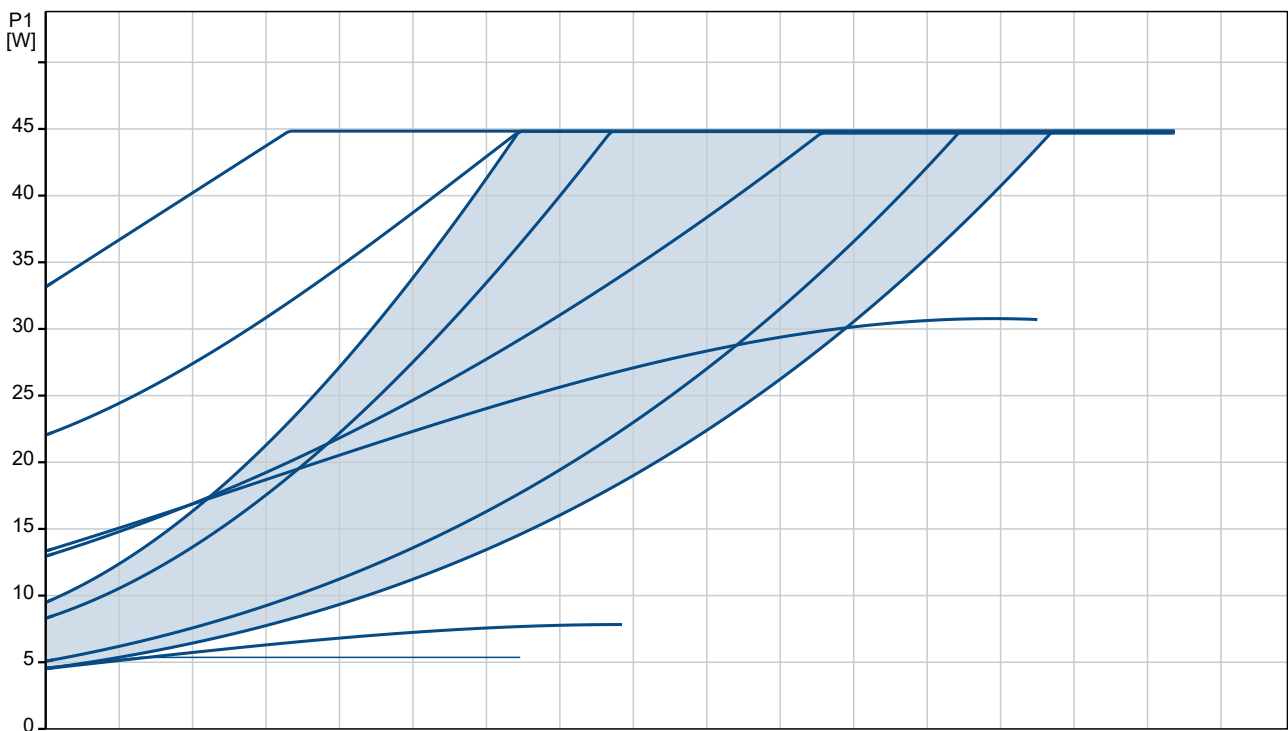
Anz.	Beschreibung
------	--------------

1	Minimale Leistungsaufnahme P1: 5 W
	Leistungsaufnahme P1: 45 W
	Netzfrequenz: 50 Hz
	Bemessungsspannung: 1 x 230 V
	Maximale Stromaufnahme: 0.05 .. 0.38 A
	Schutzart (gemäß IEC 34-5): IP42
	Isolationsklasse (IEC 85): F
	Motorschutz: kein Motorschutz
	Sonstiges:
	Energieeffizienzindex (EEI): 0.23
	Position des Klemmkastens: 6 Uhr
	Nettogewicht: 2.1 kg
	Bruttogewicht: 2.3 kg
	Versandvol.: 0.004 m ³

auf Anfr. ALPHA2 32-60 180 50 Hz



Fördermedium = Wasser
 Medientemperatur während des Betriebes = 60 °C
 Dichte = 983.2 kg/m³



Beschreibung	Daten
--------------	-------

Allgemeine Informationen:

Produktbezeichnung:	ALPHA2 32-60 180
Produktnummer:	auf Anfr.
EAN-Nummer:	auf Anfr.

Technische Daten:

Maximale Förderhöhe:	60 dm
Temperaturklasse:	110
Zulassungen:	VDE,GS,CE

Werkstoffe:

Pumpengehäuse:	Grauguss
Pumpenmantel:	EN 1561 EN-GJL-150
Pumpengehäuse:	ASTM A48M-150B
Laufwerkstoff:	Verbundwerkstoff
Laufwerkstoff:	PES+30% GF

Installation:

Umgebungstemperatur:	0 .. 40 °C
Max. Betriebsdruck:	10 bar
Anschlussstyp:	G
Anschlussgröße:	2 inch
Nenndruckstufe:	PN 10
Port-to-port length:	180 mm

Fördermedium:

Fördermedium:	Wasser
Medientemperaturbereich:	2 .. 110 °C
Medientemperatur während des Betriebs:	60 °C
Dichte:	983.2 kg/m ³

Elektrische Daten:

Minimale Leistungsaufnahme P1:	5 W
--------------------------------	-----

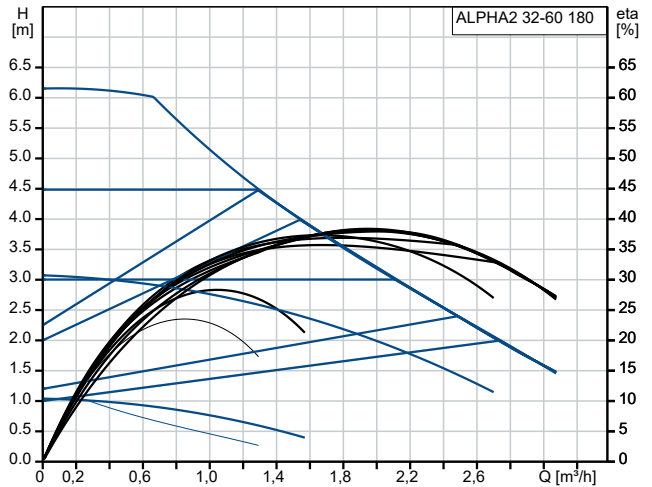
Leistungsaufnahme P1:	45 W
Netzfrequenz:	50 Hz
Bemessungsspannung:	1 x 230 V
Maximale Stromaufnahme:	0.05 .. 0.38 A
Schutzart (gemäß IEC 34-5):	IP42
Isolationsklasse (IEC 85):	F
Motorschutz:	kein Motorschutz
Temperaturschutz:	ELEC

Art der Steuerung:

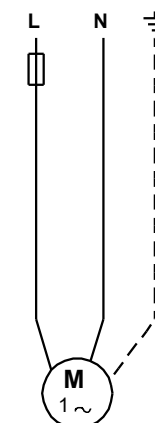
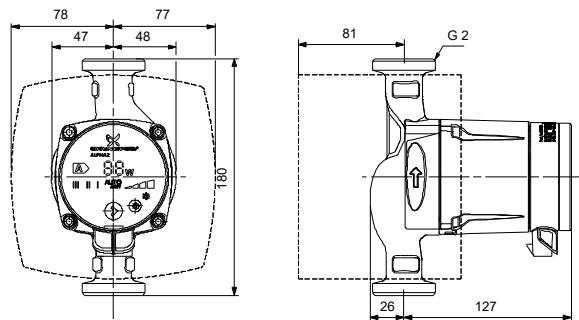
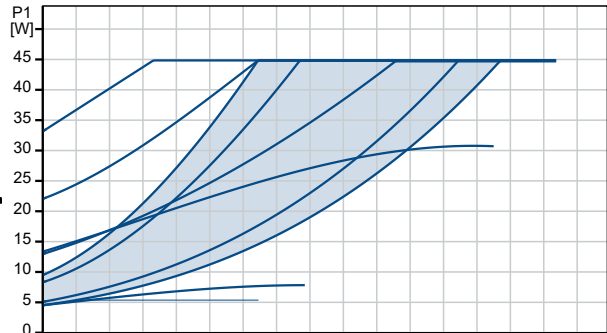
Automatische Nachtabsenkung:	Automatische Nachtabsenkung integriert
------------------------------	--

Sonstiges:

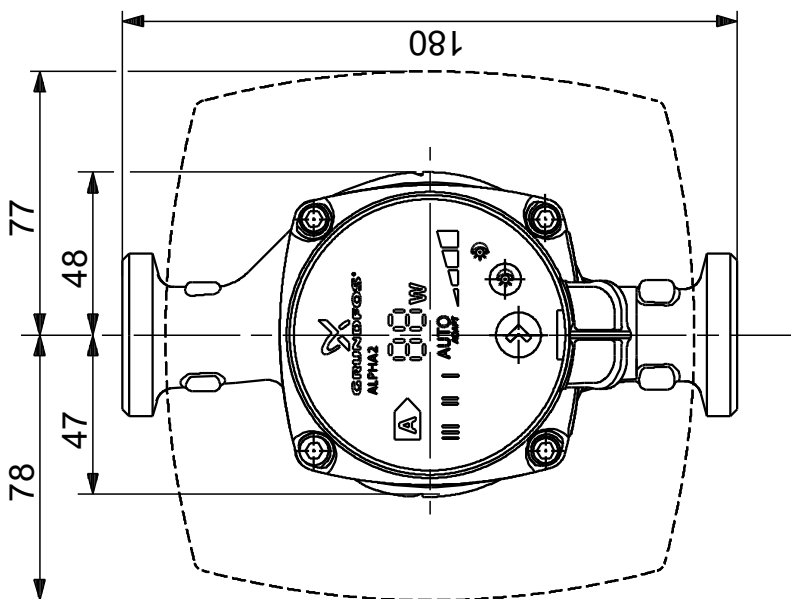
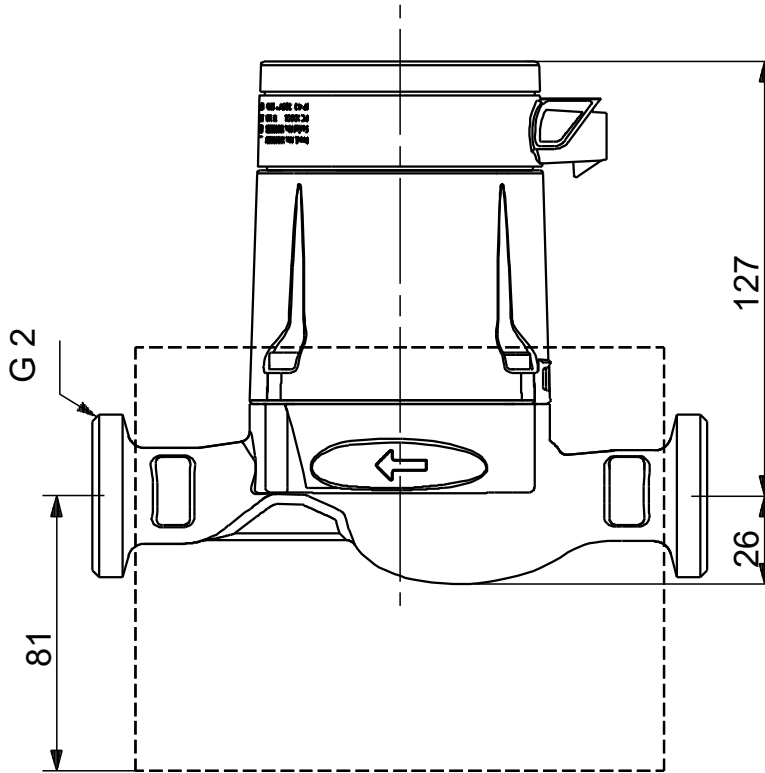
Energieeffizienzindex (EEI):	0.23
Position des Klemmkastens:	6 Uhr
Nettogewicht:	2.1 kg
Bruttogewicht:	2.3 kg
Versandvol.:	0.004 m ³
Verkaufsregion:	D



Fördermedium = Wasser
 Medientemperatur während des Betriebes = 60 °C
 Dichte = 983.2 kg/m³



auf Anfr. ALPHA2 32-60 180 50 Hz



Achtung! Soweit nicht anders angegeben, handelt es sich um Millimeterangaben (mm). Die vereinfachte Maßzeichnung zeigt nicht alle

