

Anz. Beschreibung

1 NK 100-160/165



Hinweis! Abbildung kann vom Produkt abweichen.

Produktnr.: auf Anfr.

Normalsaugende, einstufige Kreiselpumpe nach ISO 5199 mit Abmessungen und Bemessungsleistung nach EN 733. Die Pumpe ist mit Flanschen PN 16 ausgerüstet. Die Abmessungen entsprechen der EN 1092-2. Die Pumpe verfügt über einen axialen Saugstutzen, einen radialen Druckstutzen und eine horizontale Welle. Die Pumpen sind in Prozessbauweise ausgeführt, so dass die Kupplung, der Lagerträger und das Laufrad ausgebaut werden können, ohne den Motor, das Pumpengehäuse oder Rohrleitungen demontieren zu müssen.

Die nicht entlastete Gummibalgdichtung entspricht der DIN EN 12756.

Die Pumpe ist mit einem lüftergekühlten Asynchronmotor mit Standfuß ausgerüstet. Die Pumpe und der Motor sind auf einem gemeinsamen Grundrahmen montiert.

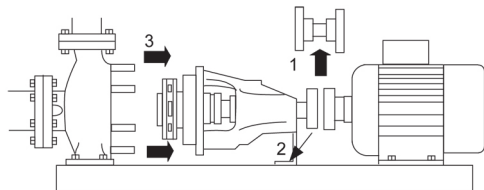
Die Pumpe und der Motor sind auf einem gemeinsamen Stahlgrundrahmen gemäß ISO 3661 montiert.

Die Prozessbauweise ermöglicht in Verbindung mit der Ausbalkupplung die Wartung und Reparatur der Pumpe, ohne dass das Pumpengehäuse und der Motor vom Grundrahmen demontiert werden müssen.

Dadurch müssen die Pumpe und der Motor nach den Wartungs

- oder Reparaturarbeiten nicht wieder neu ausgerichtet werden.

- 1) Die Kupplung ausbauen.
- 2) Die Schrauben im Stützfuß des Lagerträgers entfernen.
- 3) Den Lagerträger vom Pumpengehäuse trennen.



Pumpe

Die Pumpe ist mit einer nicht entlasteten Gummi-Faltenbalgdichtung ausgerüstet. Die Drehmomentübertragung erfolgt über die Feder und die Faltenbälge. Durch die Faltenbälge wird verhindert, dass die Welle verschleißt und die axiale Beweglichkeit durch Ablagerungen auf der Welle beeinträchtigt wird.

Dichtflächen:

- Werkstoff des rotierenden Dichtungsring: Kohlegraphit, metallimprägniert
- Werkstoff des Gegenrings: Siliziumkarbid (SiC)

Wegen der guten Schmiereigenschaften von Kohlegraphit kann eine Gleitringdichtung mit dieser Werkstoffpaarung auch eingesetzt werden, wenn schlechte Schmierbedingungen herrschen, wie z.

B.

bei der Förderung von heißem Wasser.

Unter diesen Bedingungen kann jedoch mit einem Verschleiß an der Oberfläche aus Kohlegraphit gerechnet werden, wodurch sich die Lebensdauer der Dichtung verkürzt.

Diese Werkstoffpaarung wird nicht für Flüssigkeiten empfohlen, die Partikel enthalten, da dies zu einem erhöhten Verschleiß der SiC-Dichtungsfläche führen kann.

Werkstoff der Nebendichtung: EPDM (Ethylen-Propylen-Dien-Kautschuk)

EPDM besitzt eine sehr hohe Beständigkeit gegenüber heißem Wasser. EPDM eignet sich nicht für Mineralöle.

Die Welle ist aus Edelstahl gefertigt und hat im Bereich der Kupplung einen Durchmesser von 24 mm.

Die Pumpe ist mit einer Ausbalkupplung ausgerüstet, die die Motor- und Pumpenwelle miteinander verbindet.

Anz. Beschreibung

1

**Motor**

Vollständig gekapselter, lüftergekühlter Motor mit Hauptabmessungen nach geltender IEC- und DIN-Norm. Elektrischer Toleranzbereich nach EN 60034.

Der Motorwirkungsgrad entspricht der Energieeffizienzklasse IE2 gemäß IEC 60034-30.

Der Motor verfügt über Thermistoren (Kaltleiter) in den Wicklungen gemäß DIN 44081/DIN 44082. Der Motorschutz spricht bei einem langsamen und schnellen Temperaturanstieg an (z. B. ständige Überlastung und Blockieren).

Die Theroschalter sind so an einen externen Steuerkreis anzuschließen, dass das Zurücksetzen ohne Probleme möglich ist. Die Motoren sind in Übereinstimmung mit den geltenden Vorschriften an einen Motorschutzschalter anzuschließen.

Weitere Produktinformationen

Die Graugussbauteile verfügen über eine mit Hilfe einer kathodischen Elektrottauchlackierung aufgetragene Epoxid-Beschichtung. Die Elektrottauchlackierung ist ein Lackierverfahren, bei dem ein um das Produkt ausgebildetes elektrisches Feld das Aufbringen einer dünnen und gleichmäßigen Farbschicht auf der Oberfläche ermöglicht.

Technische Daten

Fördermedium:

Fördermedium: Wasser

Medientemperaturbereich: 0 .. 120 °C

Medientemperatur während des Betriebs: 20 °C

Dichte: 998.2 kg/m³

Technische Daten:

Pumpendrehzahl, auf der die Pumpendaten beruhen: 1440 1/min

Nennförderstrom: 112 m³/h

Nennförderhöhe: 6.3 m

Tatsächlicher Laufraddurchmesser: 165 mm

Nominal impeller diameter: 160

GLRD Anordnung: Einfache Gleitringdichtung

GLRD Code: BAQE

Secondary shaft seal: None

ISO Abnahmekl.: ISO9906:2012 3B2

Lagerbauweise: 17500

Werkstoffe:

Pumpengehäuse: Grauguss

Pumpenmantel: EN-GJL-250

Pumpengehäuse: A48-40 B

Tragring: Bronze (CuSn10)

Laufradwerkstoff: Grauguss

Laufrad: EN-GJL-200

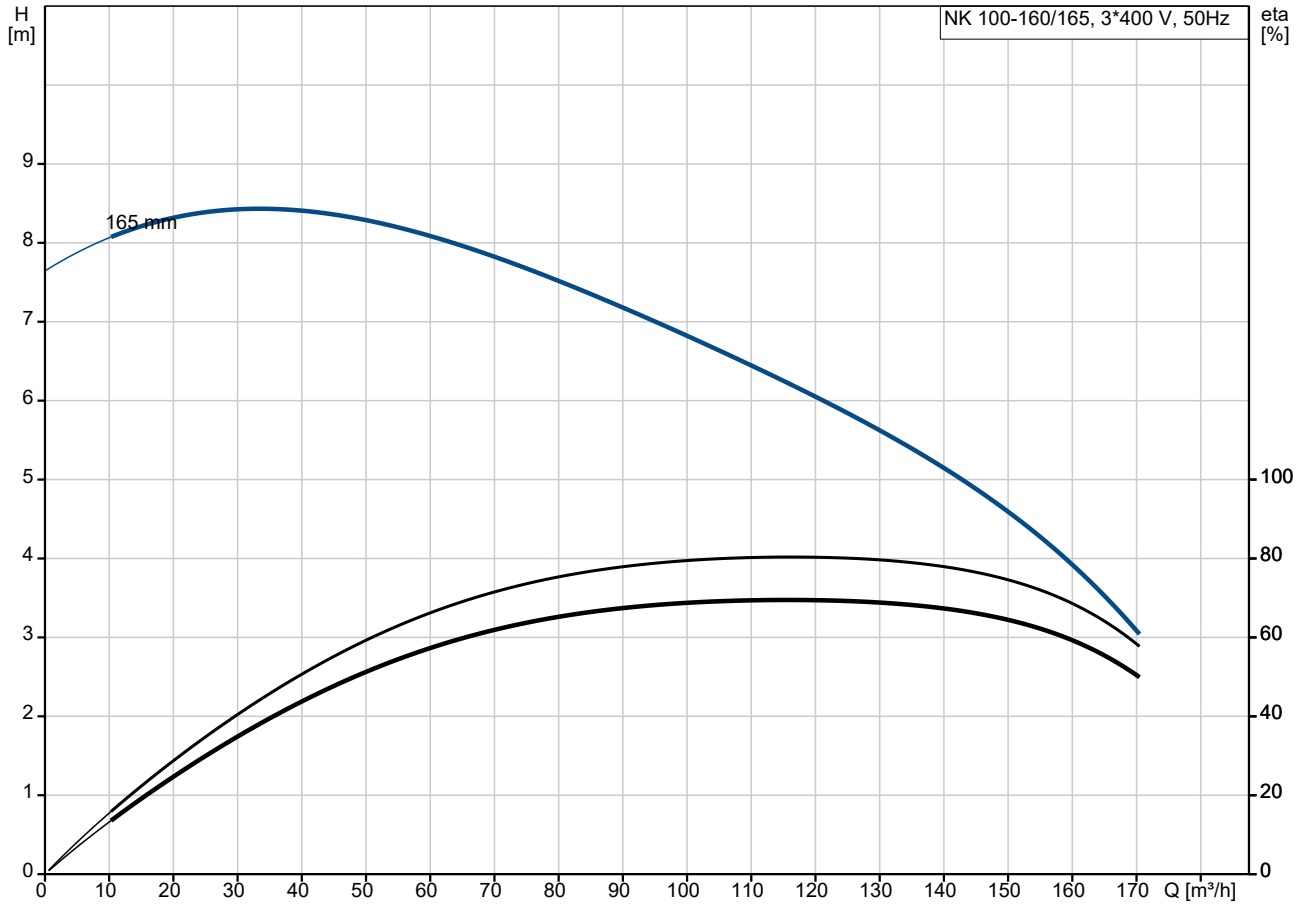
Laufradwerkstoff gemäß ASTM: A48-30 B

O-Ring: EPDM

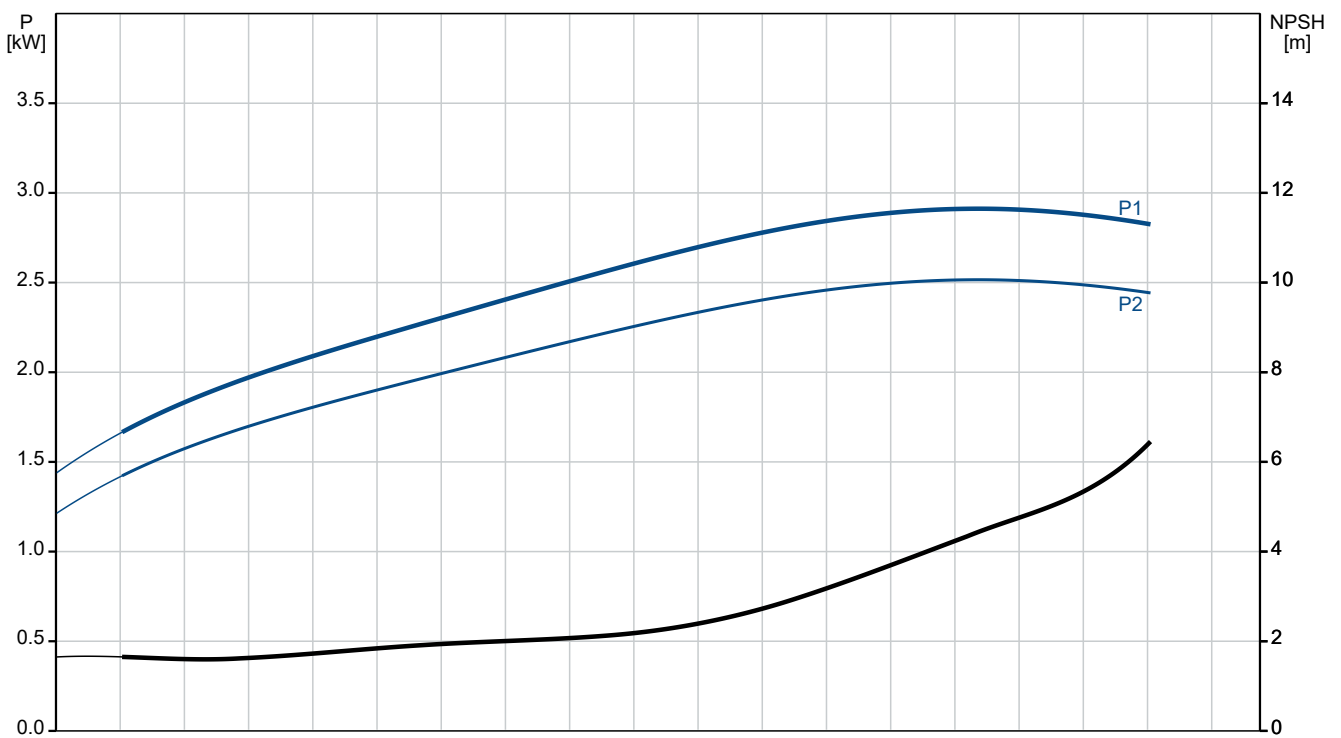
Anz.	Beschreibung
------	--------------

1	<p>Installation:</p> <p>Maximale Umgebungstemperatur: 60 °C</p> <p>Max. Betriebsdruck: 16 bar</p> <p>Pipe connection standard: EN 1092-2</p> <p>Größe des Saugstutzens: DN 125</p> <p>Größe des Druckanschlusses: DN 100</p> <p>Nenndruckstufe: PN 16</p> <p>Kupplungstyp: Spacer</p> <p>Lagerschmierung: Grease</p> <p>Base frame design: C - Channel</p> <p>Elektrische Daten:</p> <p>Bauart des Motors: 100LC</p> <p>Motorbemessungsleistung P2: 3 kW</p> <p>Netzfrequenz: 50 Hz</p> <p>Bemessungsspannung: 3 x 380-415D V</p> <p>Bemessungsstrom: 7.2 A</p> <p>Anlaufstrom: 610-670 %</p> <p>Leistungsfaktor Cos phi: 0.77-0.70</p> <p>Nenn-Drehzahl: 1440-1450 1/min</p> <p>Wirkungsgrad: IE2 85,5%</p> <p>IE-Wirkungsgradklasse: IE2</p> <p>Motorwirkungsgrad bei Vollast: 87.4 %</p> <p>Motorwirkungsgrad bei 3/4-Last: 86 %</p> <p>Motorwirkungsgrad bei halber Last: 84.5 %</p> <p>Motorpole: 4</p> <p>Schutzart (gemäß IEC 34-5): 55 Dust/Jetting</p> <p>Wärmeklasse (IEC 85): F</p> <p>Motor - Produktnummer: 87262401</p> <p>Sonstiges:</p> <p>Mindesteffizienzindex MEI ≥: 0.28</p> <p>Nettogewicht: 183 kg</p> <p>Bruttogewicht: 292 kg</p> <p>Versandvol.: 1.11 m³</p>
---	--

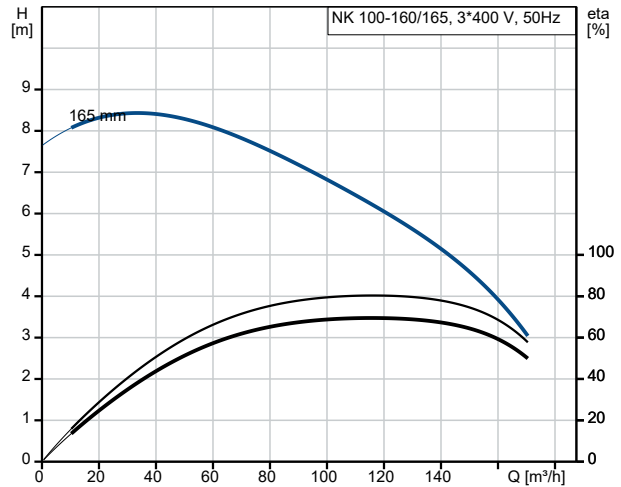
auf Anfr. NK 100-160/165 50 Hz



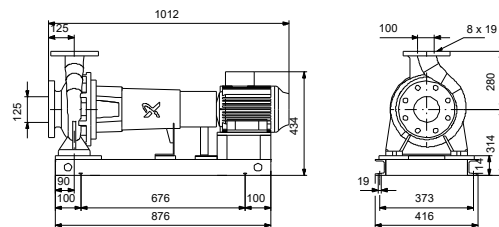
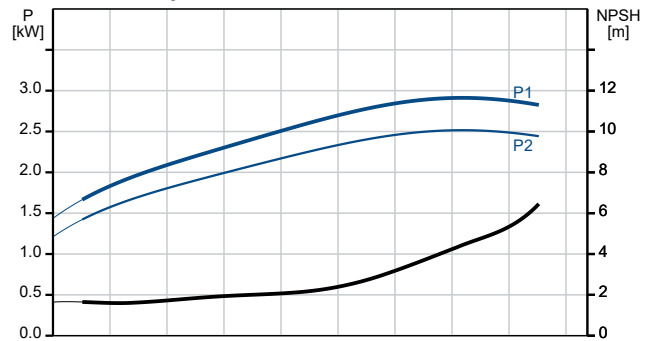
Fördermedium = Wasser
 Medientemperatur während des Betriebes = 20 °C
 Dichte = 998.2 kg/m³



Beschreibung	Daten
Allgemeine Informationen:	
Produktbezeichnung:	NK 100-160/165
Produktnummer:	auf Anfr.
EAN-Nummer:	auf Anfr.
Technische Daten:	
Pumpendrehzahl, auf der die Pumpendaten beruhen:	1440 1/min
Nennförderstrom:	112 m ³ /h
Nennförderhöhe:	6.3 m
Tatsächlicher Laufraddurchmesser:	165 mm
Nominal impeller diameter:	160
GLRD Anordnung:	Einfache Gleitringdichtung
Wellendurchmesser:	24 mm
GLRD Code:	BAQE
Secondary shaft seal:	None
ISO Abnahmechl.:	ISO9906:2012 3B2
Code Ausführung:	A2
Lagerbauweise:	17500
Werkstoffe:	
Pumpengehäuse:	Grauguss
Pumpenmantel:	EN-GJL-250
Pumpengehäuse:	A48-40 B
Tragring:	Bronze (CuSn10)
Laufradwerkstoff:	Grauguss
Laufrad:	EN-GJL-200
Laufradwerkstoff gemäß ASTM:	A48-30 B
Code Material:	A
O-Ring:	EPDM
Elastomere GLRD:	E
Installation:	
Maximale Umgebungstemperatur:	60 °C
Max. Betriebsdruck:	16 bar
Pipe connection standard:	EN 1092-2
Größe des Saugstutzens:	DN 125
Größe des Druckanschlusses:	DN 100
Nenndruckstufe:	PN 16
Kupplungstyp:	Spacer
Spaltring(e):	W
Lagerschmierung:	Grease
Base frame design:	C - Channel
Code Anchl. Art:	F
Fördermedium:	
Fördermedium:	Wasser
Medientemperaturbereich:	0 .. 120 °C
Medientemperatur während des Betriebs:	20 °C
Dichte:	998.2 kg/m ³
Elektrische Daten:	
Bauart des Motors:	100LC
Motorbemessungsleistung P2:	3 kW
Netzfrequenz:	50 Hz
Bemessungsspannung:	3 x 380-415D V
Bemessungsstrom:	7.2 A
Anlaufstrom:	610-670 %
Leistungsfaktor Cos phi:	0.77-0.70
Nenn-Drehzahl:	1440-1450 1/min
Wirkungsgrad:	IE2 85,5%
IE-Wirkungsgradklasse:	IE2



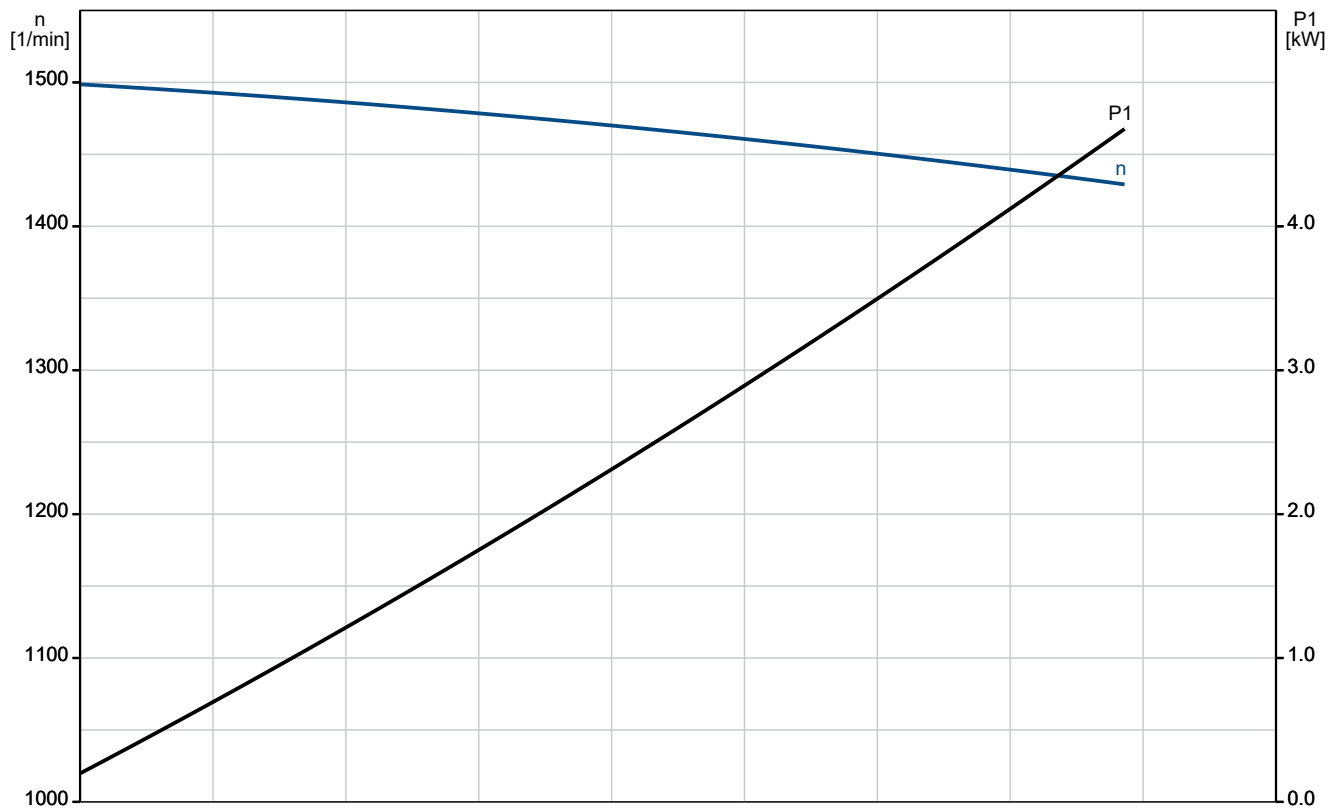
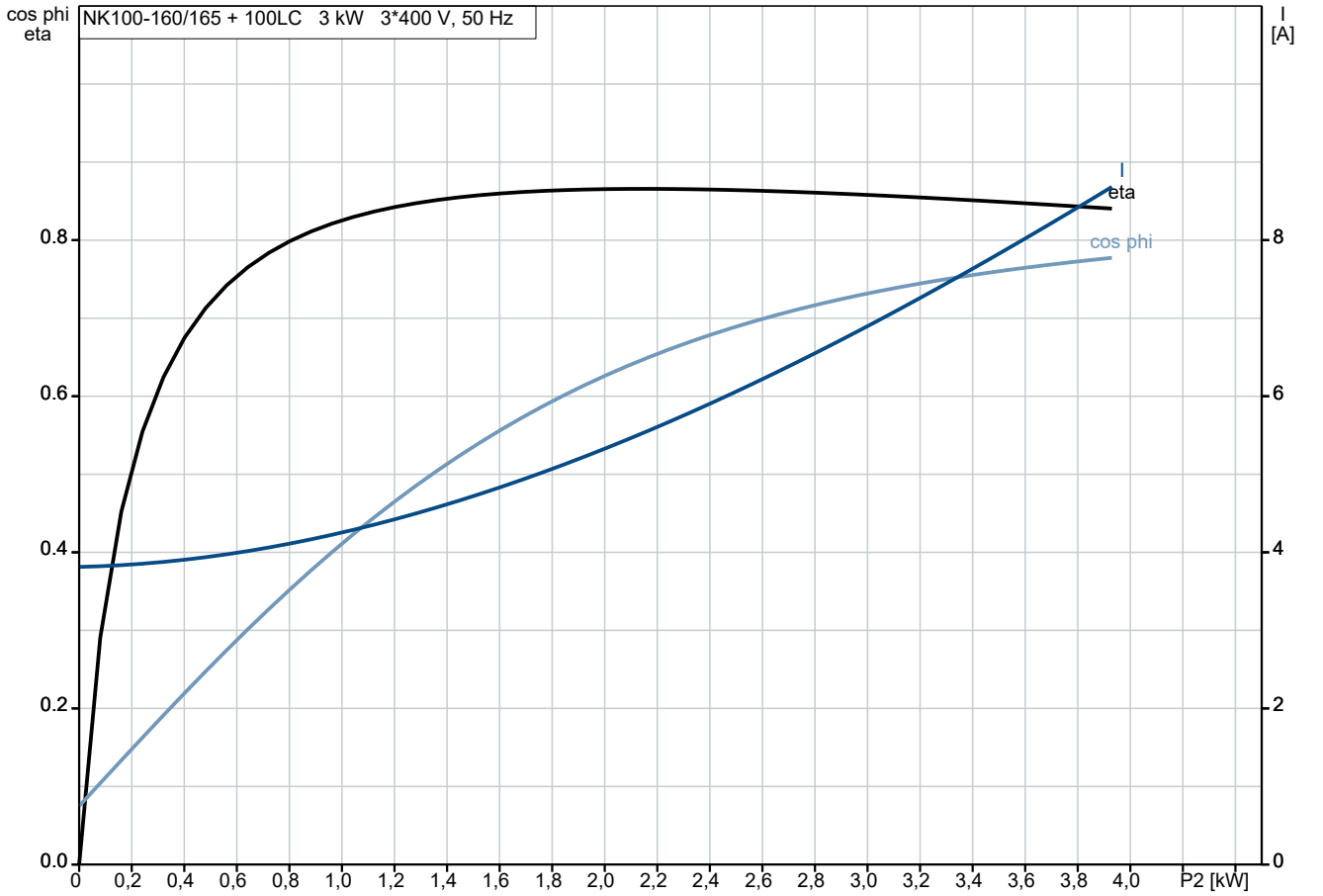
Fördermedium = Wasser
 Medientemperatur während des Betriebes = 20 °C
 Dichte = 998.2 kg/m³



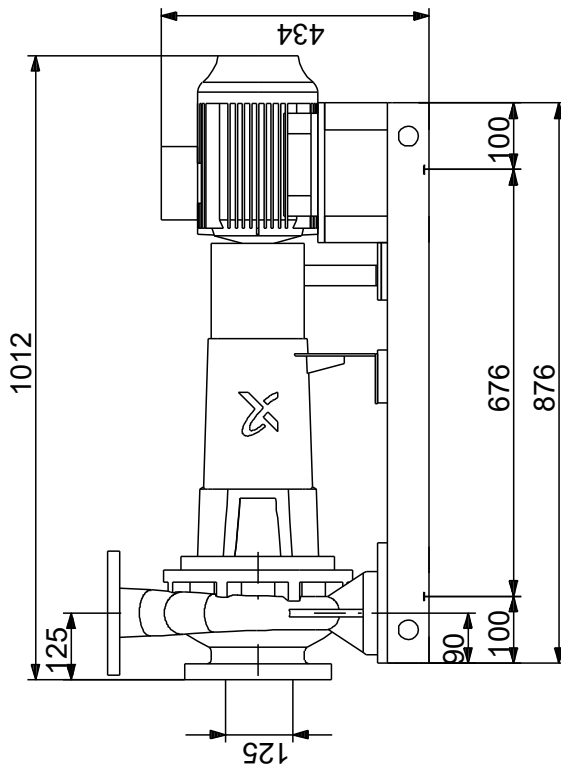
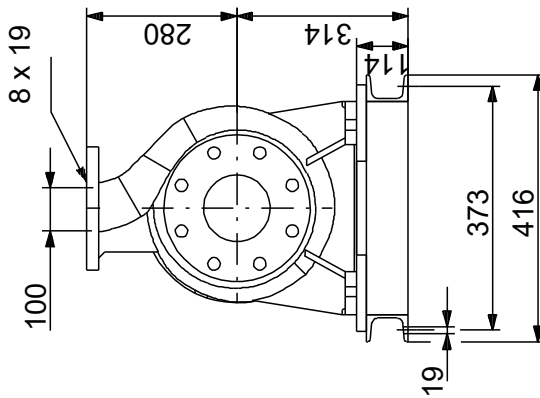
IEC 60745 THERMAL PROTECTED MOTOR THE THERMAL PROTECTION IS CONNECTED TO AMPLIFIER RELAY FOR CONTROL OF MOTOR SAFELY. THERMAL PROTECTION ACCORDING TO DIN 44082.

Beschreibung	Daten
Motorwirkungsgrad bei Vollast:	87.4 %
Motorwirkungsgrad bei 3/4-Last:	86 %
Motorwirkungsgrad bei halber Last:	84.5 %
Motorpole:	4
Schutzart (gemäß IEC 34-5):	55 Dust/Jetting
Wärmeklasse (IEC 85):	F
eingebauter Motorschutz:	PTC
Motor - Produktnummer:	87262401
Sonstiges:	
Mindesteffizienzindex MEI \geq :	0.28
Nettogewicht:	183 kg
Bruttogewicht:	292 kg
Versandvol.:	1.11 m ³

auf Anfr. NK 100-160/165 50 Hz



auf Anfr. NK 100-160/165 50 Hz



Achtung! Soweit nicht anders angegeben, handelt es sich um Millimeterangaben (mm). Die vereinfachte Maßzeichnung zeigt nicht alle

auf Anfr. NK 100-160/165 50 Hz



IEC TP211 THERMALLY PROTECTED WHEN THE THERMISTORS ARE
CONNECTED TO AMPLIFIER RELAY FOR CONTROL OF MAIN SUPPLY
THERMISTORS PTC ACCORDING TO DIN 44082

Hinweis: Alle Einheiten in [mm] soweit nicht anders bezeichnet.

