

**Anz. Beschreibung**

1 NK 125-315/290



Hinweis! Abbildung kann vom Produkt abweichen.

Produktnr.: auf Anfr.

Normalsaugende, einstufige Kreiselpumpe nach ISO 5199 mit Abmessungen und Bemessungsleistung nach EN 733. Die Pumpe ist mit Flanschen PN 16 ausgerüstet. Die Abmessungen entsprechen der EN 1092-2. Die Pumpe verfügt über einen axialen Saugstutzen, einen radialen Druckstutzen und eine horizontale Welle. Die Pumpen sind in Prozessbauweise ausgeführt, so dass die Kupplung, der Lagerträger und das Laufrad ausgebaut werden können, ohne den Motor, das Pumpengehäuse oder Rohrleitungen demontieren zu müssen.

Die nicht entlastete Gummibalgdichtung entspricht der DIN EN 12756.

Die Pumpe ist mit einem lüftergekühlten Asynchronmotor mit Standfuß ausgerüstet. Die Pumpe und der Motor sind auf einem gemeinsamen Grundrahmen montiert.

Die Pumpe und der Motor sind auf einem gemeinsamen Stahlgrundrahmen gemäß ISO 3661 montiert.

Die Prozessbauweise ermöglicht in Verbindung mit der Ausbalkupplung die Wartung und Reparatur der Pumpe, ohne dass das Pumpengehäuse und der Motor vom Grundrahmen demontiert werden müssen.

Dadurch müssen die Pumpe und der Motor nach den Wartungs-

- oder Reparaturarbeiten nicht wieder neu ausgerichtet werden.

- 1) Die Kupplung ausbauen.
- 2) Die Schrauben im Stützfuß des Lagerträgers entfernen.
- 3) Den Lagerträger vom Pumpengehäuse trennen.



## Pumpe

Die Pumpe ist mit einer nicht entlasteten Gummi-Faltenbalgdichtung ausgerüstet. Die Drehmomentübertragung erfolgt über die Feder und die Faltenbälge. Durch die Faltenbälge wird verhindert, dass die Welle verschleißt und die axiale Beweglichkeit durch Ablagerungen auf der Welle beeinträchtigt wird.

Dichtflächen:

- Werkstoff des rotierenden Dichtungsring: Kohlegraphit, metallimprägniert
- Werkstoff des Gegenrings: Siliziumkarbid (SiC)

Wegen der guten Schmiereigenschaften von Kohlegraphit kann eine Gleitringdichtung mit dieser Werkstoffpaarung auch eingesetzt werden, wenn schlechte Schmierbedingungen herrschen, wie z.

B.

bei der Förderung von heißem Wasser.

Unter diesen Bedingungen kann jedoch mit einem Verschleiß an der Oberfläche aus Kohlegraphit gerechnet werden, wodurch sich die Lebensdauer der Dichtung verkürzt.

Diese Werkstoffpaarung wird nicht für Flüssigkeiten empfohlen, die Partikel enthalten, da dies zu einem erhöhten Verschleiß der SiC-Dichtungsfläche führen kann.

Werkstoff der Nebendichtung: EPDM (Ethylen-Propylen-Dien-Kautschuk)

EPDM besitzt eine sehr hohe Beständigkeit gegenüber heißem Wasser. EPDM eignet sich nicht für Mineralöle.

Die Welle ist aus Edelstahl gefertigt und hat im Bereich der Kupplung einen Durchmesser von 42 mm.

Die Pumpe ist mit einer Ausbalkupplung ausgerüstet, die die Motor- und Pumpenwelle miteinander verbindet.

**Anz. Beschreibung**

1

**Motor**

Vollständig gekapselter, lüftergekühlter Motor mit Hauptabmessungen nach geltender IEC- und DIN-Norm. Elektrischer Toleranzbereich nach EN 60034.

Der Motorwirkungsgrad entspricht der Energieeffizienzklasse IE2 gemäß IEC 60034-30.

Der Motor verfügt über Thermistoren (Kaltleiter) in den Wicklungen gemäß DIN 44081/DIN 44082. Der Motorschutz spricht bei einem langsamen und schnellen Temperaturanstieg an (z. B. ständige Überlastung und Blockieren).

Die Theroschalter sind so an einen externen Steuerkreis anzuschließen, dass das Zurücksetzen ohne Probleme möglich ist. Die Motoren sind in Übereinstimmung mit den geltenden Vorschriften an einen Motorschutzschalter anzuschließen.

**Weitere Produktinformationen**

Die Graugussbauteile verfügen über eine mit Hilfe einer kathodischen Elektrottauchlackierung aufgetragenen Epoxid-Beschichtung. Die Elektrottauchlackierung ist ein Lackierttauchverfahren, bei dem ein um das Produkt ausgebildetes elektrisches Feld das Aufbringen einer dünnen und gleichmäßigen Farbschicht auf der Oberfläche ermöglicht.

**Technische Daten**

Fördermedium:

Fördermedium: Wasser

Medientemperaturbereich: 0 .. 120 °C

Medientemperatur während des Betriebs: 20 °C

Dichte: 998.2 kg/m<sup>3</sup>

Technische Daten:

Pumpendrehzahl, auf der die Pumpendaten beruhen: 1470 1/min

Nennförderstrom: 210.5 m<sup>3</sup>/h

Nennförderhöhe: 26 m

Tatsächlicher Laufraddurchmesser: 290 mm

Nominal impeller diameter: 315

GLRD Anordnung: Einfache Gleitringdichtung

GLRD Code: BAQE

Secondary shaft seal: None

ISO Abnahmekl.: ISO 9906:1999 Annex A

Lagerbauweise: 17500

Werkstoffe:

Pumpengehäuse: Grauguss

Pumpenmantel: EN-GJL-250

Pumpengehäuse: A48-40 B

Tragring: Bronze (CuSn10)

Laufradwerkstoff: Grauguss

Laufrad: EN-GJL-200

Laufradwerkstoff gemäß ASTM: A48-30 B

O-Ring: EPDM

**Anz. Beschreibung**

|   |  |
|---|--|
| 1 | <p>Installation:</p> <p>Maximale Umgebungstemperatur: 40 °C</p> <p>Max. Betriebsdruck: 16 bar</p> <p>Pipe connection standard: EN 1092-2</p> <p>Größe des Saugstutzens: DN 150</p> <p>Größe des Druckanschlusses: DN 125</p> <p>Nenndruckstufe: PN 16</p> <p>Kupplungstyp: Spacer</p> <p>Lagerschmierung: Grease</p> <p>Base frame design: EN / ISO</p><br><p>Elektrische Daten:</p> <p>Bauart des Motors: SIEMENS</p> <p>Motorbemessungsleistung P2: 22 kW</p> <p>Netzfrequenz: 50 Hz</p> <p>Bemessungsspannung: 3 x 380-415D/660-690Y V</p> <p>Bemessungsstrom: 40.5/23.4 A</p> <p>Anlaufstrom: 670-670 %</p> <p>Leistungsfaktor Cos phi: 0.84</p> <p>Nenn-Drehzahl: 1470 1/min</p> <p>IE-Wirkungsgradklasse: IE2</p> <p>Motorpole: 4</p> <p>Schutzart (gemäß IEC 34-5): 55 (Protect. water jets/dust)</p> <p>Wärmeklasse (IEC 85): F</p> <p>Motor - Produktnummer: 83S15130</p><br><p>Sonstiges:</p> <p>Mindesteffizienzindex MEI ≥: 0.63</p> <p>Nettogewicht: 540 kg</p> <p>Bruttogewicht: 654 kg</p> <p>Versandvol.: 1.91 m<sup>3</sup></p> |
|---|--|

| Beschreibung | Daten |
|--------------|-------|
|--------------|-------|

**Allgemeine Informationen:**

|                     |                |
|---------------------|----------------|
| Produktbezeichnung: | NK 125-315/290 |
| Produktnummer:      | auf Anfr.      |
| EAN-Nummer:         | auf Anfr.      |

**Technische Daten:**

|  |                            |
|--|----------------------------|
| Pumpendrehzahl, auf der die Pumpendaten beruhen: | 1470 1/min                 |
| Nennförderstrom:                                 | 210.5 m <sup>3</sup> /h    |
| Nennförderhöhe:                                  | 26 m                       |
| Tatsächlicher Laufraddurchmesser:                | 290 mm                     |
| Nominal impeller diameter:                       | 315                        |
| GLRD Anordnung:                                  | Einfache Gleitringdichtung |
| Wellendurchmesser:                               | 42 mm                      |
| GLRD Code:                                       | BAQE                       |
| Secondary shaft seal:                            | None                       |
| ISO Abnahmeekl.:                                 | ISO 9906:1999 Annex A      |
| Code Ausführung:                                 | A2                         |
| Lagerbauweise:                                   | 17500                      |

**Werkstoffe:**

|                              |                 |
|------------------------------|-----------------|
| Pumpengehäuse:               | Grauguss        |
| Pumpenmantel:                | EN-GJL-250      |
| Pumpengehäuse:               | A48-40 B        |
| Tragring:                    | Bronze (CuSn10) |
| Laufradwerkstoff:            | Grauguss        |
| Laufrad:                     | EN-GJL-200      |
| Laufradwerkstoff gemäß ASTM: | A48-30 B        |
| Code Material:               | A               |
| O-Ring:                      | EPDM            |
| Elastomere GLRD:             | E               |

**Installation:**

|                               |           |
|-------------------------------|-----------|
| Maximale Umgebungstemperatur: | 40 °C     |
| Max. Betriebsdruck:           | 16 bar    |
| Pipe connection standard:     | EN 1092-2 |
| Größe des Saugstutzens:       | DN 150    |
| Größe des Druckanschlusses:   | DN 125    |
| Nenndruckstufe:               | PN 16     |
| Kupplungstyp:                 | Spacer    |
| Spaltring(e):                 | W         |
| Lagerschmierung:              | Grease    |
| Base frame design:            | EN / ISO  |
| Code Anschl. Art:             | F         |

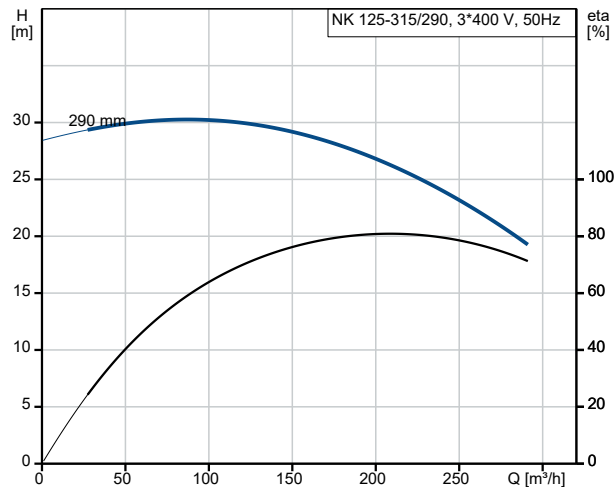
**Fördermedium:**

|  |             |
|--|-------------|
| Fördermedium:                          | Wasser      |
| Medientemperaturbereich:               | 0 .. 120 °C |
| Medientemperatur während des Betriebs: | 20 °C       |

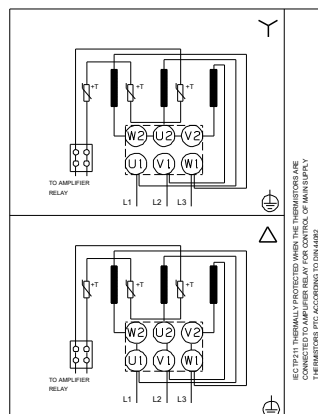
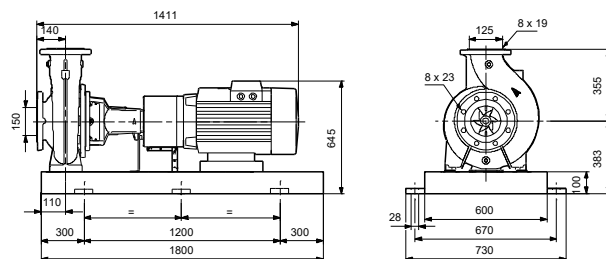
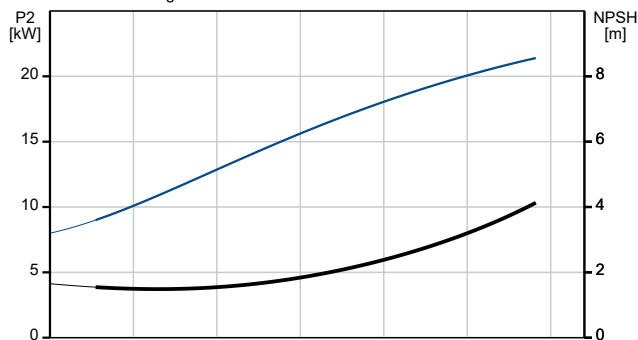
|         |                         |
|---------|-------------------------|
| Dichte: | 998.2 kg/m <sup>3</sup> |
|---------|-------------------------|

**Elektrische Daten:**

|                             |                       |
|-----------------------------|-----------------------|
| Bauart des Motors:          | SIEMENS               |
| Motorbemessungsleistung P2: | 22 kW                 |
| Netzfrequenz:               | 50 Hz                 |
| Bemessungsspannung:         | 3 x 380-415D/660-690V |
| Bemessungsstrom:            | 40.5/23.4 A           |
| Anlaufstrom:                | 670-670 %             |
| Leistungsfaktor Cos phi:    | 0.84                  |
| Nenn-Drehzahl:              | 1470 1/min            |
| IE-Wirkungsgradklasse:      | IE2                   |



Fördermedium = Wasser  
Medientemperatur während des Betriebes = 20 °C  
Dichte = 998.2 kg/m<sup>3</sup>





Name des Unternehmens:

Angelegt von:

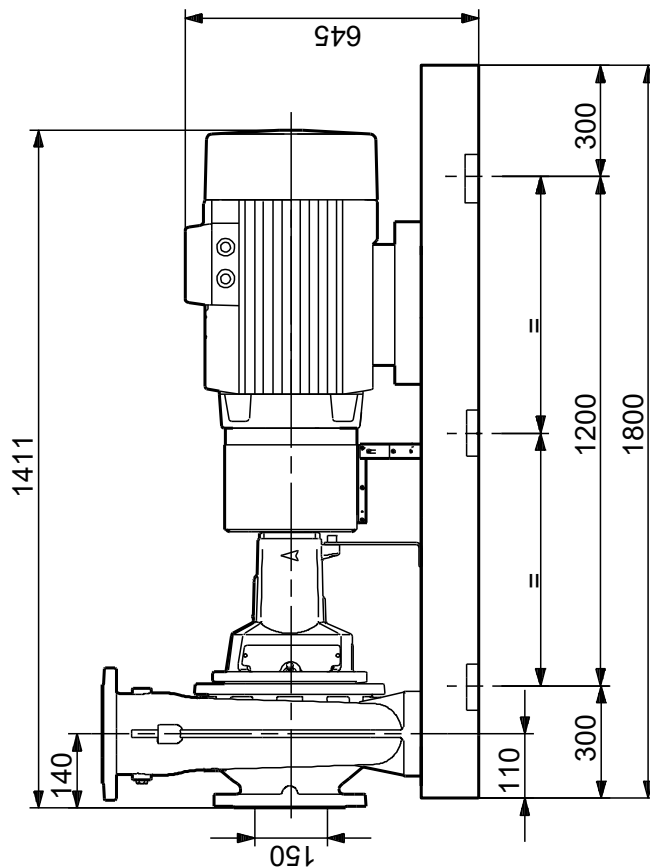
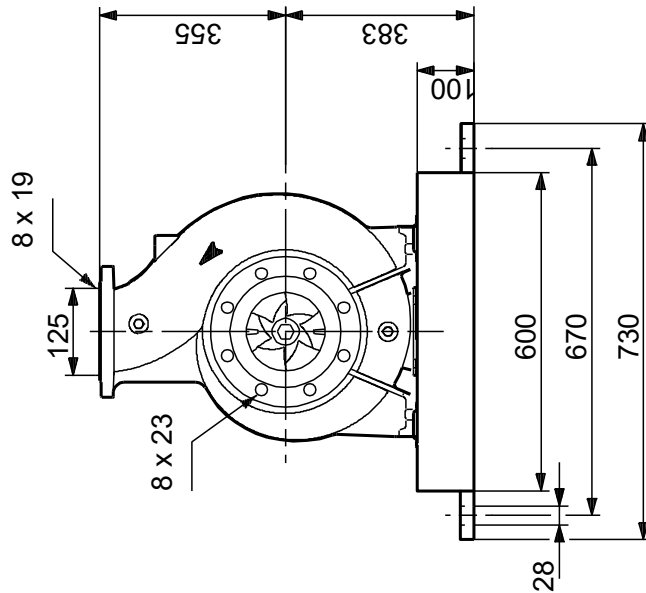
Telefon:

Datum:

04.01.2024

| Beschreibung                       | Daten                         |
|------------------------------------|-------------------------------|
| Motorpole:                         | 4                             |
| Schutzart (gemäß IEC 34-5):        | 55 (Protect. water jets/dust) |
| Wärmeklasse (IEC 85):              | F                             |
| eingebauter Motorschutz:           | PTC                           |
| Motor - Produktnummer:             | 83S15130                      |
| <b>Sonstiges:</b>                  |                               |
| Mindesteffizienzindex MEI $\geq$ : | 0.63                          |
| Nettogewicht:                      | 540 kg                        |
| Bruttogewicht:                     | 654 kg                        |
| Versandvol.:                       | 1.91 m <sup>3</sup>           |

## auf Anfr. NK 125-315/290 50 Hz



Achtung! Soweit nicht anders angegeben, handelt es sich um Millimeterangaben (mm). Die vereinfachte Maßzeichnung zeigt nicht alle

