

**Anz. Beschreibung**

1 NK 150-500/548



Hinweis! Abbildung kann vom Produkt abweichen.

Produktnr.: auf Anfr.

Normalsaugende, einstufige Kreiselpumpe nach ISO 5199 mit Abmessungen und Bemessungsleistung nach EN 733. Die Pumpe ist mit Flanschen PN 10 ausgerüstet. Die Abmessungen entsprechen der EN 1092-2. Die Pumpe verfügt über einen axialen Saugstutzen, einen radialen Druckstutzen und eine horizontale Welle. Die Pumpen sind in Prozessbauweise ausgeführt, so dass die Kupplung, der Lagerträger und das Laufrad ausgebaut werden können, ohne den Motor, das Pumpengehäuse oder Rohrleitungen demontieren zu müssen.

Die nicht entlastete Gummibalgdichtung entspricht der DIN EN 12756.

Die Pumpe ist mit einem lüftergekühlten Asynchronmotor mit Standfuß ausgerüstet. Die Pumpe und der Motor sind auf einem gemeinsamen Grundrahmen montiert.

Die Pumpe und der Motor sind auf einem gemeinsamen Stahlgrundrahmen gemäß ISO 3661 montiert.

Die Prozessbauweise ermöglicht in Verbindung mit der Ausbalkupplung die Wartung und Reparatur der Pumpe, ohne dass das Pumpengehäuse und der Motor vom Grundrahmen demontiert werden müssen.

Dadurch müssen die Pumpe und der Motor nach den Wartungs

- oder Reparaturarbeiten nicht wieder neu ausgerichtet werden.

- 1) Die Kupplung ausbauen.
- 2) Die Schrauben im Stützfuß des Lagerträgers entfernen.
- 3) Den Lagerträger vom Pumpengehäuse trennen.



## Pumpe

Die Pumpe ist mit einer nicht entlasteten Gummi-Faltenbalgdichtung ausgerüstet. Die Drehmomentübertragung erfolgt über die Feder und die Faltenbälge. Durch die Faltenbälge wird verhindert, dass die Welle verschleißt und die axiale Beweglichkeit durch Ablagerungen auf der Welle beeinträchtigt wird.

Dichtflächen:

- Werkstoff des rotierenden Dichtungsring: Kohlegraphit, metallimprägniert
- Werkstoff des Gegenrings: Siliziumkarbid (SiC)

Wegen der guten Schmiereigenschaften von Kohlegraphit kann eine Gleitringdichtung mit dieser Werkstoffpaarung auch eingesetzt werden, wenn schlechte Schmierbedingungen herrschen, wie z.

B.

bei der Förderung von heißem Wasser.

Unter diesen Bedingungen kann jedoch mit einem Verschleiß an der Oberfläche aus Kohlegraphit gerechnet werden, wodurch sich die Lebensdauer der Dichtung verkürzt.

Diese Werkstoffpaarung wird nicht für Flüssigkeiten empfohlen, die Partikel enthalten, da dies zu einem erhöhten Verschleiß der SiC-Dichtungsfläche führen kann.

Werkstoff der Nebendichtung: EPDM (Ethylen-Propylen-Dien-Kautschuk)

EPDM besitzt eine sehr hohe Beständigkeit gegenüber heißem Wasser. EPDM eignet sich nicht für Mineralöle.

Die Welle ist aus Edelstahl gefertigt und hat im Bereich der Kupplung einen Durchmesser von 60 mm.

Die Pumpe ist mit einer Ausbalkupplung ausgerüstet, die die Motor- und Pumpenwelle miteinander verbindet.

**Anz. Beschreibung**

1



**Motor**

Vollständig gekapselter, lüftergekühlter Motor mit Hauptabmessungen nach geltender IEC- und DIN-Norm. Elektrischer Toleranzbereich nach EN 60034.

Der Motor verfügt über Thermistoren (Kaltleiter) in den Wicklungen gemäß DIN 44081/DIN 44082. Der Motorschutz spricht bei einem langsamen und schnellen Temperaturanstieg an (z. B. ständige Überlastung und Blockieren).

Die Thermostalter sind so an einen externen Steuerkreis anzuschließen, dass das Zurücksetzen ohne Probleme möglich ist. Die Motoren sind in Übereinstimmung mit den geltenden Vorschriften an einen Motorschutzschalter anzuschließen.

**Weitere Produktinformationen**

Die Graugussbauteile verfügen über eine mit Hilfe einer kathodischen Elektrotauchlackierung aufgetragenen Epoxid-Beschichtung. Die Elektrotauchlackierung ist ein Lackierverfahren, bei dem ein um das Produkt ausgebildetes elektrisches Feld das Aufbringen einer dünnen und gleichmäßigen Farbschicht auf der Oberfläche ermöglicht.

**Technische Daten**

Fördermedium:  
 Fördermedium: Wasser  
 Medientemperaturbereich: 0 .. 120 °C  
 Medientemperatur während des Betriebs: 20 °C  
 Dichte: 998.2 kg/m<sup>3</sup>

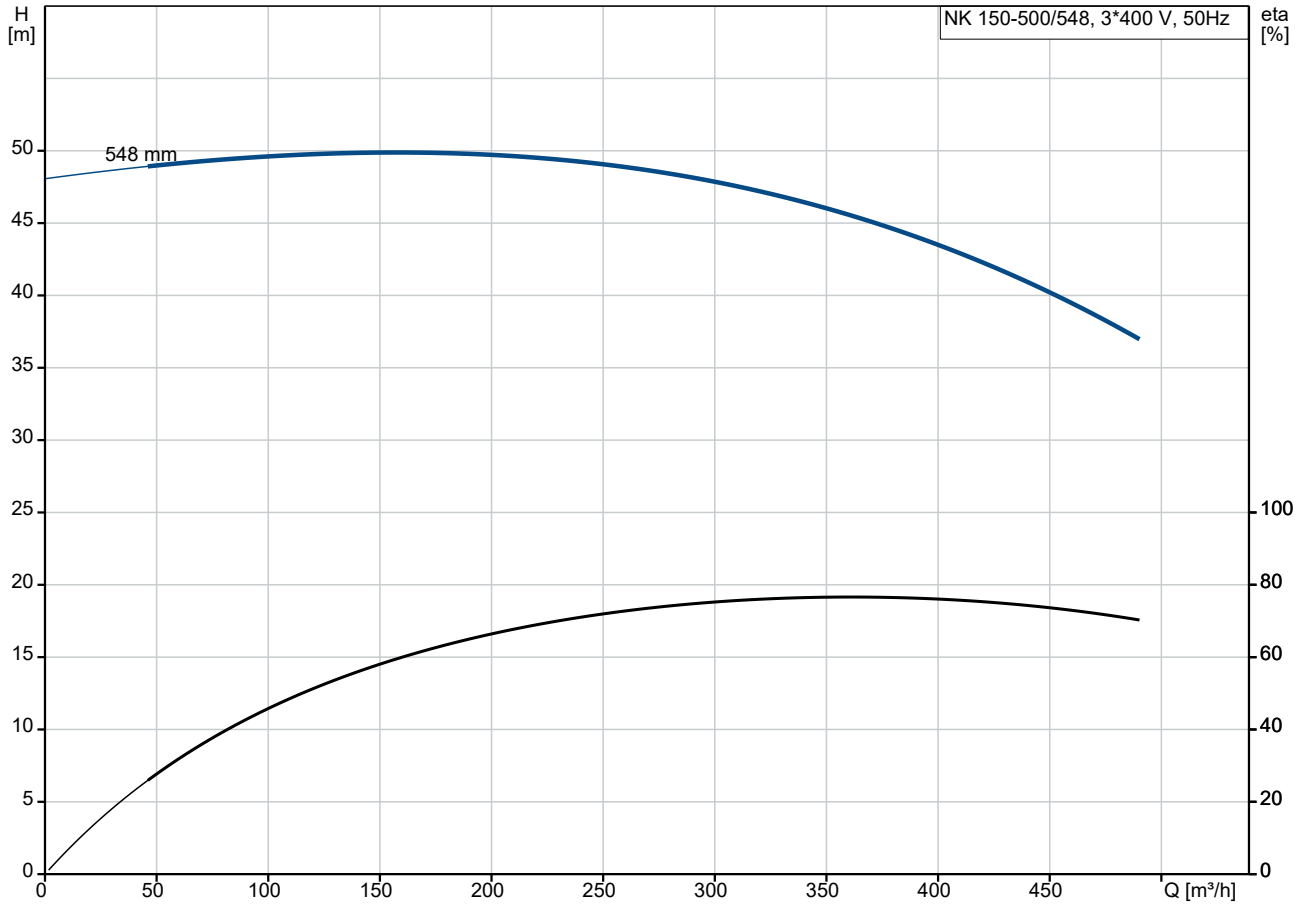
Technische Daten:  
 Pumpendrehzahl, auf der die Pumpendaten beruhen: 990 1/min  
 Nennförderstrom: 347 m<sup>3</sup>/h  
 Nennförderhöhe: 45.9 m  
 Tatsächlicher Laufraddurchmesser: 548 mm  
 Nominal impeller diameter: 500  
 GLRD Anordnung: Einfache Gleitringdichtung  
 GLRD Code: BAQE  
 Secondary shaft seal: None  
 ISO Abnahmekl.: ISO 9906:1999 Annex A  
 Lagerbauweise: 17500

Werkstoffe:  
 Pumpengehäuse: Grauguss  
 Pumpenmantel: EN-GJL-250  
 Pumpengehäuse: A48-40 B  
 Tragrings: Bronze (CuSn10)  
 Laufradwerkstoff: Grauguss  
 Laufrad: EN-GJL-200  
 Laufradwerkstoff gemäß ASTM: A48-30 B  
 O-Ring: EPDM

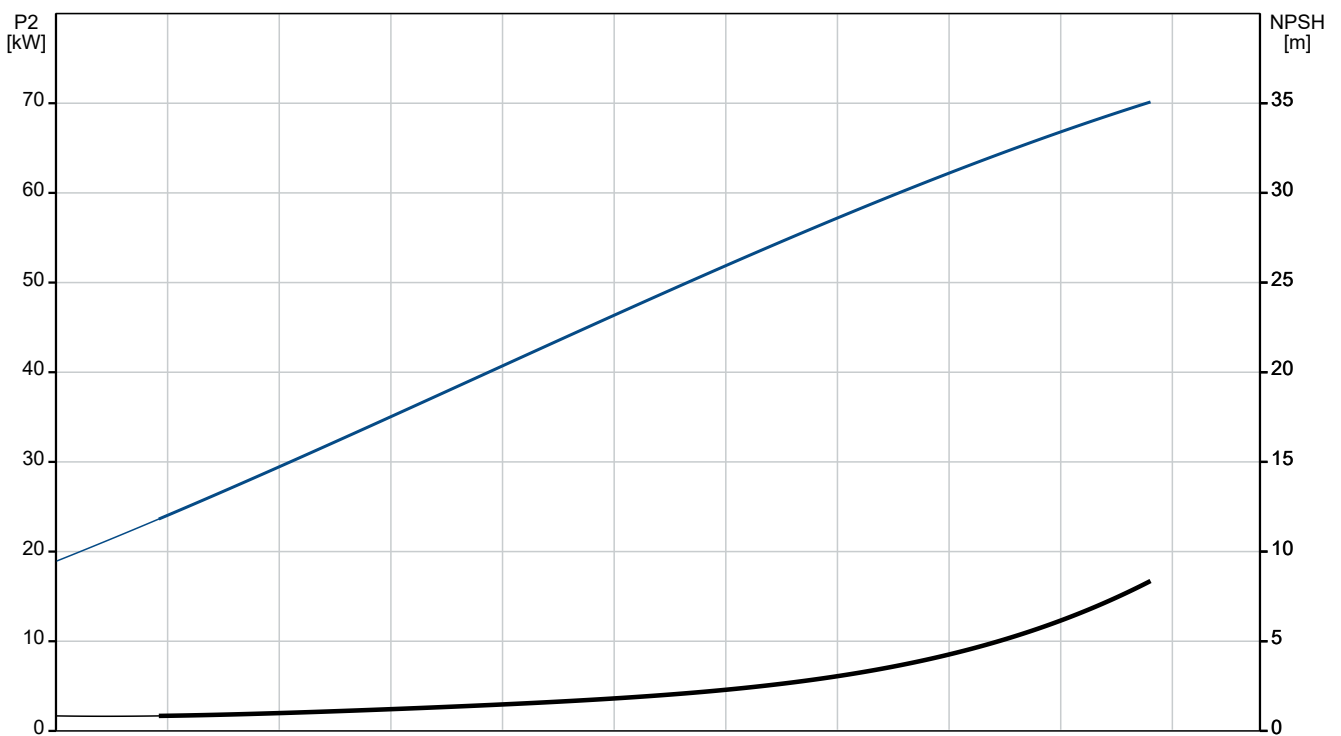
Installation:

Anz.	Beschreibung
1	<p>Maximale Umgebungstemperatur: 40 °C            Max. Betriebsdruck: 10 bar            Pipe connection standard: EN 1092-2            Größe des Saugstutzens: DN 200            Größe des Druckanschlusses: DN 150            Nenndruckstufe: PN 10            Kupplungstyp: Spacer            Lagerschmierung: Grease            Base frame design: EN / ISO</p> <p>Elektrische Daten:            Bauart des Motors: SIEMENS            Motorbemessungsleistung P2: 75 kW            Netzfrequenz: 50 Hz            Bemessungsspannung: 3 x 380-415D/660-690Y V            Bemessungsstrom: 138/79.5 A            Anlaufstrom: 730-730 %            Leistungsfaktor Cos phi: 0.83            Nenn-Drehzahl: 990 1/min            Motorpole: 6            Schutzart (gemäß IEC 34-5): 55 (Protect. water jets/dust)            Wärmeklasse (IEC 85): F            Motor - Produktnummer: 83C15140</p> <p>Sonstiges:            Mindesteffizienzindex MEI ≥: 0.61            Nettogewicht: 1560 kg            Bruttogewicht: 1750 kg            Versandvol.: 3.97 m³</p>

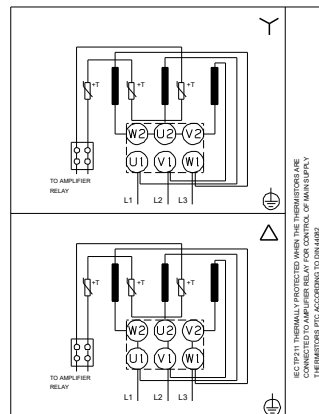
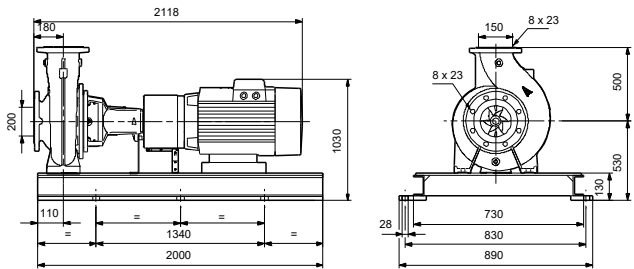
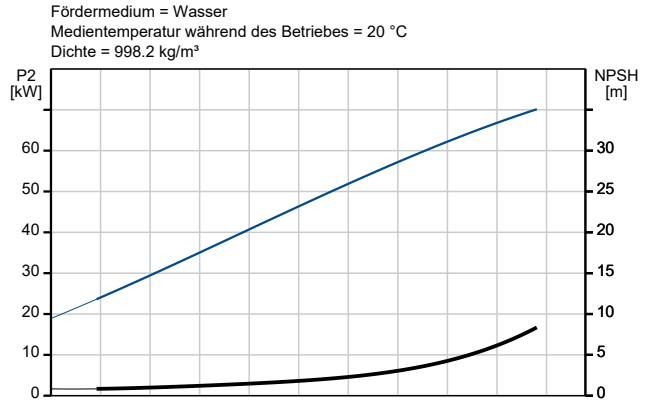
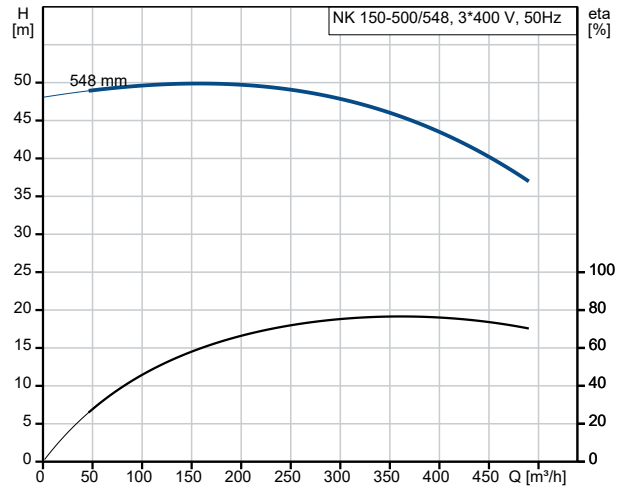
## auf Anfr. NK 150-500/548 50 Hz



Fördermedium = Wasser  
 Medientemperatur während des Betriebes = 20 °C  
 Dichte = 998.2 kg/m³



Beschreibung	Daten
<b>Allgemeine Informationen:</b>	
Produktbezeichnung:	NK 150-500/548
Produktnummer:	auf Anfr.
EAN-Nummer:	auf Anfr.
<b>Technische Daten:</b>	
Pumpendrehzahl, auf der die Pumpendaten beruhen:	990 1/min
Nennförderstrom:	347 m <sup>3</sup> /h
Nennförderhöhe:	45.9 m
Tatsächlicher Laufraddurchmesser:	548 mm
Nominal impeller diameter:	500
GLRD Anordnung:	Einfache Gleitringdichtung
Wellendurchmesser:	60 mm
GLRD Code:	BAQE
Secondary shaft seal:	None
ISO Abnahmeekl.:	ISO 9906:1999 Annex A
Code Ausführung:	A2
Lagerbauweise:	17500
<b>Werkstoffe:</b>	
Pumpengehäuse:	Grauguss
Pumpenmantel:	EN-GJL-250
Pumpengehäuse:	A48-40 B
Tragring:	Bronze (CuSn10)
Laufradwerkstoff:	Grauguss
Laufrad:	EN-GJL-200
Laufradwerkstoff gemäß ASTM:	A48-30 B
Code Material:	A
O-Ring:	EPDM
Elastomere GLRD:	E
<b>Installation:</b>	
Maximale Umgebungstemperatur:	40 °C
Max. Betriebsdruck:	10 bar
Pipe connection standard:	EN 1092-2
Größe des Saugstutzens:	DN 200
Größe des Druckanschlusses:	DN 150
Nenndruckstufe:	PN 10
Kupplungstyp:	Spacer
Spaltring(e):	W
Lagerschmierung:	Grease
Base frame design:	EN / ISO
Code Anschl. Art:	F
<b>Fördermedium:</b>	
Fördermedium:	Wasser
Medientemperaturbereich:	0 .. 120 °C
Medientemperatur während des Betriebs:	20 °C
Dichte:	998.2 kg/m <sup>3</sup>
<b>Elektrische Daten:</b>	
Bauart des Motors:	SIEMENS
Motorbemessungsleistung P2:	75 kW
Netzfrequenz:	50 Hz
Bemessungsspannung:	3 x 380-415D/660-690V
Bemessungsstrom:	138/79.5 A
Anlaufstrom:	730-730 %
Leistungsfaktor Cos phi:	0.83
Nenn-Drehzahl:	990 1/min
Motorpole:	6



IF THIS TERMINAL PROTECTED WITH THE THERMOSTATIC LIFE CONNECTED TO AMPLIFIER RELAY FOR CONTROL OF WATER SUPPLY THERMOSTAT (PIC ACCORDING TO DIN 4482)



Name des Unternehmens:

Angelegt von:

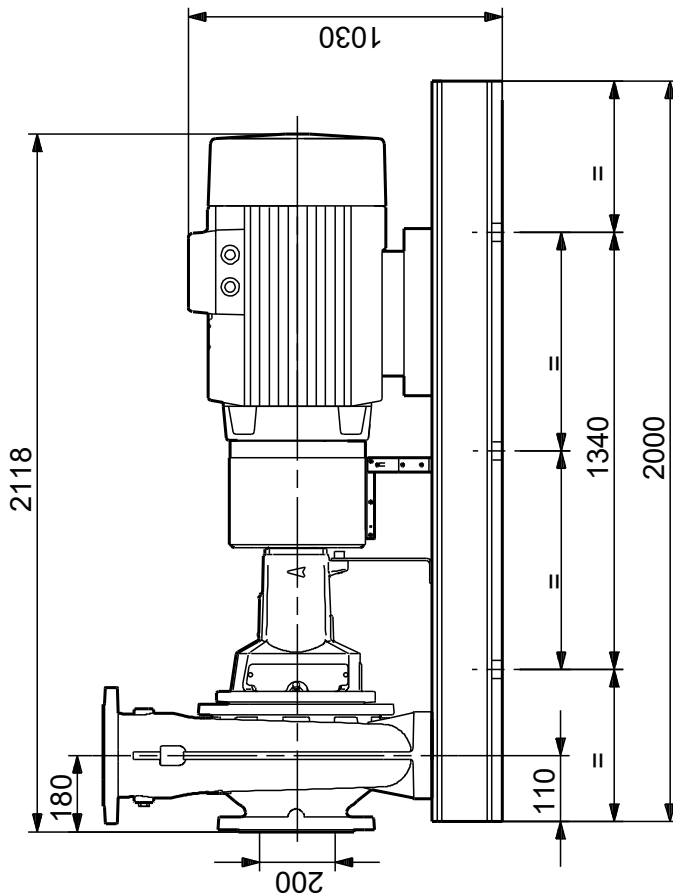
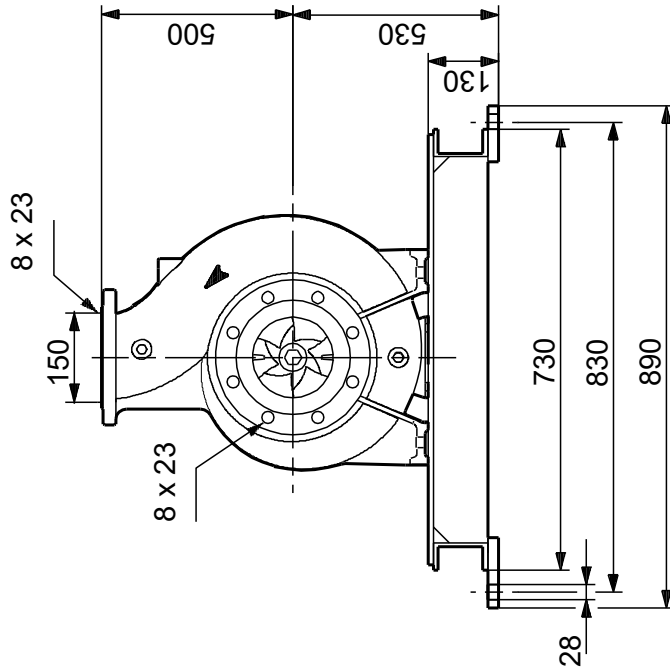
Telefon:

Datum:

06.01.2024

Beschreibung	Daten
Schutzart (gemäß IEC 34-5):	55 (Protect. water jets/dust)
Wärmeklasse (IEC 85):	F
eingebauter Motorschutz:	PTC
Motor - Produktnummer:	83C15140
<b>Sonstiges:</b>	
Mindesteffizienzindex MEI $\geq$ :	0.61
Nettogewicht:	1560 kg
Bruttogewicht:	1750 kg
Versandvol.:	3.97 m <sup>3</sup>

## auf Anfr. NK 150-500/548 50 Hz



Achtung! Soweit nicht anders angegeben, handelt es sich um Millimeterangaben (mm). Die vereinfachte Maßzeichnung zeigt nicht alle

## auf Anfr. NK 150-500/548 50 Hz



IEC TP211 THERMALLY PROTECTED WHEN THE THERMISTORS ARE  
CONNECTED TO AMPLIFIER RELAY FOR CONTROL OF MAIN SUPPLY  
THERMISTORS PTC ACCORDING TO DIN 44082

Hinweis: Alle Einheiten in [mm] soweit nicht anders bezeichnet.

