

# Vorgabedaten

PROJEKT:	UNIT TAG:	MENGE:
ANSPRECHPARTNER: _____	SERVICELEISTUNG:	DATUM: _____
INGENIEUR/TECHNIKER:	VORGEGEBEN VON:	DATUM:
AUFTRAGNEHMER:	BESTELLNUMMER:	DATUM:

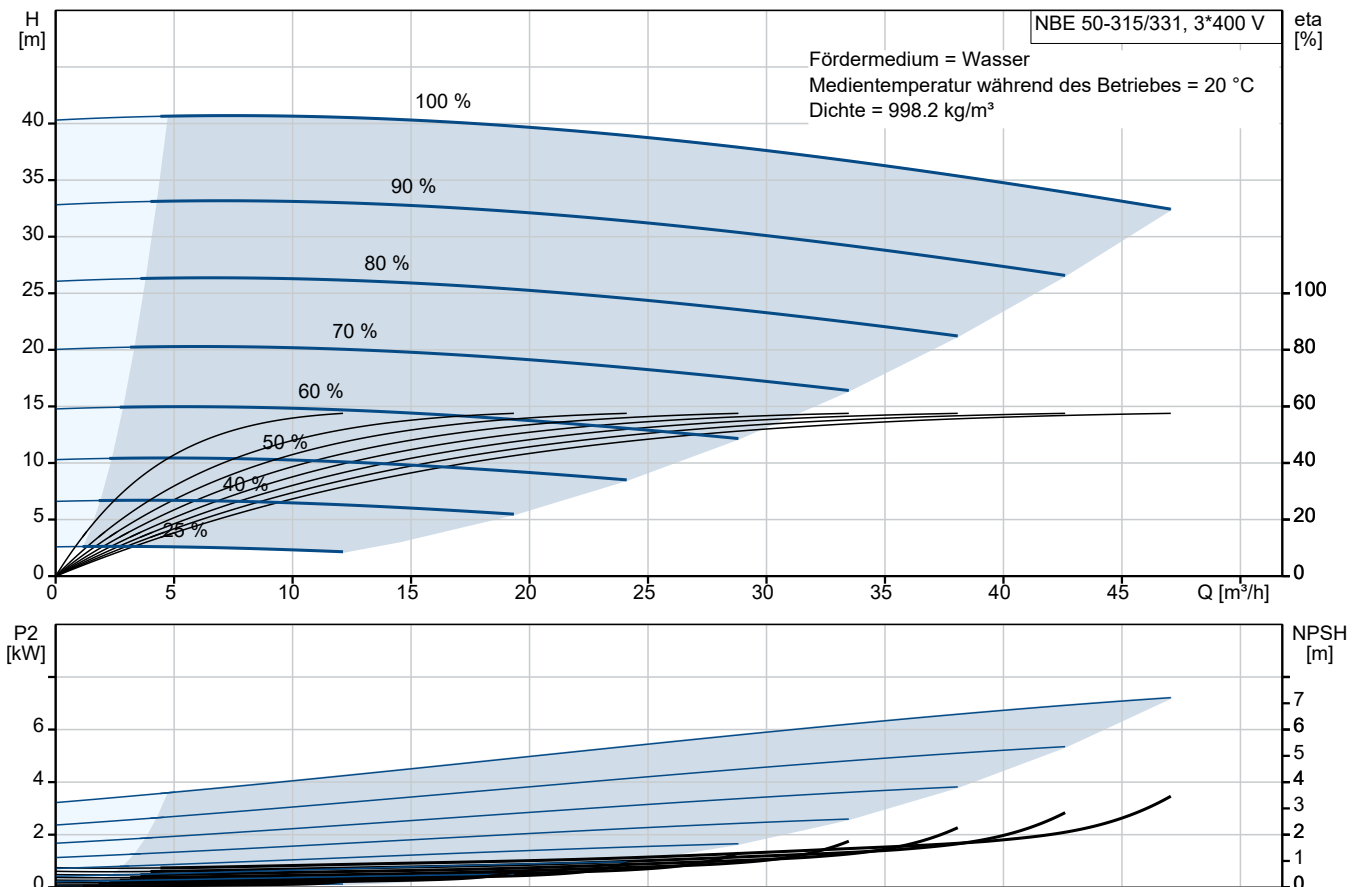
## NBE 50-315/331

Einstufige Blockpumpen gem. EN 733 mit MGE-Motor

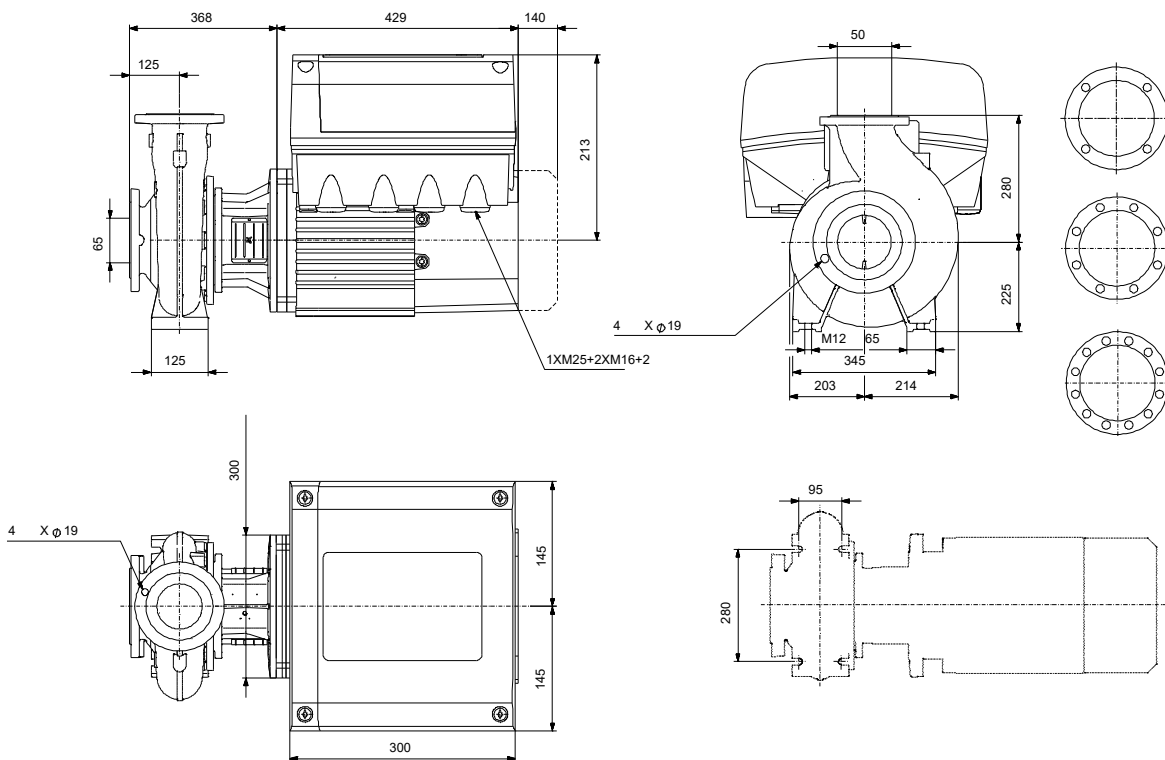


Hinweis! Abbildung kann vom Produkt abweichen.

Servicebedingungen	Pumpendaten	Motordaten
Fördermedium: Wasser	Medientemperaturbereich: 0 .. 120 °C	Motorbemessungsleistung P2: 7.5 kW
Temperatur: 20 °C	Maximale Umgebungstemperatur: 40 °C	Bemessungsspannung: 380-480 V
Relative Dichte: 1.000	Code GLRD: BAQE	Netzfrequenz: 50 Hz
	Produktnummer: auf Anfr.	Schutzart: IP55
		Wärmeklasse: F
		Motorschutz: Ja
		Eta 1/1: 90.4 %



# Vorgabedaten



## Werkstoffe:

Pumpengehäuse:	Grauguss
Pumpengehäuse:	A48-40 B
Laufradwerkstoff:	Grauguss
Laufradwerkstoff gemäß ASTM:	A48-30 B
Laufrad:	EN-GJL-200
Code Material:	A
Elastomere GLRD:	E

**Anz. Beschreibung**

1 NBE 50-315/331



Hinweis! Abbildung kann vom Produkt abweichen.

Produktnr.: auf Anfr.

Normalsaugende, einstufige Kreiselpumpe nach ISO 5199 mit Abmessungen und Bemessungsleistung nach EN 733 (10 bar). Die Pumpe ist mit Flanschen PN 16 ausgerüstet.

Die Abmessungen entsprechen der EN 1092-2.

Die Pumpe verfügt über einen axialen Saugstutzen und radialen Druckstutzen sowie über eine horizontal angeordnete Welle.

Die Prozessbauweise ermöglicht eine Demontage des Motors, der Motorlaterne, der Abdeckung und des Laufrads, ohne dass das Pumpengehäuse von den Rohrleitungen getrennt werden muss.

Die nicht entlastete Gummibalgdichtung entspricht der DIN EN 12756.

Die Pumpe ist direkt mit einem lüftergekühlten Asynchronmotor verbunden.

Zur Drehzahlregelung verfügt der Motor über einen Frequenzumrichter und PI-Regler, die im Klemmenkasten des Motors untergebracht sind. Die elektronische Drehzahlregelung ermöglicht eine kontinuierliche Anpassung der Motordrehzahl und damit der Pumpenleistung an den aktuellen Bedarf. Der minimale Effizienzindex (MEI) des Produkts ist größer oder gleich 0,70. Dies wird gemäß der Verordnung (EU) der Kommission als Richtwert für die beste erhältliche Wasserpumpe angesehen (1. Januar 2013).

An die Pumpe kann ein externer Sensor angeschlossen werden, wenn die Pumpe in Abhängigkeit des Volumenstroms, des Differenzdrucks oder der Temperatur geregelt werden soll.

Über ein Bedienfeld am Motor-Klemmenkasten kann der Sollwert eingestellt werden. Darüber hinaus kann die Pumpe damit auch auf die Betriebsarten „MIN“, „MAX“ oder „Stopp“ eingestellt werden. Das Bedienfeld verfügt über Meldeleuchten für „Betrieb“ und „Störung“.

Die Kommunikation mit der Pumpe ist über die App Grundfos GO Remote möglich (optional). Über die Fernsteuerung können weitere Einstellungen vorgenommen und zahlreiche Betriebsparameter ausgelesen werden, wie z. B. „Aktueller Wert“, „Drehzahl“, „Leistungsaufnahme“ und „Gesamter Stromverbrauch“.

Durch die Prozessbauweise kann die Pumpe von einer Person gewartet und repariert werden, ohne dass das Pumpengehäuse von den Rohrleitungen getrennt werden muss.



Die Graugussbauteile verfügen über eine mit Hilfe einer kathodischen Elektrotauchlackierung aufgetragene Epoxid-Beschichtung. Die Elektrotauchlackierung ist ein Lackierverfahren, bei dem ein um das Produkt ausgebildetes elektrisches Feld das Aufbringen einer dünnen und gleichmäßigen Farbschicht auf der Oberfläche ermöglicht.

## Pumpe

Die Motorlaterne und die Pumpenabdeckung sind aus Grauguss (EN-GJL-250) gefertigt. An der Motorlaterne ist ein Kupplungsschutz montiert. Die Pumpenabdeckung verfügt über eine Entlüftungsschraube zur manuellen Entlüftung des Pumpengehäuses und der Dichtungskammer.

Die Pumpe ist mit einer nicht entlasteten Gummi-Faltenbalgdichtung ausgerüstet. Die Drehmomentübertragung erfolgt über die Feder und die Faltenbälge. Durch die Faltenbälge wird verhindert, dass die Welle verschleißt und die axiale Beweglichkeit durch Ablagerungen auf der Welle beeinträchtigt wird.

Dichtflächen:

Anz.	Beschreibung
------	--------------

1

- Werkstoff des rotierenden Dichtungsring: Kohlegraphit, metallimprägniert
- Werkstoff des Gegenrings: Siliziumkarbid (SiC)

Wegen der guten Schmiereigenschaften von Kohlegraphit kann eine Gleitringdichtung mit dieser Werkstoffpaarung auch eingesetzt werden, wenn schlechte Schmierbedingungen herrschen, wie z.

B.

bei der Förderung von heißem Wasser.

Unter diesen Bedingungen kann jedoch mit einem Verschleiß an der Oberfläche aus Kohlegraphit gerechnet werden, wodurch sich die Lebensdauer der Dichtung verkürzt.

Diese Werkstoffpaarung wird nicht für Flüssigkeiten empfohlen, die Partikel enthalten, da dies zu einem erhöhten Verschleiß der SiC-Dichtungsfläche führen kann.

Werkstoff der Nebendichtung: EPDM (Ethylen-Propylen-Dien-Kautschuk)

EPDM besitzt eine sehr hohe Beständigkeit gegenüber heißem Wasser. EPDM eignet sich nicht für Mineralöle.

### Motor

Vollständig gekapselter, lüftergekühlter Motor mit Hauptabmessungen nach geltender IEC- und DIN-Norm. Elektrischer Toleranzbereich nach EN 60034.

Der Motorwirkungsgrad entspricht der Energieeffizienzklasse IE3 gemäß IEC 60034-30-1.

Für den Motor ist kein externer Motorschutz erforderlich. Der Motorschutz spricht bei einem langsamen und schnellen Temperaturanstieg an (z. B. ständige Überlastung und Blockieren).

Im Klemmenkasten befinden sich Klemmen für folgende Anschlussmöglichkeiten:

- Eingang für Pumpe EIN/AUS (potentialfreier Kontakt)
- externe SollwertEinstellung über Analogsignal 0-10 V oder 0(4)-20 mA
- 10 V-Spannungsversorgung für das Potentiometer zur SollwertEinstellung, I<sub>max</sub> = 5 mA
- 1 analoger Sensoreingang 0-10 V oder 0(4)-20 mA
- 24 V-Spannungsversorgung für einen Sensor, I<sub>max</sub> = 40 mA
- 1 Digitaleingang
- 1 potentialfreies Störmelderelais mit Umschaltkontakt zur Meldung von "Störung", "Betrieb" oder "Bereit"
- RS-485 GENibus-Schnittstelle.

### Weitere Produktinformationen

Die Graugussbauteile verfügen über eine mit Hilfe einer kathodischen Elektrottauchlackierung aufgetragenen Epoxid-Beschichtung. Die Elektrottauchlackierung ist ein Lackierverfahren, bei dem ein um das Produkt ausgebildetes elektrisches Feld das Aufbringen einer dünnen und gleichmäßigen Farbschicht auf der Oberfläche ermöglicht.

### Technische Daten

Fördermedium:

Fördermedium: Wasser

Medientemperaturbereich: 0 .. 120 °C

Medientemperatur während des Betriebs: 20 °C

Dichte: 998.2 kg/m<sup>3</sup>

Technische Daten:

Pumpendrehzahl, auf der die Pumpendaten beruhen: 1450 1/min

Nennförderstrom: 47 m<sup>3</sup>/h

Nennförderhöhe: 33.9 m

Tatsächlicher Laufraddurchmesser: 331 mm

GLRD Anordnung: Einfache Gleitringdichtung

GLRD Code: BAQE

Secondary shaft seal: None

ISO Abnahmekl.: ISO9906:2012 3B

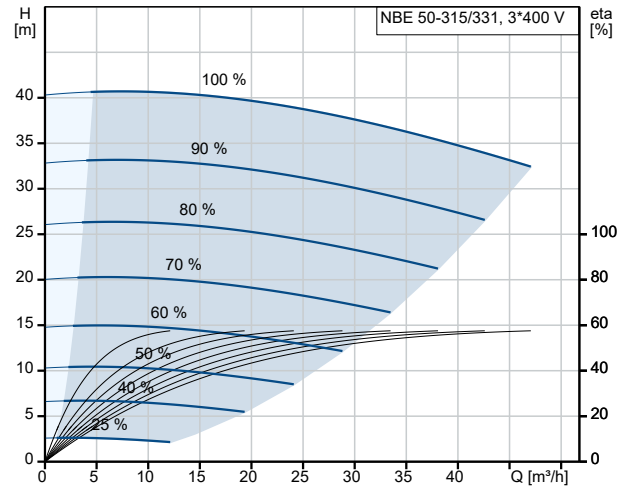
Lagerbauweise: Standardausführung

Werkstoffe:

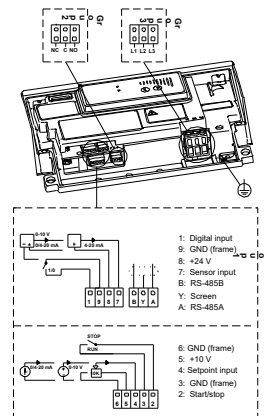
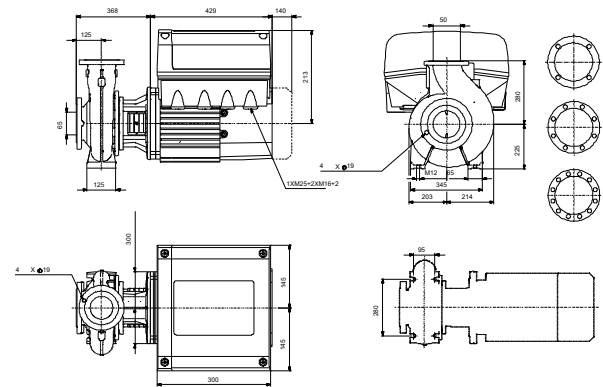
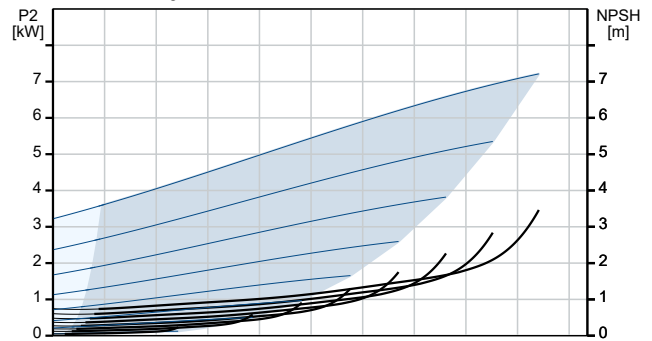
Pumpengehäuse: Grauguss

Anz.	Beschreibung																																																																				
1	<table border="0"> <tr> <td>Pumpenmantel:</td> <td>EN-GJL-250</td> </tr> <tr> <td>Pumpengehäuse:</td> <td>A48-40 B</td> </tr> <tr> <td>Tragring:</td> <td>Hochlegiertes Messing (CuZn34Mn3Al2)</td> </tr> <tr> <td>Laufwerkstoff:</td> <td>Grauguss</td> </tr> <tr> <td>Laufwerk:</td> <td>EN-GJL-200</td> </tr> <tr> <td>Laufwerkstoff gemäß ASTM:</td> <td>A48-30 B</td> </tr> <tr> <td>Welle:</td> <td>Stainless steel 1.4301 304</td> </tr> <tr> <td colspan="2">Installation:</td> </tr> <tr> <td>Maximale Umgebungstemperatur:</td> <td>40 °C</td> </tr> <tr> <td>Pipe connection standard:</td> <td>EN 1092-2</td> </tr> <tr> <td>Größe des Saugstutzens:</td> <td>DN 65</td> </tr> <tr> <td>Größe des Druckanschlusses:</td> <td>DN 50</td> </tr> <tr> <td>Nenndruckstufe:</td> <td>PN 16</td> </tr> <tr> <td>Lagerschmierung:</td> <td>GREASE</td> </tr> <tr> <td>Support block (Yes/No):</td> <td>No</td> </tr> <tr> <td colspan="2">Elektrische Daten:</td> </tr> <tr> <td>Motorbemessungsleistung P2:</td> <td>7.5 kW</td> </tr> <tr> <td>Netzfrequenz:</td> <td>50 Hz</td> </tr> <tr> <td>Bemessungsspannung:</td> <td>3 x 380-480 V</td> </tr> <tr> <td>Bemessungsstrom:</td> <td>14.9-12.0 A</td> </tr> <tr> <td>Leistungsfaktor Cos phi:</td> <td>0.88-0.80</td> </tr> <tr> <td>Nenn-Drehzahl:</td> <td>240-1750 1/min</td> </tr> <tr> <td>Wirkungsgrad:</td> <td>IE3 90,4%</td> </tr> <tr> <td>IE-Wirkungsgradklasse:</td> <td>IE3</td> </tr> <tr> <td>Motorwirkungsgrad bei Vollast:</td> <td>90.4 %</td> </tr> <tr> <td>Motorpole:</td> <td>4</td> </tr> <tr> <td>Schutzart (gemäß IEC 34-5):</td> <td>IP55</td> </tr> <tr> <td>Wärmeklasse (IEC 85):</td> <td>F</td> </tr> <tr> <td>Motor - Produktnummer:</td> <td>86906127</td> </tr> <tr> <td colspan="2">Sonstiges:</td> </tr> <tr> <td>Mindesteffizienzindex MEI ≥:</td> <td>0.70</td> </tr> <tr> <td>Nettogewicht:</td> <td>172 kg</td> </tr> <tr> <td>Bruttogewicht:</td> <td>194 kg</td> </tr> <tr> <td>Versandvol.:</td> <td>0.509 m³</td> </tr> </table>	Pumpenmantel:	EN-GJL-250	Pumpengehäuse:	A48-40 B	Tragring:	Hochlegiertes Messing (CuZn34Mn3Al2)	Laufwerkstoff:	Grauguss	Laufwerk:	EN-GJL-200	Laufwerkstoff gemäß ASTM:	A48-30 B	Welle:	Stainless steel 1.4301 304	Installation:		Maximale Umgebungstemperatur:	40 °C	Pipe connection standard:	EN 1092-2	Größe des Saugstutzens:	DN 65	Größe des Druckanschlusses:	DN 50	Nenndruckstufe:	PN 16	Lagerschmierung:	GREASE	Support block (Yes/No):	No	Elektrische Daten:		Motorbemessungsleistung P2:	7.5 kW	Netzfrequenz:	50 Hz	Bemessungsspannung:	3 x 380-480 V	Bemessungsstrom:	14.9-12.0 A	Leistungsfaktor Cos phi:	0.88-0.80	Nenn-Drehzahl:	240-1750 1/min	Wirkungsgrad:	IE3 90,4%	IE-Wirkungsgradklasse:	IE3	Motorwirkungsgrad bei Vollast:	90.4 %	Motorpole:	4	Schutzart (gemäß IEC 34-5):	IP55	Wärmeklasse (IEC 85):	F	Motor - Produktnummer:	86906127	Sonstiges:		Mindesteffizienzindex MEI ≥:	0.70	Nettogewicht:	172 kg	Bruttogewicht:	194 kg	Versandvol.:	0.509 m³
Pumpenmantel:	EN-GJL-250																																																																				
Pumpengehäuse:	A48-40 B																																																																				
Tragring:	Hochlegiertes Messing (CuZn34Mn3Al2)																																																																				
Laufwerkstoff:	Grauguss																																																																				
Laufwerk:	EN-GJL-200																																																																				
Laufwerkstoff gemäß ASTM:	A48-30 B																																																																				
Welle:	Stainless steel 1.4301 304																																																																				
Installation:																																																																					
Maximale Umgebungstemperatur:	40 °C																																																																				
Pipe connection standard:	EN 1092-2																																																																				
Größe des Saugstutzens:	DN 65																																																																				
Größe des Druckanschlusses:	DN 50																																																																				
Nenndruckstufe:	PN 16																																																																				
Lagerschmierung:	GREASE																																																																				
Support block (Yes/No):	No																																																																				
Elektrische Daten:																																																																					
Motorbemessungsleistung P2:	7.5 kW																																																																				
Netzfrequenz:	50 Hz																																																																				
Bemessungsspannung:	3 x 380-480 V																																																																				
Bemessungsstrom:	14.9-12.0 A																																																																				
Leistungsfaktor Cos phi:	0.88-0.80																																																																				
Nenn-Drehzahl:	240-1750 1/min																																																																				
Wirkungsgrad:	IE3 90,4%																																																																				
IE-Wirkungsgradklasse:	IE3																																																																				
Motorwirkungsgrad bei Vollast:	90.4 %																																																																				
Motorpole:	4																																																																				
Schutzart (gemäß IEC 34-5):	IP55																																																																				
Wärmeklasse (IEC 85):	F																																																																				
Motor - Produktnummer:	86906127																																																																				
Sonstiges:																																																																					
Mindesteffizienzindex MEI ≥:	0.70																																																																				
Nettogewicht:	172 kg																																																																				
Bruttogewicht:	194 kg																																																																				
Versandvol.:	0.509 m³																																																																				

Beschreibung	Daten
<b>Allgemeine Informationen:</b>	
Produktbezeichnung:	NBE 50-315/331
Produktnummer:	auf Anfr.
EAN-Nummer:	auf Anfr.
<b>Technische Daten:</b>	
Pumpendrehzahl, auf der die Pumpendaten beruhen:	1450 1/min
Nennförderstrom:	47 m <sup>3</sup> /h
Nennförderhöhe:	33.9 m
Tatsächlicher Laufraddurchmesser:	331 mm
GLRD Anordnung:	Einfache Gleitringdichtung
Wellendurchmesser:	32 mm
GLRD Code:	BAQE
Secondary shaft seal:	None
ISO Abnahmechl.:	ISO9906:2012 3B
Code Ausführung:	A
Lagerbauweise:	Standardausführung
<b>Werkstoffe:</b>	
Pumpengehäuse:	Grauguss
Pumpenmantel:	EN-GJL-250
Pumpengehäuse:	A48-40 B
Tragring:	Hochlegiertes Messing (CuZn34Mn3Al2)
Laufradwerkstoff:	Grauguss
Laufrad:	EN-GJL-200
Laufradwerkstoff gemäß ASTM:	A48-30 B
Code Material:	A
Elastomere GLRD:	E
Welle:	Stainless steel
Welle:	1.4301
Welle:	304
<b>Installation:</b>	
Maximale Umgebungstemperatur:	40 °C
Pipe connection standard:	EN 1092-2
Größe des Saugstutzens:	DN 65
Größe des Druckanschlusses:	DN 50
Nenndruckstufe:	PN 16
Lagerschmierung:	GREASE
Support block (Yes/No):	No
Code Anschl. Art:	F2
<b>Fördermedium:</b>	
Fördermedium:	Wasser
Medientemperaturbereich:	0 .. 120 °C
Medientemperatur während des Betriebs:	20 °C
Dichte:	998.2 kg/m <sup>3</sup>
<b>Elektrische Daten:</b>	
Motorbemessungsleistung P2:	7.5 kW
Netzfrequenz:	50 Hz
Bemessungsspannung:	3 x 380-480 V
Bemessungsstrom:	14.9-12.0 A
Leistungsfaktor Cos phi:	0.88-0.80
Nenn-Drehzahl:	240-1750 1/min
Wirkungsgrad:	IE3 90,4%
IE-Wirkungsgradklasse:	IE3
Motorwirkungsgrad bei Vollast:	90.4 %
Motorpole:	4
Schutzart (gemäß IEC 34-5):	IP55



Fördermedium = Wasser  
 Medientemperatur während des Betriebes = 20 °C  
 Dichte = 998.2 kg/m<sup>3</sup>





Name des Unternehmens:

Angelegt von:

Telefon:

Datum:

10.01.2024

Beschreibung	Daten
Wärmeklasse (IEC 85):	F
eingebauter Motorschutz:	Ja
Motor - Produktnummer:	86906127
Befestigung nach IEC 34-7:	IM V1/B5
<b>Sonstiges:</b>	
Mindesteffizienzindex MEI $\geq$ :	0.70
Nettogewicht:	172 kg
Bruttogewicht:	194 kg
Versandvol.:	0.509 m <sup>3</sup>

