

Vorgabedaten

PROJEKT:	UNIT TAG:	MENGE:
ANSPRECHPARTNER: _____	SERVICELEISTUNG:	DATUM: _____
INGENIEUR/TECHNIKER:	VORGEGEBEN VON:	DATUM:
AUFTRAGNEHMER:	BESTELLNUMMER:	DATUM:

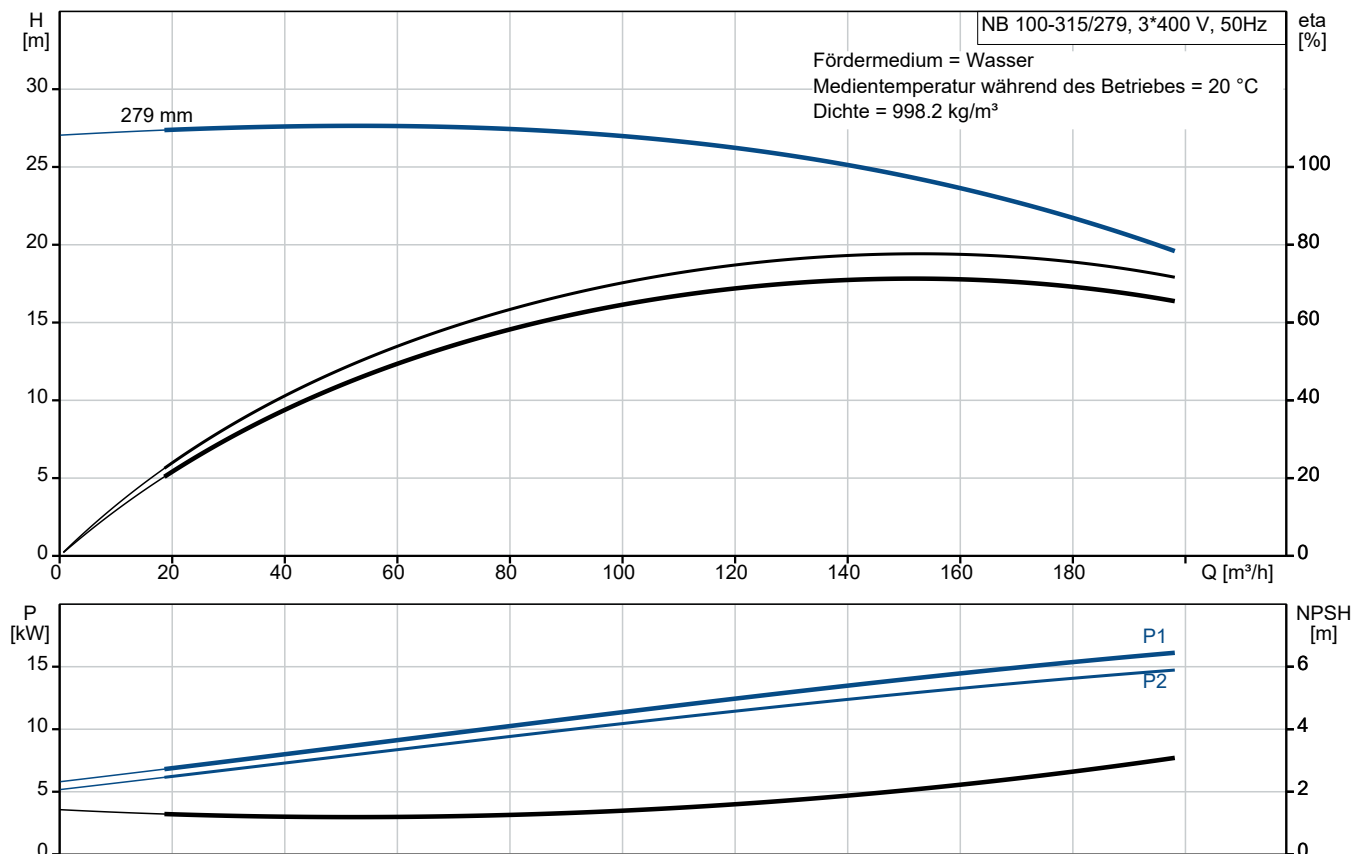
NB 100-315/279

Einstufige Blockpumpen gem. EN 733

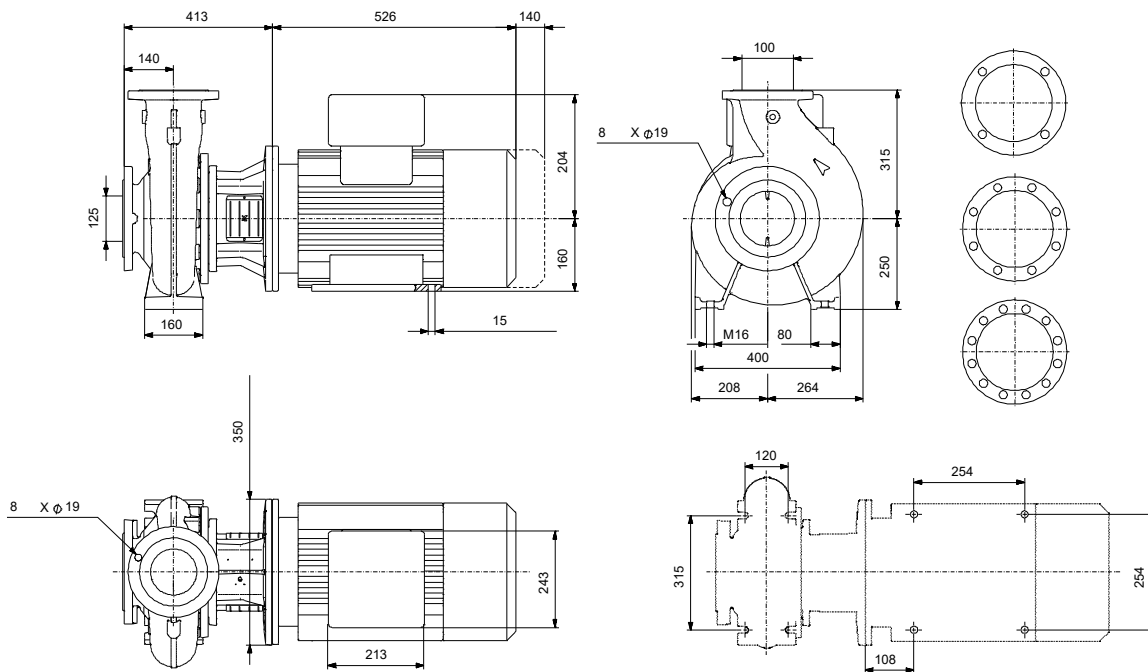


Hinweis! Abbildung kann vom Produkt abweichen.

Servicebedingungen	Pumpendaten	Motordaten
Fördermedium: Wasser	Medientemperaturbereich: 0 .. 120 °C	Motorbemessungsleistung P2: 15 kW
Temperatur: 20 °C	Maximale Umgebungstemperatur: 60 °C	Bemessungsspannung: 380-415D/660-690Y V
Relative Dichte: 1.000	Code GLRD: BAQE	Netzfrequenz: 50 Hz
	Produktnummer: auf Anfr.	Schutzart: 55 Dust/Jetting
		Wärmeklasse: F
		Motorschutz: PTC
		Bauart des Motors: 160LB
		Eta 1/1: 90.6-90.6 %



Vorgabedaten



Werkstoffe:

Pumpengehäuse:	Grauguss
Pumpengehäuse:	A48-40 B
Laufwerkstoff:	Grauguss
Laufwerkstoff gemäß ASTM:	A48-30 B
Laufwerkstoff:	EN-GJL-200
Code Material:	A
Elastomere GLRD:	E

Anz. Beschreibung

1 NB 100-315/279



Hinweis! Abbildung kann vom Produkt abweichen.

Produktnr.: auf Anfr.

Normalsaugende, einstufige Kreiselpumpe nach ISO 5199 mit Abmessungen und Bemessungsleistung nach EN 733 (10 bar). Die Pumpe ist mit Flanschen PN 16 ausgerüstet.

Die Abmessungen entsprechen der EN 1092-2.

Die Pumpe verfügt über einen axialen Saugstutzen und radialen Druckstutzen sowie über eine horizontal angeordnete Welle.

Die Prozessbauweise ermöglicht eine Demontage des Motors, der Motorlaterne, der Abdeckung und des Laufrads, ohne dass das Pumpengehäuse von den Rohrleitungen getrennt werden muss.

Die nicht entlastete Gummibalgdichtung entspricht der DIN EN 12756.

Die Pumpe ist direkt mit einem lüftergekühlten Asynchronmotor verbunden.

Der minimale Effizienzindex (MEI) des Produkts ist größer oder gleich 0,70. Dies wird gemäß der Verordnung (EU) der Kommission als Richtwert für die beste erhältliche Wasserpumpe angesehen (1. Januar 2013).

Durch die Prozessbauweise kann die Pumpe von einer Person gewartet und repariert werden, ohne dass das Pumpengehäuse von den Rohrleitungen getrennt werden muss.



Die Graugussbauteile verfügen über eine mit Hilfe einer kathodischen Elektrotauchlackierung aufgetragene Epoxid-Beschichtung. Die Elektrotauchlackierung ist ein Lackierverfahren, bei dem ein um das Produkt ausgebildetes elektrisches Feld das Aufbringen einer dünnen und gleichmäßigen Farbschicht auf der Oberfläche ermöglicht.

Pumpe

Die Motorlaterne und die Pumpenabdeckung sind aus Grauguss (EN-GJL-250) gefertigt. An der Motorlaterne ist ein Kupplungsschutz montiert. Die Pumpenabdeckung verfügt über eine Entlüftungsschraube zur manuellen Entlüftung des Pumpengehäuses und der Dichtungskammer.

Die Pumpe ist mit einer nicht entlasteten Gummi-Faltenbalgdichtung ausgerüstet. Die Drehmomentübertragung erfolgt über die Feder und die Faltenbälge. Durch die Faltenbälge wird verhindert, dass die Welle verschleißt und die axiale Beweglichkeit durch Ablagerungen auf der Welle beeinträchtigt wird.

Dichtflächen:

- Werkstoff des rotierenden Dichtungsring: Kohlegraphit, metallimprägniert
- Werkstoff des Gegenrings: Siliziumkarbid (SiC)

Wegen der guten Schmiereigenschaften von Kohlegraphit kann eine Gleitringdichtung mit dieser Werkstoffpaarung auch eingesetzt werden, wenn schlechte Schmierbedingungen herrschen, wie z.

B.

bei der Förderung von heißem Wasser.

Unter diesen Bedingungen kann jedoch mit einem Verschleiß an der Oberfläche aus Kohlegraphit gerechnet werden, wodurch sich die Lebensdauer der Dichtung verkürzt.

Diese Werkstoffpaarung wird nicht für Flüssigkeiten empfohlen, die Partikel enthalten, da dies zu einem erhöhten Verschleiß der SiC-Dichtungsfläche führen kann.

Anz.	Beschreibung
------	--------------

1	<p>Werkstoff der Nebendichtung: EPDM (Ethylen-Propylen-Dien-Kautschuk) EPDM besitzt eine sehr hohe Beständigkeit gegenüber heißem Wasser. EPDM eignet sich nicht für Mineralöle.</p>
---	--

Motor

Vollständig gekapselter, lüftergekühlter Motor mit Hauptabmessungen nach geltender IEC- und DIN-Norm. Elektrischer Toleranzbereich nach EN 60034.

Der Motorwirkungsgrad entspricht der Energieeffizienzklasse IE2 gemäß IEC 60034-30.

Der Motor verfügt über Thermistoren (Kaltleiter) in den Wicklungen gemäß DIN 44081/DIN 44082. Der Motorschutz spricht bei einem langsamen und schnellen Temperaturanstieg an (z. B. ständige Überlastung und Blockieren).

Die Thermostalter sind so an einen externen Steuerkreis anzuschließen, dass das Zurücksetzen ohne Probleme möglich ist. Die Motoren sind in Übereinstimmung mit den geltenden Vorschriften an einen Motorschutzschalter anzuschließen.

Der Motor kann zur Anpassung der Förderleistung an den Betriebspunkt an einen Frequenzumrichter angeschlossen werden. Grundfos CUE-Frequenzumrichter sind als Zubehör lieferbar. Weitere Informationen finden Sie im Grundfos Product Center.

Weitere Produktinformationen

Die Graugussbauteile verfügen über eine mit Hilfe einer kathodischen Elektrottauchlackierung aufgetragene Epoxid-Beschichtung. Die Elektrottauchlackierung ist ein Lackierverfahren, bei dem ein um das Produkt ausgebildetes elektrisches Feld das Aufbringen einer dünnen und gleichmäßigen Farbschicht auf der Oberfläche ermöglicht.

Technische Daten

Fördermedium:

Fördermedium: Wasser

Medientemperaturbereich: 0 .. 120 °C

Medientemperatur während des Betriebs: 20 °C

Dichte: 998.2 kg/m³

Technische Daten:

Pumpendrehzahl, auf der die Pumpendaten beruhen: 1466 1/min

Nennförderstrom: 154.7 m³/h

Nennförderhöhe: 23.8 m

Tatsächlicher Laufraddurchmesser: 279 mm

GLRD Anordnung: Einfache Gleitringdichtung

GLRD Code: BAQE

Secondary shaft seal: None

ISO Abnahmekl.: ISO9906:2012 3B

Lagerbauweise: Standardausführung

Werkstoffe:

Pumpengehäuse: Grauguss

Pumpenmantel: EN-GJL-250

Pumpengehäuse: A48-40 B

Tragring: Bronze (CuSn10)

Laufwerkstoff: Grauguss

Laufwerkstoff: EN-GJL-200

Laufwerkstoff gemäß ASTM: A48-30 B

Welle: Stainless steel

1.4301

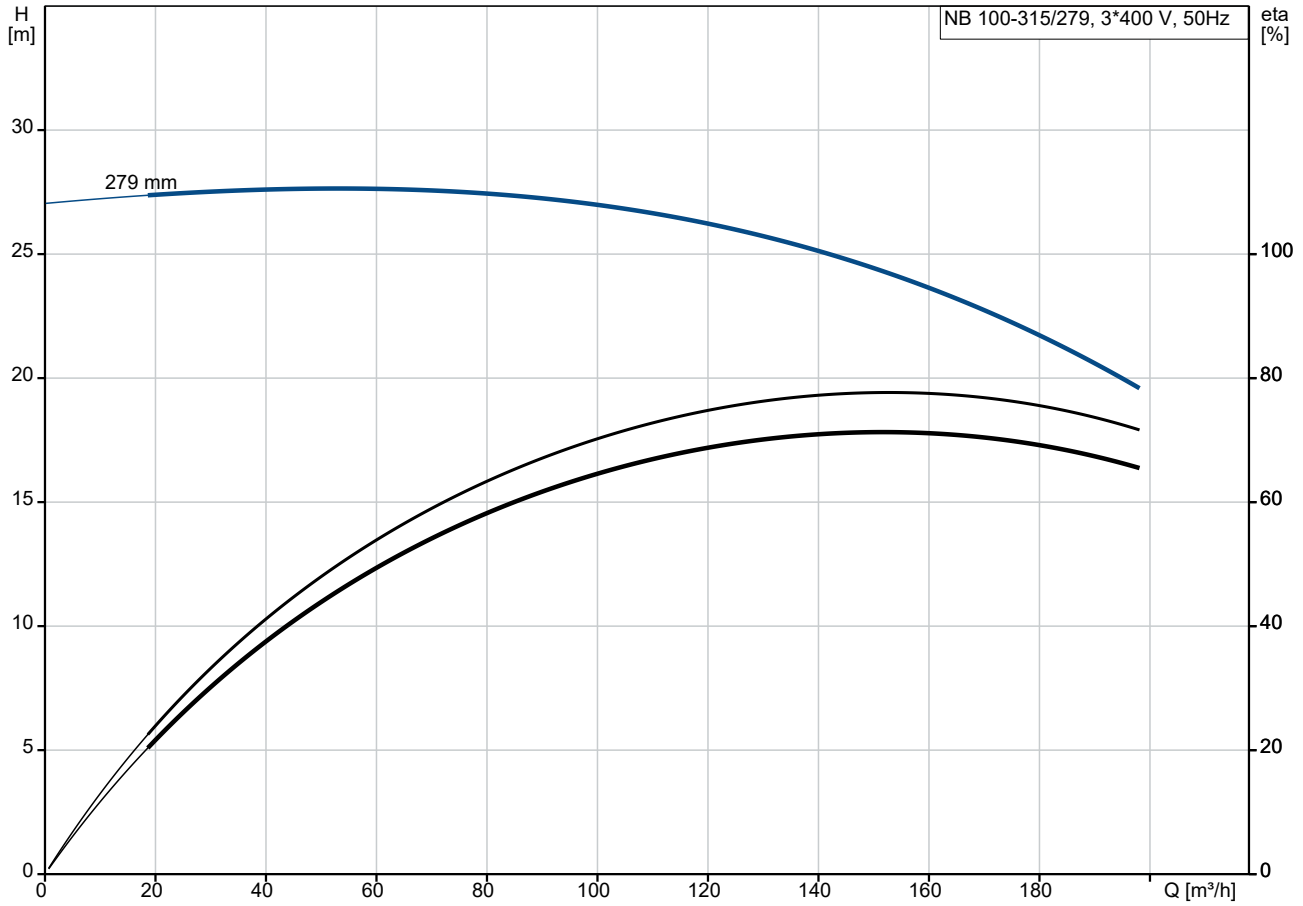
304

Installation:

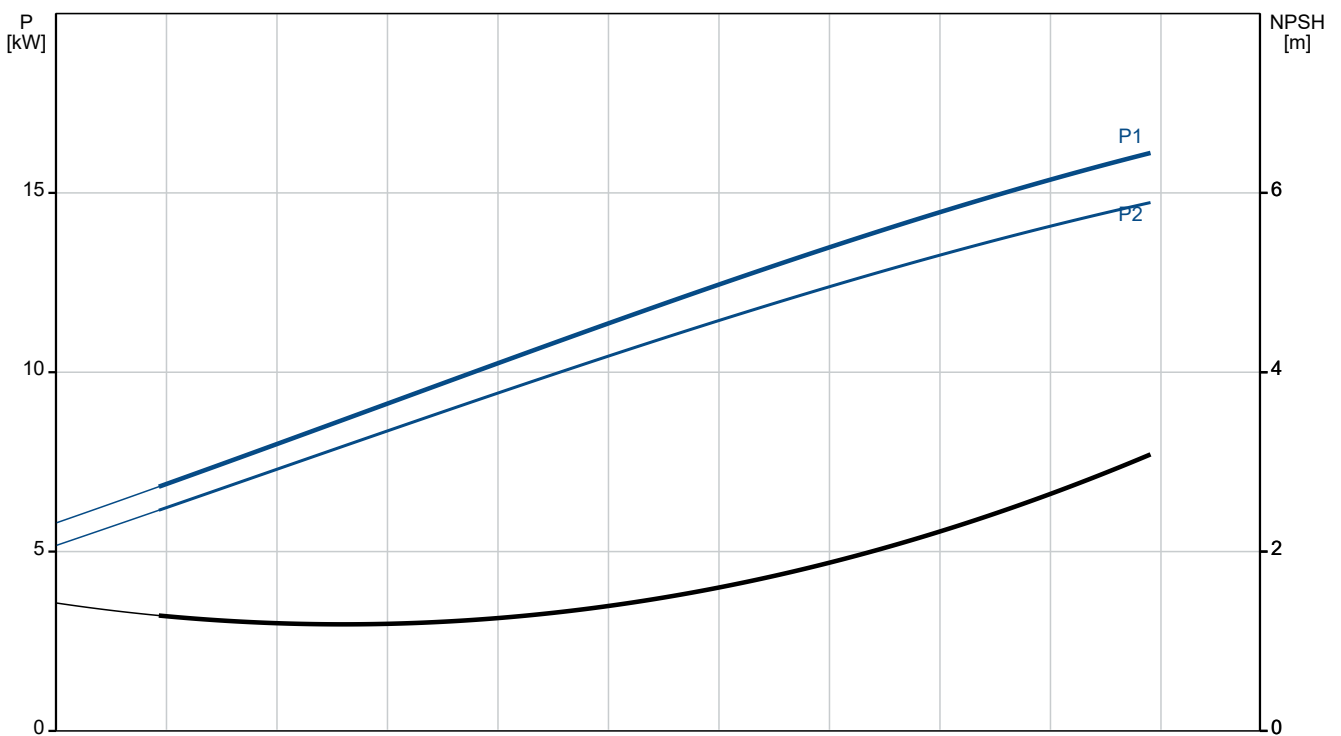
Maximale Umgebungstemperatur: 60 °C

Anz.	Beschreibung
1	<p>Pipe connection standard: EN 1092-2 Größe des Saugstutzens: DN 125 Größe des Druckanschlusses: DN 100 Nenndruckstufe: PN 16 Lagerschmierung: GREASE Support block (Yes/No): No</p> <p>Elektrische Daten: Bauart des Motors: 160LB Motorbemessungsleistung P2: 15 kW Netzfrequenz: 50 Hz Bemessungsspannung: 3 x 380-415D/660-690Y V Bemessungsstrom: 29,0-28,0/16,8-16,4 A Anlaufstrom: 760-870 % Leistungsfaktor Cos phi: 0.87-0.84 Nenn-Drehzahl: 1460-1470 1/min Wirkungsgrad: IE2 90,6% IE-Wirkungsgradklasse: IE2 Motorwirkungsgrad bei Vollast: 90.6-90.6 % Motorwirkungsgrad bei 3/4-Last: 92.5-92.5 % Motorwirkungsgrad bei halber Last: 93.0-92.0 % Motorpole: 4 Schutzart (gemäß IEC 34-5): 55 Dust/Jetting Wärme Klasse (IEC 85): F Motor - Produktnummer: 87410036 Bearing insulation type N-end: Steel Bearing</p> <p>Sonstiges: Mindesteffizienzindex MEI ≥: 0.70 Nettogewicht: 241 kg Bruttogewicht: 280 kg Versandvol.: 0.512 m³</p>

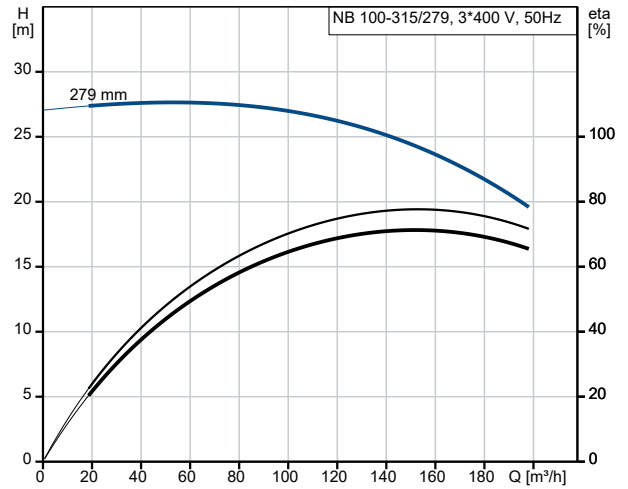
auf Anfr. NB 100-315/279 50 Hz



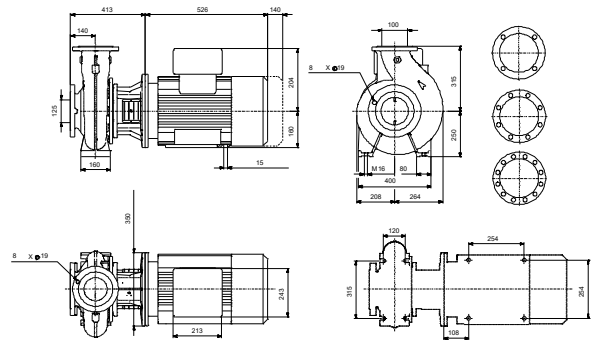
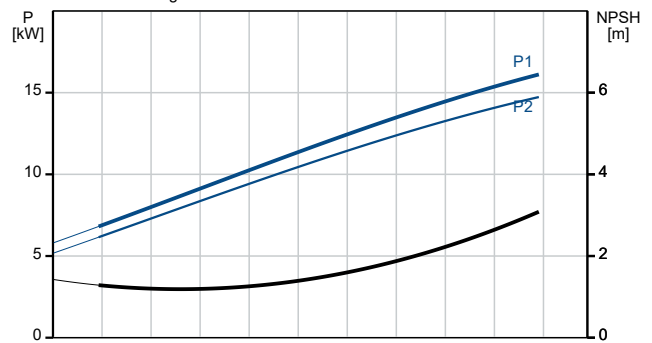
Fördermedium = Wasser
 Medientemperatur während des Betriebes = 20 °C
 Dichte = 998.2 kg/m³



Beschreibung	Daten
Allgemeine Informationen:	
Produktbezeichnung:	NB 100-315/279
Produktnummer:	auf Anfr.
EAN-Nummer:	auf Anfr.
Technische Daten:	
Pumpendrehzahl, auf der die Pumpendaten beruhen:	1466 1/min
Nennförderstrom:	154.7 m³/h
Nennförderhöhe:	23.8 m
Tatsächlicher Laufraddurchmesser:	279 mm
GLRD Anordnung:	Einfache Gleitringdichtung
Wellendurchmesser:	32 mm
GLRD Code:	BAQE
Secondary shaft seal:	None
ISO Abnahmekl.:	ISO9906:2012 3B
Code Ausführung:	A
Lagerbauweise:	Standardausführung
Werkstoffe:	
Pumpengehäuse:	Grauguss
Pumpenmantel:	EN-GJL-250
Pumpengehäuse:	A48-40 B
Tragring:	Bronze (CuSn10)
Laufradwerkstoff:	Grauguss
Laufrad:	EN-GJL-200
Laufradwerkstoff gemäß ASTM:	A48-30 B
Code Material:	A
Elastomere GLRD:	E
Welle:	Stainless steel
Welle:	1.4301
Welle:	304
Installation:	
Maximale Umgebungstemperatur:	60 °C
Pipe connection standard:	EN 1092-2
Größe des Saugstutzens:	DN 125
Größe des Druckanschlusses:	DN 100
Nenndruckstufe:	PN 16
Lagerschmierung:	GREASE
Support block (Yes/No):	No
Code Anschl. Art:	F2
Fördermedium:	
Fördermedium:	Wasser
Medientemperaturbereich:	0 .. 120 °C
Medientemperatur während des Betriebs:	20 °C
Dichte:	998.2 kg/m³
Elektrische Daten:	
Bauart des Motors:	160LB
Motorbemessungsleistung P2:	15 kW
Netzfrequenz:	50 Hz
Bemessungsspannung:	3 x 380-415D/660-690Y V
Bemessungsstrom:	29,0-28,0/16,8-16,4 A
Anlaufstrom:	760-870 %
Leistungsfaktor Cos phi:	0.87-0.84
Nenn-Drehzahl:	1460-1470 1/min
Wirkungsgrad:	IE2 90,6%
IE-Wirkungsgradklasse:	IE2
Motorwirkungsgrad bei Vollast:	90.6-90.6 %



Fördermedium = Wasser
 Medientemperatur während des Betriebes = 20 °C
 Dichte = 998.2 kg/m³





Name des Unternehmens:

Angelegt von:

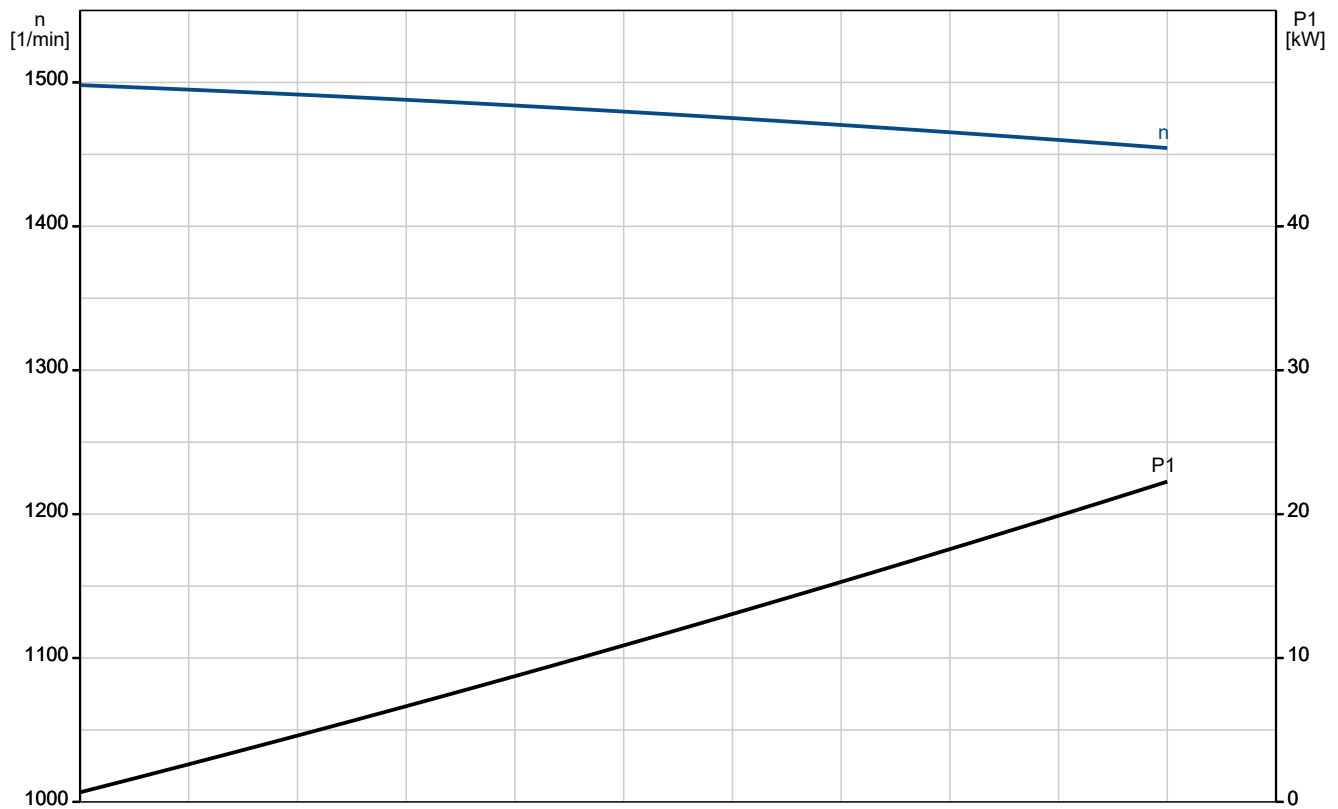
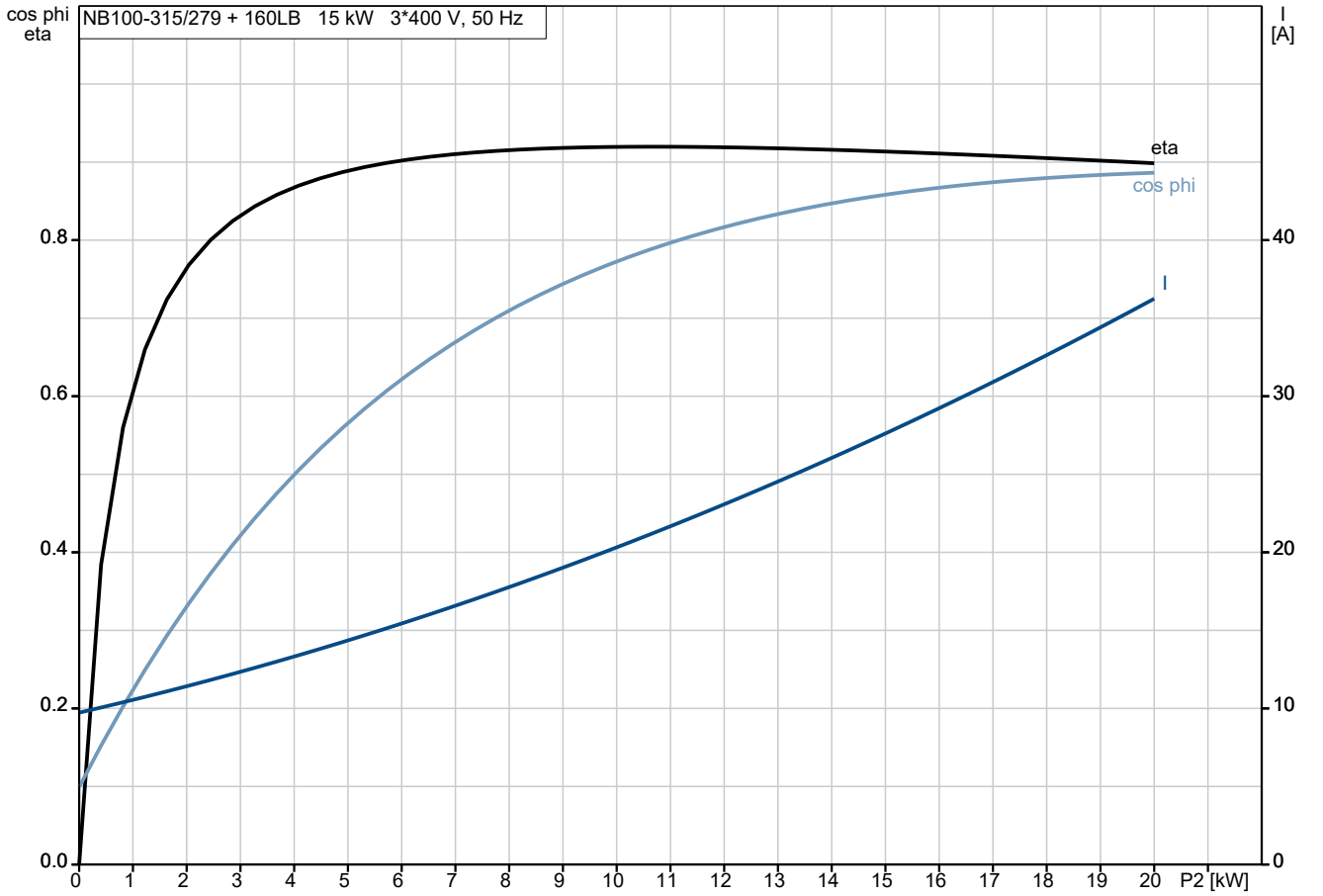
Telefon:

Datum:

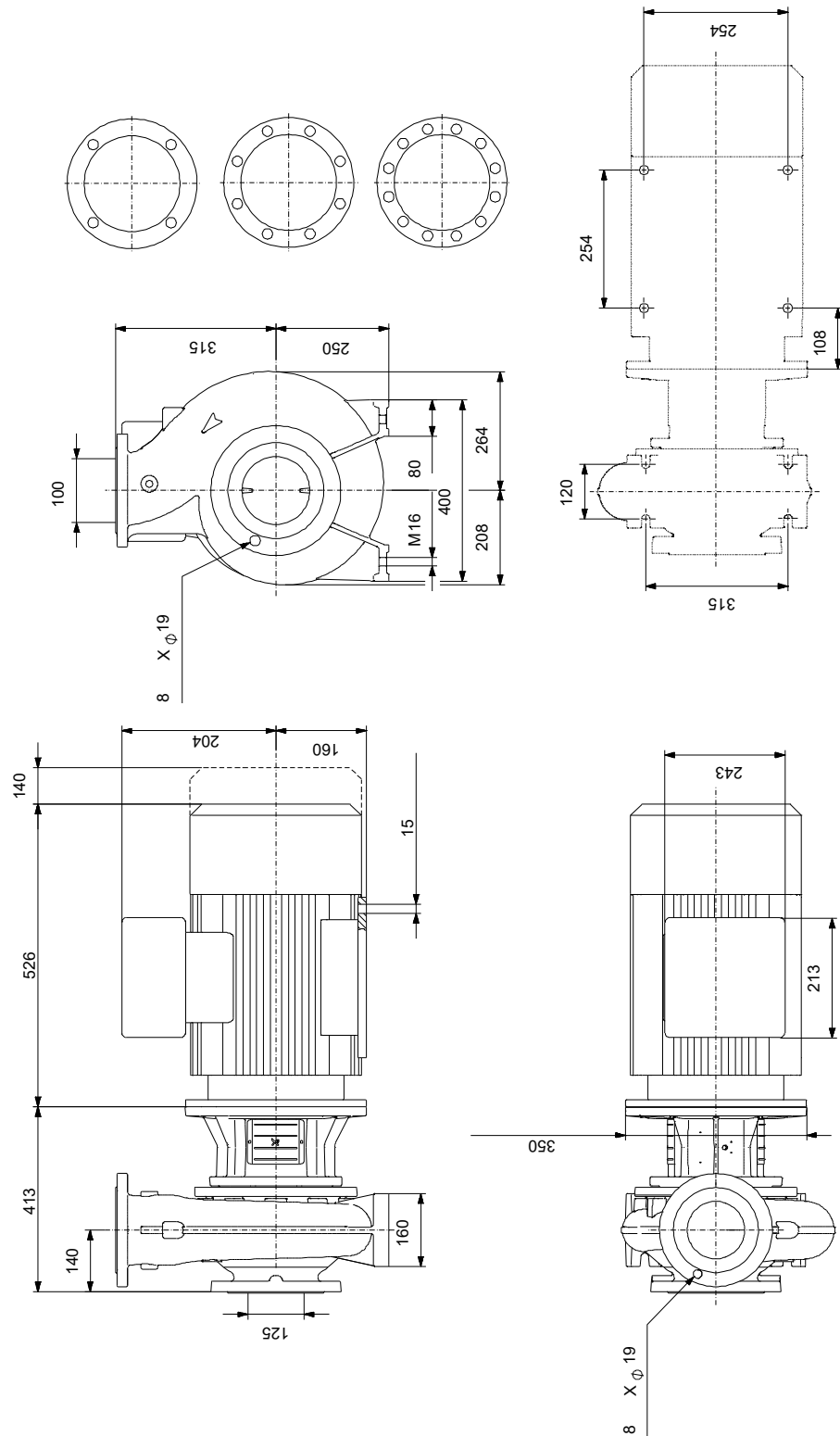
11.01.2024

Beschreibung	Daten
Motorwirkungsgrad bei 3/4-Last:	92.5-92.5 %
Motorwirkungsgrad bei halber Last:	93.0-92.0 %
Motorpole:	4
Schutzart (gemäß IEC 34-5):	55 Dust/Jetting
Wärmeklasse (IEC 85):	F
eingebauter Motorschutz:	PTC
Motor - Produktnummer:	87410036
Befestigung nach IEC 34-7:	IM B35
Bearing insulation type N-end:	Steel Bearing
Sonstiges:	
Mindesteffizienzindex MEI ≥:	0.70
Nettogewicht:	241 kg
Bruttogewicht:	280 kg
Versandvol.:	0.512 m ³

auf Anfr. NB 100-315/279 50 Hz



auf Anfr. NB 100-315/279 50 Hz



Achtung! Soweit nicht anders angegeben, handelt es sich um Millimeterangaben (mm). Die vereinfachte Maßzeichnung zeigt nicht alle

auf Anfr. NB 100-315/279 50 Hz



IEC TP211 THERMALLY PROTECTED WHEN THE THERMISTORS ARE
CONNECTED TO AMPLIFIER RELAY FOR CONTROL OF MAIN SUPPLY
THERMISTORS PTC ACCORDING TO DIN 44082

Hinweis: Alle Einheiten in [mm] soweit nicht anders bezeichnet.

