

Vorgabedaten

| | | |
|------------------------|------------------|--------------|
| PROJEKT: | UNIT TAG: | MENGE: |
| ANSPRECHPARTNER: _____ | SERVICELEISTUNG: | DATUM: _____ |
| INGENIEUR/TECHNIKER: | VORGEGEBEN VON: | DATUM: |
| AUFTRAGNEHMER: | BESTELLNUMMER: | DATUM: |

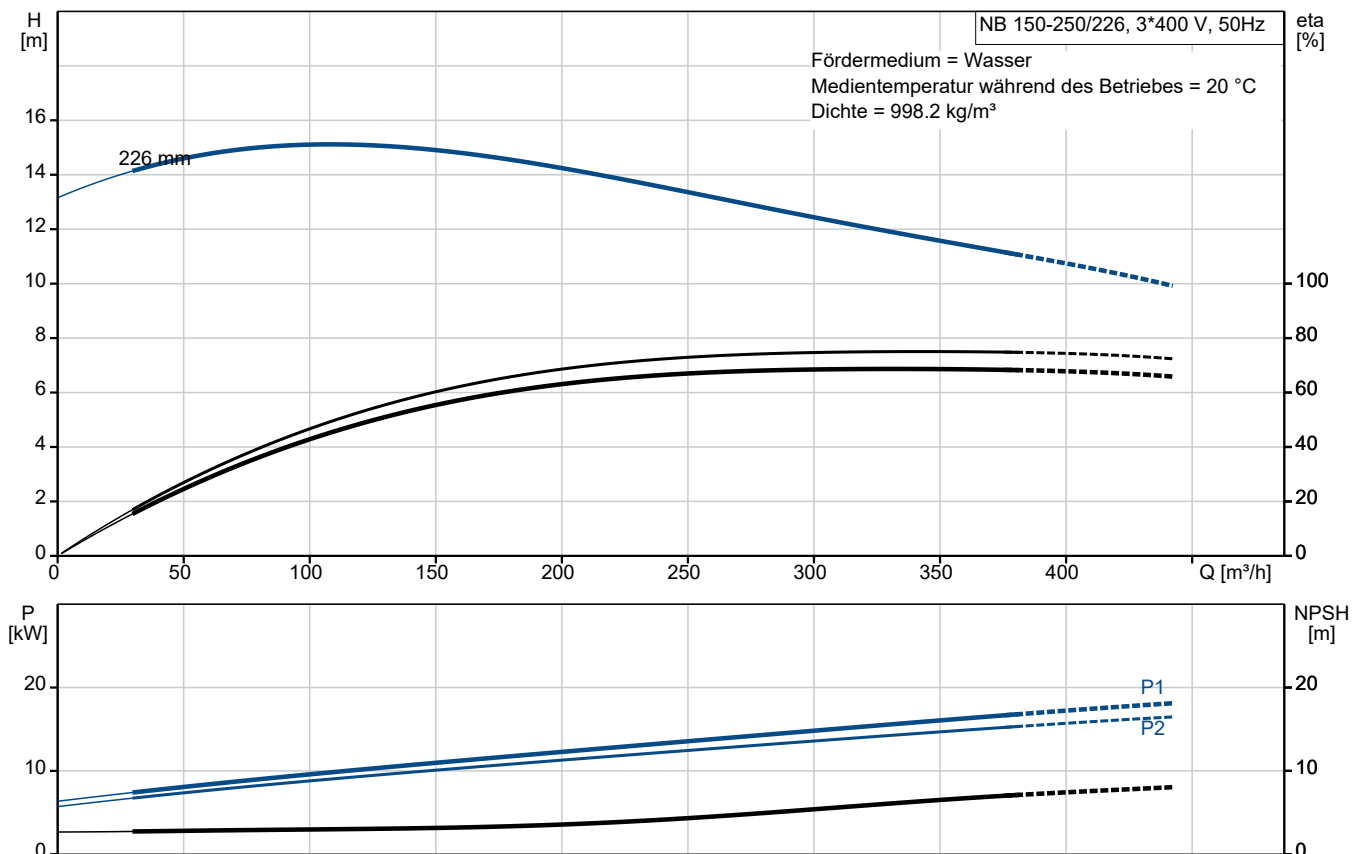
NB 150-250/226

Einstufige Blockpumpen gem. EN 733

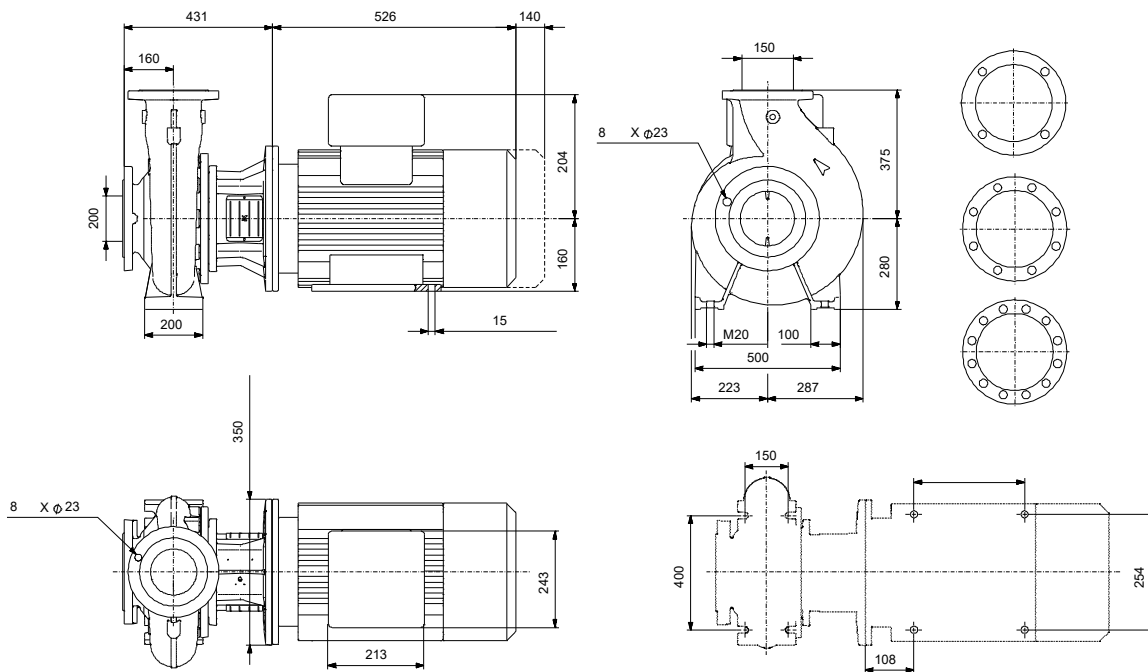


Hinweis! Abbildung kann vom Produkt abweichen.

| Servicebedingungen | Pumpendaten | Motordaten |
|------------------------|--------------------------------------|---|
| Fördermedium: Wasser | Medientemperaturbereich: 0 .. 120 °C | Motorbemessungsleistung P2: 15 kW |
| Temperatur: 20 °C | Maximale Umgebungstemperatur: 60 °C | Bemessungsspannung: 380-415D/660-690Y V |
| Relative Dichte: 1.000 | Code GLRD: BAQE | Netzfrequenz: 50 Hz |
| | Produktnummer: auf Anfr. | Schutzart: 55 Dust/Jetting |
| | | Wärmeklasse: F |
| | | Motorschutz: PTC |
| | | Bauart des Motors: 160LB |
| | | Eta 1/1: 90.6-90.6 % |



Vorgabedaten



Werkstoffe:

| | |
|---------------------------|------------|
| Pumpengehäuse: | Grauguss |
| Pumpengehäuse: | A48-40 B |
| Laufwerkstoff: | Grauguss |
| Laufwerkstoff gemäß ASTM: | A48-30 B |
| Laufwerkstoff: | EN-GJL-200 |
| Code Material: | A |
| Elastomere GLRD: | E |

Anz. Beschreibung

1 NB 150-250/226



Hinweis! Abbildung kann vom Produkt abweichen.

Produktnr.: auf Anfr.

Normalsaugende, einstufige Kreiselpumpe nach ISO 5199 mit Abmessungen und Bemessungsleistung nach EN 733 (10 bar). Die Pumpe ist mit Flanschen PN 10 ausgerüstet.

Die Abmessungen entsprechen der EN 1092-2.

Die Pumpe verfügt über einen axialen Saugstutzen und radialen Druckstutzen sowie über eine horizontal angeordnete Welle.

Die Prozessbauweise ermöglicht eine Demontage des Motors, der Motorlaterne, der Abdeckung und des Laufrads, ohne dass das Pumpengehäuse von den Rohrleitungen getrennt werden muss.

Die nicht entlastete Gummibalgdichtung entspricht der DIN EN 12756.

Die Pumpe ist direkt mit einem lüftergekühlten Asynchronmotor verbunden.

Durch die Prozessbauweise kann die Pumpe von einer Person gewartet und repariert werden, ohne dass das Pumpengehäuse von den Rohrleitungen getrennt werden muss.



Die Graugussbauteile verfügen über eine mit Hilfe einer kathodischen Elektrottauchlackierung aufgetragene Epoxid-Beschichtung. Die Elektrottauchlackierung ist ein Lackierverfahren, bei dem ein um das Produkt ausgebildetes elektrisches Feld das Aufbringen einer dünnen und gleichmäßigen Farbschicht auf der Oberfläche ermöglicht.

Pumpe

Die Motorlaterne und die Pumpenabdeckung sind aus Grauguss (EN-GJL-250) gefertigt. An der Motorlaterne ist ein Kupplungsschutz montiert. Die Pumpenabdeckung verfügt über eine Entlüftungsschraube zur manuellen Entlüftung des Pumpengehäuses und der Dichtungskammer.

Die Pumpe ist mit einer nicht entlasteten Gummi-Faltenbalgdichtung ausgerüstet. Die Drehmomentübertragung erfolgt über die Feder und die Faltenbälge. Durch die Faltenbälge wird verhindert, dass die Welle verschleißt und die axiale Beweglichkeit durch Ablagerungen auf der Welle beeinträchtigt wird.

Dichtflächen:

- Werkstoff des rotierenden Dichtungsringes: Kohlegraphit, metallimprägniert
- Werkstoff des Gegenrings: Siliziumkarbid (SiC)

Wegen der guten Schmiereigenschaften von Kohlegraphit kann eine Gleitringdichtung mit dieser Werkstoffpaarung auch eingesetzt werden, wenn schlechte Schmierbedingungen herrschen, wie z.

B.

bei der Förderung von heißem Wasser.

Unter diesen Bedingungen kann jedoch mit einem Verschleiß an der Oberfläche aus Kohlegraphit gerechnet werden, wodurch sich die Lebensdauer der Dichtung verkürzt.

Diese Werkstoffpaarung wird nicht für Flüssigkeiten empfohlen, die Partikel enthalten, da dies zu einem erhöhten Verschleiß der SiC-Dichtungsfläche führen kann.

Werkstoff der Nebendichtung: EPDM (Ethylen-Propylen-Dien-Kautschuk)

EPDM besitzt eine sehr hohe Beständigkeit gegenüber heißem Wasser. EPDM eignet sich nicht für Mineralöle.

Anz. Beschreibung

1

Motor

Vollständig gekapselter, lüftergekühlter Motor mit Hauptabmessungen nach geltender IEC- und DIN-Norm. Elektrischer Toleranzbereich nach EN 60034.

Der Motorwirkungsgrad entspricht der Energieeffizienzklasse IE2 gemäß IEC 60034-30.

Der Motor verfügt über Thermistoren (Kaltleiter) in den Wicklungen gemäß DIN 44081/DIN 44082. Der Motorschutz spricht bei einem langsamen und schnellen Temperaturanstieg an (z. B. ständige Überlastung und Blockieren).

Die Thermoschalter sind so an einen externen Steuerkreis anzuschließen, dass das Zurücksetzen ohne Probleme möglich ist. Die Motoren sind in Übereinstimmung mit den geltenden Vorschriften an einen Motorschutzschalter anzuschließen.

Der Motor kann zur Anpassung der Förderleistung an den Betriebspunkt an einen Frequenzumrichter angeschlossen werden. Grundfos CUE-Frequenzumrichter sind als Zubehör lieferbar. Weitere Informationen finden Sie im Grundfos Product Center.

Weitere Produktinformationen

Die Graugussbauteile verfügen über eine mit Hilfe einer kathodischen Elektrottauchlackierung aufgetragene Epoxid-Beschichtung. Die Elektrottauchlackierung ist ein Lackierttauchverfahren, bei dem ein um das Produkt ausgebildetes elektrisches Feld das Aufbringen einer dünnen und gleichmäßigen Farbschicht auf der Oberfläche ermöglicht.

Technische Daten

Fördermedium:

Fördermedium: Wasser

Medientemperaturbereich: 0 .. 120 °C

Medientemperatur während des Betriebs: 20 °C

Dichte: 998.2 kg/m³

Technische Daten:

Pumpendrehzahl, auf der die Pumpendaten beruhen: 1466 1/min

Nennförderstrom: 358.4 m³/h

Nennförderhöhe: 11 m

Tatsächlicher Laufraddurchmesser: 226 mm

GLRD Anordnung: Einfache Gleitringdichtung

GLRD Code: BAQE

Secondary shaft seal: None

ISO Abnahmekl.: ISO9906:2012 3B

Lagerbauweise: Standardausführung

Werkstoffe:

Pumpengehäuse: Grauguss

Pumpenmantel: EN-GJL-250

Pumpengehäuse: A48-40 B

Tragring: Bronze (CuSn10)

Laufradwerkstoff: Grauguss

Laufrad: EN-GJL-200

Laufradwerkstoff gemäß ASTM: A48-30 B

Welle: Stainless steel

1.4301

304

Installation:

Maximale Umgebungstemperatur: 60 °C

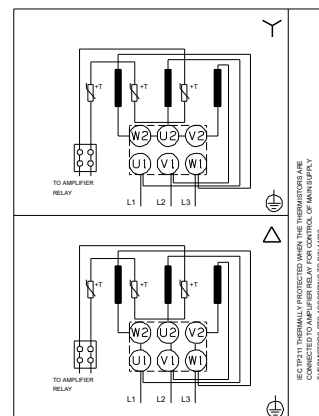
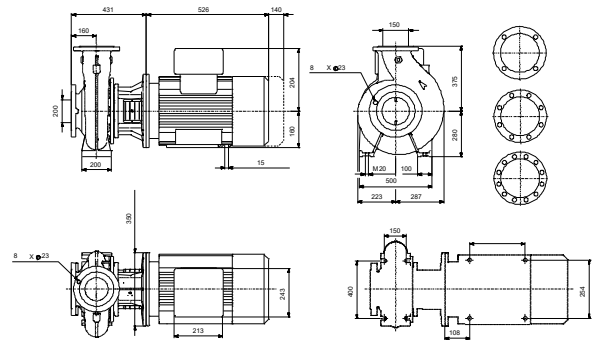
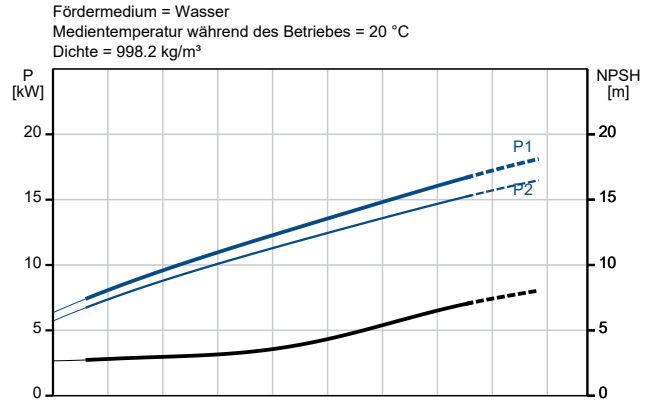
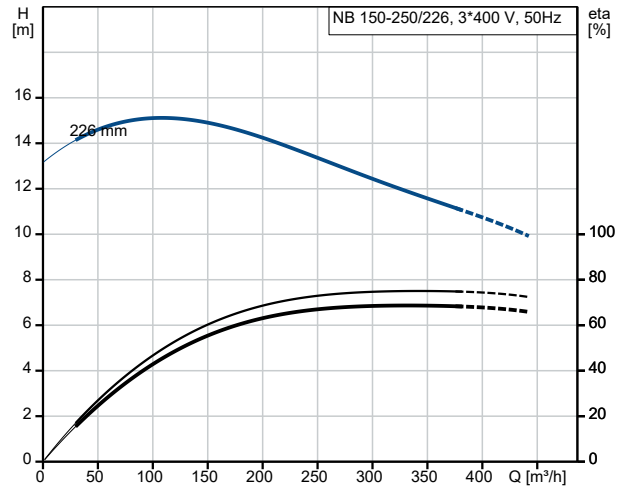
Pipe connection standard: EN 1092-2

Größe des Saugstutzens: DN 200

Größe des Druckanschlusses: DN 150

| Anz. | Beschreibung |
|------|---|
| 1 | <p>Nenndruckstufe: PN 10</p> <p>Lagerschmierung: GREASE</p> <p>Support block (Yes/No): No</p> <p>Elektrische Daten:</p> <p>Bauart des Motors: 160LB</p> <p>Motorbemessungsleistung P2: 15 kW</p> <p>Netzfrequenz: 50 Hz</p> <p>Bemessungsspannung: 3 x 380-415D/660-690Y V</p> <p>Bemessungsstrom: 29,0-28,0/16,8-16,4 A</p> <p>Anlaufstrom: 760-870 %</p> <p>Leistungsfaktor Cos phi: 0.87-0.84</p> <p>Nenn-Drehzahl: 1460-1470 1/min</p> <p>Wirkungsgrad: IE2 90,6%</p> <p>IE-Wirkungsgradklasse: IE2</p> <p>Motorwirkungsgrad bei Vollast: 90.6-90.6 %</p> <p>Motorwirkungsgrad bei 3/4-Last: 92.5-92.5 %</p> <p>Motorwirkungsgrad bei halber Last: 93.0-92.0 %</p> <p>Motorpole: 4</p> <p>Schutzart (gemäß IEC 34-5): 55 Dust/Jetting</p> <p>Wärmeklasse (IEC 85): F</p> <p>Motor - Produktnummer: 87410036</p> <p>Bearing insulation type N-end: Steel Bearing</p> <p>Sonstiges:</p> <p>Mindesteffizienzindex MEI ≥: 0.22</p> <p>Nettogewicht: 279 kg</p> <p>Bruttogewicht: 300 kg</p> <p>Versandvol.: 0.96 m³</p> |

| Beschreibung | Daten |
|--|----------------------------|
| Allgemeine Informationen: | |
| Produktbezeichnung: | NB 150-250/226 |
| Produktnummer: | auf Anfr. |
| EAN-Nummer: | auf Anfr. |
| Technische Daten: | |
| Pumpendrehzahl, auf der die Pumpendaten beruhen: | 1466 1/min |
| Nennförderstrom: | 358.4 m ³ /h |
| Nennförderhöhe: | 11 m |
| Tatsächlicher Laufraddurchmesser: | 226 mm |
| GLRD Anordnung: | Einfache Gleitringdichtung |
| Wellendurchmesser: | 42 mm |
| GLRD Code: | BAQE |
| Secondary shaft seal: | None |
| ISO Abnahmekl.: | ISO9906:2012 3B |
| Code Ausführung: | A |
| Lagerbauweise: | Standardausführung |
| Werkstoffe: | |
| Pumpengehäuse: | Grauguss |
| Pumpenmantel: | EN-GJL-250 |
| Pumpengehäuse: | A48-40 B |
| Tragring: | Bronze (CuSn10) |
| Laufradwerkstoff: | Grauguss |
| Laufrad: | EN-GJL-200 |
| Laufradwerkstoff gemäß ASTM: | A48-30 B |
| Code Material: | A |
| Elastomere GLRD: | E |
| Welle: | Stainless steel |
| Welle: | 1.4301 |
| Welle: | 304 |
| Installation: | |
| Maximale Umgebungstemperatur: | 60 °C |
| Pipe connection standard: | EN 1092-2 |
| Größe des Saugstuzens: | DN 200 |
| Größe des Druckanschlusses: | DN 150 |
| Nenndruckstufe: | PN 10 |
| Lagerschmierung: | GREASE |
| Support block (Yes/No): | No |
| Code Anschl. Art: | F1 |
| Fördermedium: | |
| Fördermedium: | Wasser |
| Medientemperaturbereich: | 0 .. 120 °C |
| Medientemperatur während des Betriebs: | 20 °C |
| Dichte: | 998.2 kg/m ³ |
| Elektrische Daten: | |
| Bauart des Motors: | 160LB |
| Motorbemessungsleistung P2: | 15 kW |
| Netzfrequenz: | 50 Hz |
| Bemessungsspannung: | 3 x 380-415D/660-690Y V |
| Bemessungsstrom: | 29,0-28,0/16,8-16,4 A |
| Anlaufstrom: | 760-870 % |
| Leistungsfaktor Cos phi: | 0.87-0.84 |
| Nenn-Drehzahl: | 1460-1470 1/min |
| Wirkungsgrad: | IE2 90,6% |
| IE-Wirkungsgradklasse: | IE2 |
| Motorwirkungsgrad bei Vollast: | 90.6-90.6 % |



| Beschreibung | Daten |
|------------------------------------|---------------------|
| Motorwirkungsgrad bei 3/4-Last: | 92.5-92.5 % |
| Motorwirkungsgrad bei halber Last: | 93.0-92.0 % |
| Motorpole: | 4 |
| Schutzart (gemäß IEC 34-5): | 55 Dust/Jetting |
| Wärmeklasse (IEC 85): | F |
| eingebauter Motorschutz: | PTC |
| Motor - Produktnummer: | 87410036 |
| Befestigung nach IEC 34-7: | IM B35 |
| Bearing insulation type N-end: | Steel Bearing |
| Sonstiges: | |
| Mindesteffizienzindex MEI ≥: | 0.22 |
| Nettogewicht: | 279 kg |
| Bruttogewicht: | 300 kg |
| Versandvol.: | 0.96 m ³ |

