

Anz. Beschreibung

1 **Produktbezeichnung:** BVF2", Fußventil mit Feder



Hinweis! Abbildung kann vom Produkt abweichen.

Produktnr.: auf Anfr.

Produktnummer: auf Anfr.

EAN-Nummer: auf Anfr.

Werkstoffe:

Material: Bronze

Installation:

Anschluss: DIN

Rohrverbindung: Rp 2

Nennndruck: PN 25

Sonstiges:

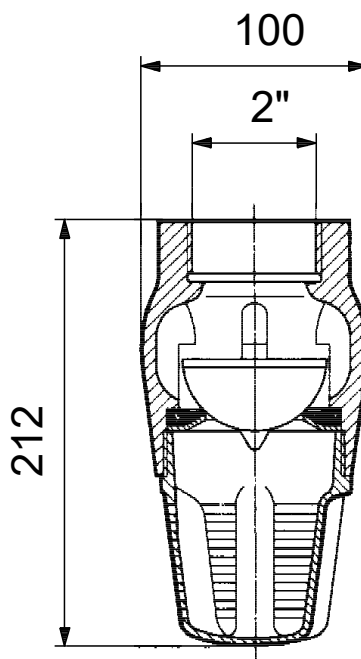
Nettogewicht: 3.1 kg

Dänische VVS Nr.: 398513012

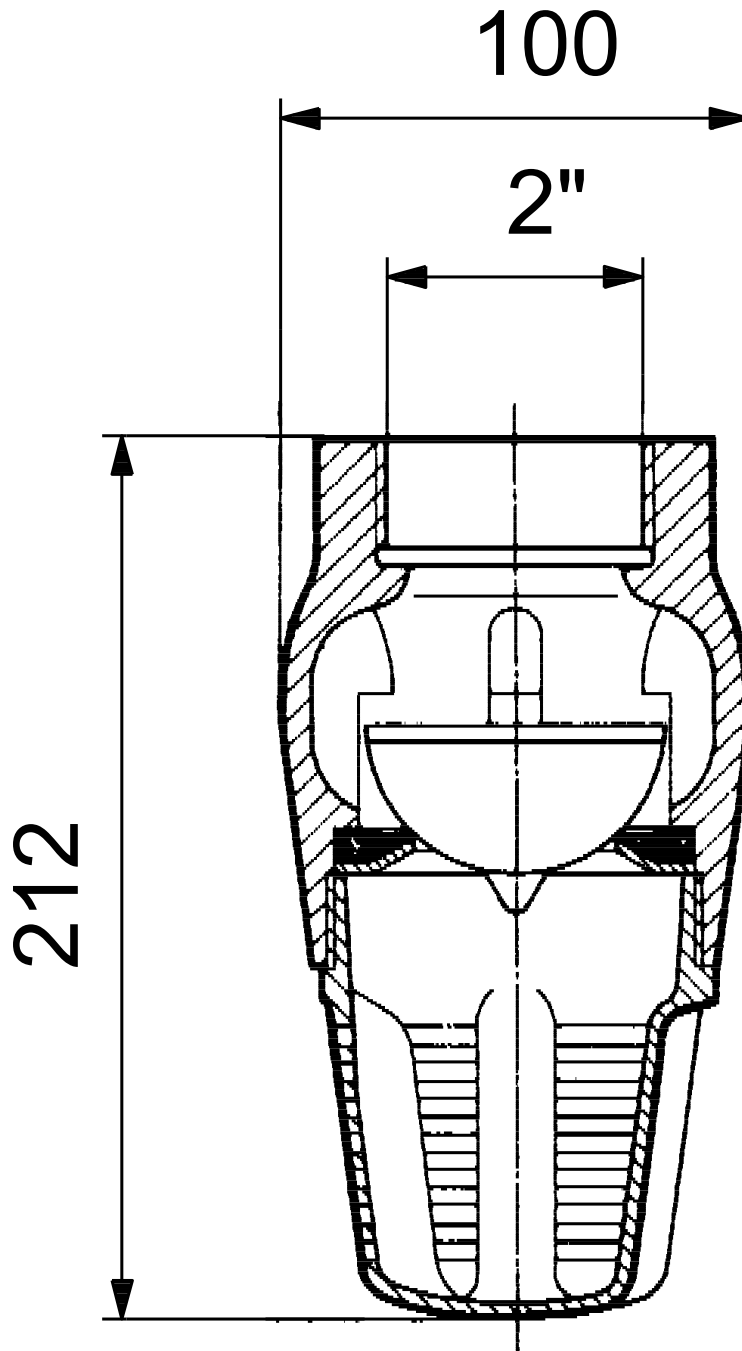
Herkunftsland: GB

Zolltarif Nr.: 84139100

Beschreibung	Daten
Allgemeine Informationen:	
Produktbezeichnung:	BVF2", Fußventil mit Feder
Produktnummer:	auf Anfr.
EAN-Nummer:	auf Anfr.
Werkstoffe:	
Material:	Bronze
Installation:	
Anschluss:	DIN
Rohrverbindung:	Rp 2
Nennndruck:	PN 25
Sonstiges:	
Nettogewicht:	3.1 kg
Dänische VVS Nr.:	398513012
Herkunftsland:	GB
Zolltarif Nr.:	84139100



auf Anfr. BVF2", Fußventil mit Feder



Achtung! Soweit nicht anders angegeben, handelt es sich um Millimeterangaben (mm). Die vereinfachte Maßzeichnung zeigt nicht alle

