



Name des Unternehmens:

Angelegt von:

Telefon:

Datum:

22.01.2024

Projekt:

Referenznummer:

Kunde:

Kundennummer:

Kontakt:

Anz.	Beschreibung
1	<p data-bbox="204 450 584 483">T-Stück mit drei Außengewinden</p> <p data-bbox="204 483 437 517">Produktnr.: auf Anfr.</p> <p data-bbox="204 517 1107 551">T-pieces are intended for use in hose installations to allow the following installations:</p> <ul data-bbox="204 551 935 629" style="list-style-type: none"><li data-bbox="204 551 533 584">-split 1 suction line to 2 pumps<li data-bbox="240 584 935 618">- lead the relief line of a PRV or MFV back into the suction line<li data-bbox="204 618 533 651">-2 pumps into 1 discharge line <p data-bbox="204 696 408 730">Technische Daten:</p> <p data-bbox="204 730 624 763">Pump connection: G5/8</p> <p data-bbox="204 786 328 819">Werkstoffe:</p> <p data-bbox="204 819 711 853">Material: Polypropylen</p> <p data-bbox="204 853 775 887">Dichtung: FKM/EPDM Kombi</p> <p data-bbox="204 909 328 943">Installation:</p> <p data-bbox="204 943 743 976">Anschlusstyp: ohne/ohne/ohne</p> <p data-bbox="204 976 820 1010">Rohrverbindung: no connectors included</p> <p data-bbox="204 1032 328 1066">Sonstiges:</p> <p data-bbox="204 1066 600 1099">Herkunftsland: DE</p> <p data-bbox="204 1099 679 1133">Zolltarif Nr.: 39174000</p>

Name des Unternehmens:

Angelegt von:

Telefon:

Datum:

22.01.2024

Projekt:

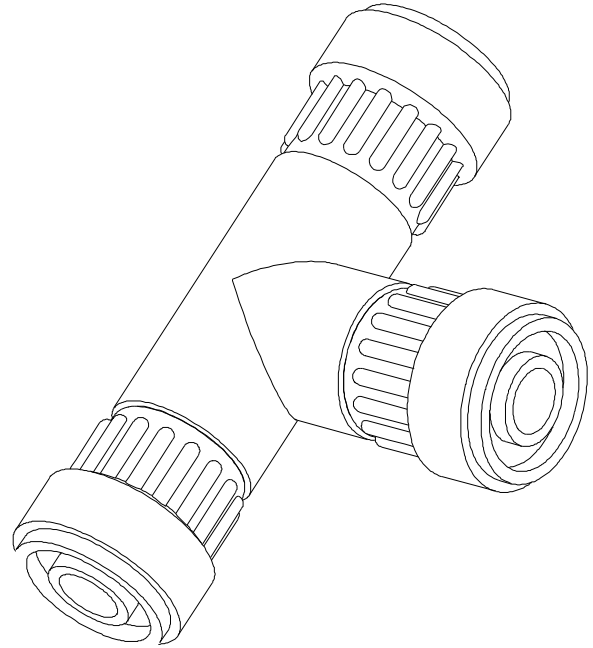
Referenznummer:

Kunde:

Kundennummer:

Kontakt:

Beschreibung	Daten
Allgemeine Informationen:	
Produktbezeichnung:	T-Stück mit drei Außengewinden
Produktnummer:	auf Anfr.
EAN-Nummer:	auf Anfr.
Technische Daten:	
Pump connection:	G5/8
Werkstoffe:	
Material:	Polypropylen
Dichtung:	FKM/EPDM Kombi
Installation:	
Anschlussstyp:	ohne/ohne/ohne
Rohrverbindung:	no connectors included
Sonstiges:	
Herkunftsland:	DE
Zolltarif Nr.:	39174000



auf Anfr. T-Stück mit drei Außengewinden 50 Hz

