



Name des Unternehmens:

Angelegt von:

Telefon:

Datum:

22.01.2024

Projekt:

Referenznummer:

Kunde:

Kundennummer:

Kontakt:

Anz.	Beschreibung
1	<p>T-Stück mit zwei Außengewinden und einem Innengewinde Produktnr.: auf Anfr. T-pieces are intended for use in hose installations to allow the following installations: -split 1 suction line to 2 pumps - lead the relief line of a PRV or MFV back into the suction line -2 pumps into 1 discharge line</p> <p>Technische Daten: Pump connection: G5/8</p> <p>Werkstoffe: Material: Polypropylen Dichtung: FKM/EPDM Kombi</p> <p>Installation: Anschlusstyp: Mutter/ohne/ohne Rohrverbindung: no connectors included</p> <p>Sonstiges: Herkunftsland: DE Zolltarif Nr.: 39174000</p>

Name des Unternehmens:

Angelegt von:

Telefon:

Datum:

22.01.2024

Projekt:

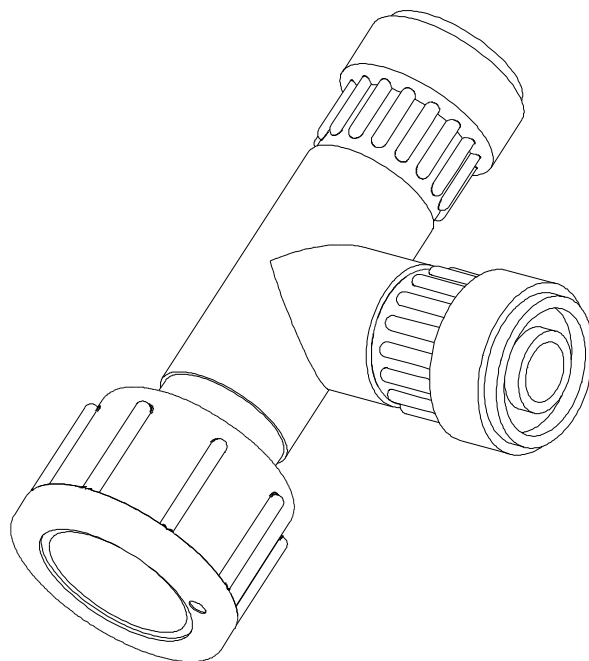
Referenznummer:

Kunde:

Kundennummer:

Kontakt:

Beschreibung	Daten
Allgemeine Informationen:	
Produktbezeichnung:	T-Stück mit zwei Außengewinden und einem Innengewinde
Produktnummer:	auf Anfr.
EAN-Nummer:	auf Anfr.
Technische Daten:	
Pump connection:	G5/8
Werkstoffe:	
Material:	Polypropylen
Dichtung:	FKM/EPDM Kombi
Installation:	
Anschlusstyp:	Mutter/ohne/ohne
Rohrverbindung:	no connectors included
Sonstiges:	
Herkunftsland:	DE
Zolltarif Nr.:	39174000



auf Anfr. T-Stück mit zwei Außengewinden und einem Innengewinde 50 Hz

