



Name des Unternehmens:

Angelegt von:

Telefon:

Datum:

22.01.2024

Projekt:

Referenznummer:

Kunde:

Kundennummer:

Kontakt:

| Anz. | Beschreibung |
|------|--|
| 1 | <p data-bbox="204 450 887 483">T-Stück mit zwei Außengewinden und einem Innengewinde</p> <p data-bbox="204 483 437 517">Produktnr.: auf Anfr.</p> <p data-bbox="204 517 1107 551">T-pieces are intended for use in hose installations to allow the following installations:</p> <ul data-bbox="204 551 932 629" style="list-style-type: none"><li data-bbox="204 551 533 584">-split 1 suction line to 2 pumps<li data-bbox="240 584 932 618">- lead the relief line of a PRV or MFV back into the suction line<li data-bbox="204 618 533 651">-2 pumps into 1 discharge line <p data-bbox="204 696 408 730">Technische Daten:</p> <p data-bbox="204 730 624 763">Pump connection: G5/8</p> <p data-bbox="204 786 328 819">Werkstoffe:</p> <p data-bbox="204 819 624 853">Material: PVC</p> <p data-bbox="204 853 632 887">Dichtung: PTFE</p> <p data-bbox="204 909 328 943">Installation:</p> <p data-bbox="204 943 759 976">Anschlusstyp: Mutter/ohne/ohne</p> <p data-bbox="204 976 820 1010">Rohrverbindung: no connectors included</p> <p data-bbox="204 1032 328 1066">Sonstiges:</p> <p data-bbox="204 1066 608 1099">Herkunftsland: DE</p> <p data-bbox="204 1099 679 1133">Zolltarif Nr.: 39174000</p> |

Name des Unternehmens:

Angelegt von:

Telefon:

Datum:

22.01.2024

Projekt:

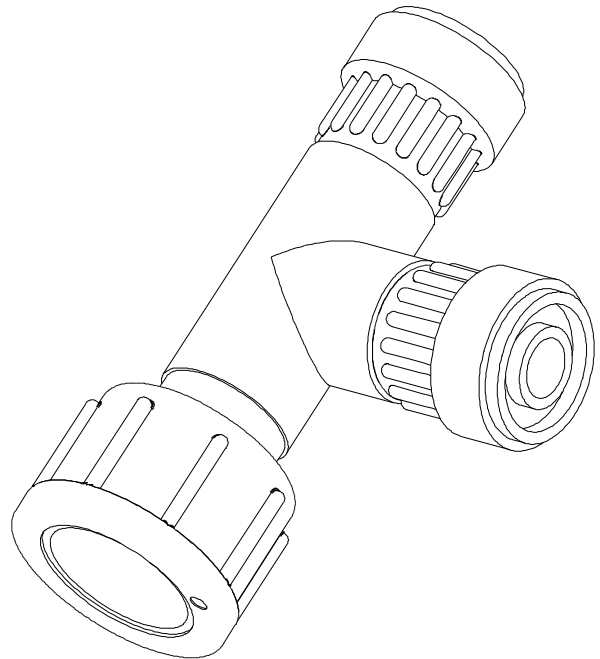
Referenznummer:

Kunde:

Kundennummer:

Kontakt:

| Beschreibung | Daten |
|----------------------------------|---|
| Allgemeine Informationen: | |
| Produktbezeichnung: | T-Stück mit zwei Außengewinden und einem Innengewinde |
| Produktnummer: | auf Anfr. |
| EAN-Nummer: | auf Anfr. |
| Technische Daten: | |
| Pump connection: | G5/8 |
| Werkstoffe: | |
| Material: | PVC |
| Dichtung: | PTFE |
| Installation: | |
| Anschlusstyp: | Mutter/ohne/ohne |
| Rohrverbindung: | no connectors included |
| Sonstiges: | |
| Herkunftsland: | DE |
| Zolltarif Nr.: | 39174000 |



auf Anfr. T-Stück mit zwei Außengewinden und einem Innengewinde 50 Hz

