



Name des Unternehmens:

Angelegt von:

Telefon:

Datum:

22.01.2024

Projekt:

Referenznummer:

Kunde:

Kundennummer:

Kontakt:

| Anz. | Beschreibung  |
|------|---|
| 1    | <p><b>T-Stück mit zwei Außengewinden und einem Innengewinde</b><br/>Produktnr.: auf Anfr.<br/>T-pieces are intended for use in hose installations to allow the following installations:<br/>-split 1 suction line to 2 pumps<br/>- lead the relief line of a PRV or MFV back into the suction line<br/>-2 pumps into 1 discharge line</p> <p>Technische Daten:<br/>Pump connection: G5/8</p> <p>Werkstoffe:<br/>Material: PVC<br/>Dichtung: PTFE</p> <p>Installation:<br/>Anschlusstyp: Mutter/ohne/Schlauch<br/>Rohrverbindung: 4/6, 6/9, 6/12, 9/12</p> <p>Sonstiges:<br/>Herkunftsland: DE<br/>Zolltarif Nr.: 39174000</p> |

Name des Unternehmens:

Angelegt von:

Telefon:

Datum:

22.01.2024

Projekt:

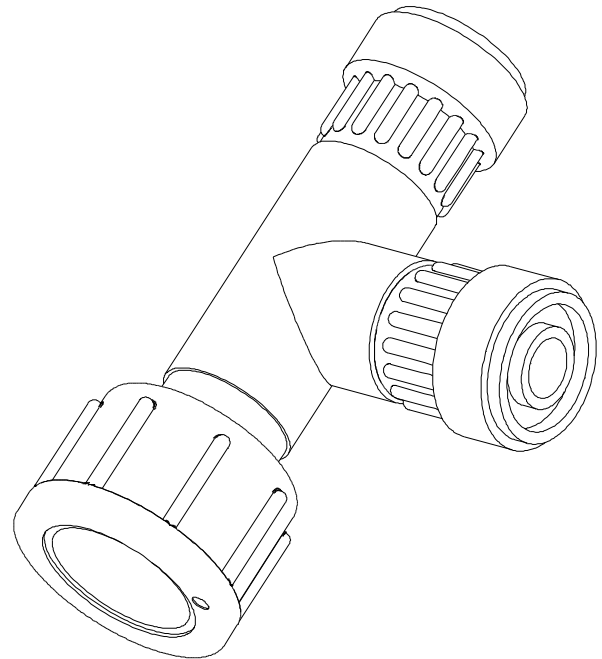
Referenznummer:

Kunde:

Kundennummer:

Kontakt:

| Beschreibung                     | Daten   |
|----------------------------------|---|
| <b>Allgemeine Informationen:</b> |   |
| Produktbezeichnung:              | T-Stück mit zwei Außengewinden und einem Innengewinde |
| Produktnummer:                   | auf Anfr.   |
| EAN-Nummer:                      | auf Anfr.   |
| <b>Technische Daten:</b>         |   |
| Pump connection:                 | G5/8  |
| <b>Werkstoffe:</b>               |   |
| Material:                        | PVC   |
| Dichtung:                        | PTFE  |
| <b>Installation:</b>             |   |
| Anschlusstyp:                    | Mutter/ohne/Schlauch                                  |
| Rohrverbindung:                  | 4/6, 6/9, 6/12, 9/12                                  |
| <b>Sonstiges:</b>                |   |
| Herkunftsland:                   | DE  |
| Zolltarif Nr.:                   | 39174000  |



**auf Anfr. T-Stück mit zwei Außengewinden und einem Innengewinde 50 Hz**

