



Name des Unternehmens:

Angelegt von:

Telefon:

Datum:

22.01.2024

Projekt:

Referenznummer:

Kunde:

Kundennummer:

Kontakt:

Anz.	Beschreibung
1	<p><b>T-Stück mit zwei Außengewinden und einem Innengewinde</b> Produktnr.: auf Anfr. T-pieces are intended for use in hose installations to allow the following installations: -split 1 suction line to 2 pumps - lead the relief line of a PRV or MFV back into the suction line -2 pumps into 1 discharge line</p> <p>Technische Daten: Pump connection: G5/8</p> <p>Werkstoffe: Material: PVDF Dichtung: PTFE</p> <p>Installation: Anschlusstyp: Mutter/ohne/Schlauch Rohrverbindung: 4/6, 6/9, 6/12, 9/12</p> <p>Sonstiges: Herkunftsland: DE Zolltarif Nr.: 39174000</p>

Name des Unternehmens:

Angelegt von:

Telefon:

Datum:

22.01.2024

Projekt:

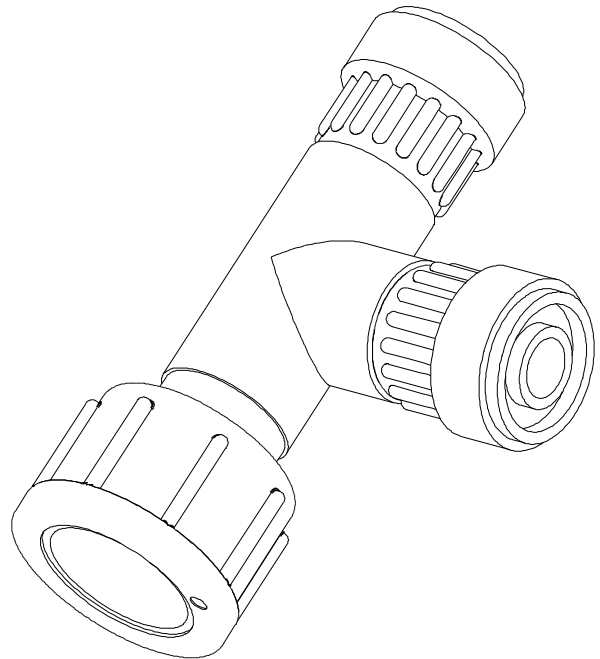
Referenznummer:

Kunde:

Kundennummer:

Kontakt:

Beschreibung	Daten
<b>Allgemeine Informationen:</b>	
Produktbezeichnung:	T-Stück mit zwei Außengewinden und einem Innengewinde
Produktnummer:	auf Anfr.
EAN-Nummer:	auf Anfr.
<b>Technische Daten:</b>	
Pump connection:	G5/8
<b>Werkstoffe:</b>	
Material:	PVDF
Dichtung:	PTFE
<b>Installation:</b>	
Anschlusstyp:	Mutter/ohne/Schlauch
Rohrverbindung:	4/6, 6/9, 6/12, 9/12
<b>Sonstiges:</b>	
Herkunftsland:	DE
Zolltarif Nr.:	39174000



**auf Anfr. T-Stück mit zwei Außengewinden und einem Innengewinde 50 Hz**

