



Name des Unternehmens:

Angelegt von:

Telefon:

Datum:

22.01.2024

Projekt:

Referenznummer:

Kunde:

Kundennummer:

Kontakt:

Anz.	Beschreibung
1	<p>Adapter Produktnr.: auf Anfr. Threaded adaptors allow to convert between different threaded connection sizes.</p> <p>Werkstoffe: Material: Polypropylen Dichtung: FKM/EPDM Kombi</p> <p>Installation: Innengewinde: G 5/8" Außengewinde: G 3/8"</p> <p>Sonstiges: Herkunftsland: DE Zolltarif Nr.: 39174000</p>

Name des Unternehmens:

Angelegt von:

Telefon:

Datum:

22.01.2024

Projekt:

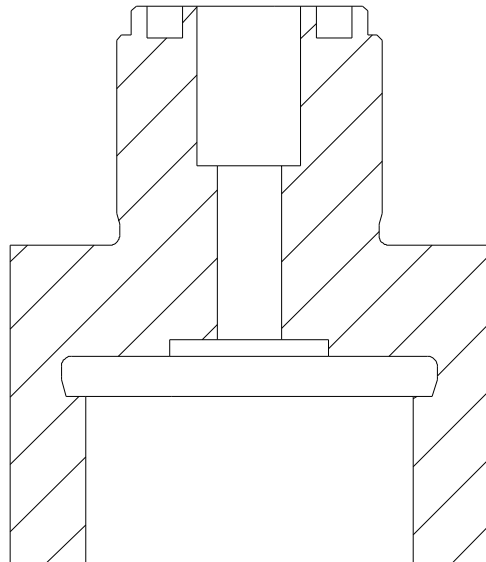
Referenznummer:

Kunde:

Kundennummer:

Kontakt:

Beschreibung	Daten
Allgemeine Informationen:	
Produktbezeichnung:	Adapter
Produktnummer:	auf Anfr.
EAN-Nummer:	auf Anfr.
Werkstoffe:	
Material:	Polypropylen
Dichtung:	FKM/EPDM Kombi
Installation:	
Innengewinde:	G 5/8"
Außengewinde:	G 3/8"
Sonstiges:	
Herkunftsland:	DE
Zolltarif Nr.:	39174000



auf Anfr. Adapter

