



Name des Unternehmens:

Angelegt von:

Telefon:

Datum:

22.01.2024

Projekt:

Referenznummer:

Kunde:

Kundennummer:

Kontakt:

Anz.	Beschreibung
1	<p data-bbox="204 450 1474 573">Adapter Produktnr.: auf Anfr. Threaded adaptors allow to convert between different threaded connection sizes.</p> <p data-bbox="204 629 1474 719">Werkstoffe: Material: Polypropylen Dichtung: FKM/EPDM Kombi</p> <p data-bbox="204 752 1474 842">Installation: Innengewinde: G 1 1/4" Außengewinde: G 5/8"</p> <p data-bbox="204 875 1474 965">Sonstiges: Herkunftsland: DE Zolltarif Nr.: 84139100</p>

Name des Unternehmens:

Angelegt von:

Telefon:

Datum:

22.01.2024

Projekt:

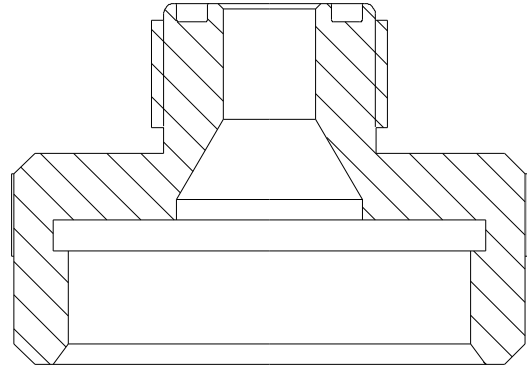
Referenznummer:

Kunde:

Kundennummer:

Kontakt:

Beschreibung	Daten
Allgemeine Informationen:	
Produktbezeichnung:	Adapter
Produktnummer:	auf Anfr.
EAN-Nummer:	auf Anfr.
Werkstoffe:	
Material:	Polypropylen
Dichtung:	FKM/EPDM Kombi
Installation:	
Innengewinde:	G 1 1/4"
Außengewinde:	G 5/8"
Sonstiges:	
Herkunftsland:	DE
Zolltarif Nr.:	84139100



auf Anfr. Adapter

