



Name des Unternehmens:

Angelegt von:

Telefon:

Datum:

22.01.2024

Projekt:

Referenznummer:

Kunde:

Kundennummer:

Kontakt:

Anz.	Beschreibung												
1	<p data-bbox="204 450 300 479">Adapter</p> <p data-bbox="204 481 437 510">Produktnr.: auf Anfr.</p> <p data-bbox="204 512 686 568">Threaded adaptors allow to convert between different threaded connection sizes.</p> <p data-bbox="204 629 331 658">Werkstoffe:</p> <table data-bbox="204 660 774 719"><tr><td data-bbox="204 660 300 689">Material:</td><td data-bbox="571 660 624 689">PVC</td></tr><tr><td data-bbox="204 692 309 721">Dichtung:</td><td data-bbox="571 692 774 721">FKM/EPDM Kombi</td></tr></table> <p data-bbox="204 752 331 781">Installation:</p> <table data-bbox="204 784 660 842"><tr><td data-bbox="204 784 363 813">Innengewinde:</td><td data-bbox="571 784 660 813">G 1 1/4"</td></tr><tr><td data-bbox="204 815 373 844">Außengewinde:</td><td data-bbox="571 815 639 844">G 5/8"</td></tr></table> <p data-bbox="204 875 320 904">Sonstiges:</p> <table data-bbox="204 907 679 965"><tr><td data-bbox="204 907 363 936">Herkunftsland:</td><td data-bbox="571 907 608 936">DE</td></tr><tr><td data-bbox="204 938 336 967">Zolltarif Nr.:</td><td data-bbox="571 938 679 967">84139100</td></tr></table>	Material:	PVC	Dichtung:	FKM/EPDM Kombi	Innengewinde:	G 1 1/4"	Außengewinde:	G 5/8"	Herkunftsland:	DE	Zolltarif Nr.:	84139100
Material:	PVC												
Dichtung:	FKM/EPDM Kombi												
Innengewinde:	G 1 1/4"												
Außengewinde:	G 5/8"												
Herkunftsland:	DE												
Zolltarif Nr.:	84139100												

Name des Unternehmens:

Angelegt von:

Telefon:

Datum:

22.01.2024

Projekt:

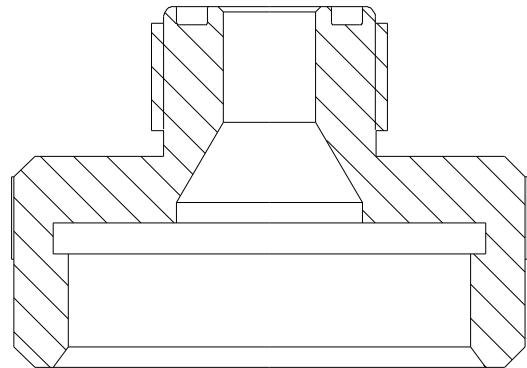
Referenznummer:

Kunde:

Kundennummer:

Kontakt:

Beschreibung	Daten
Allgemeine Informationen:	
Produktbezeichnung:	Adapter
Produktnummer:	auf Anfr.
EAN-Nummer:	auf Anfr.
Werkstoffe:	
Material:	PVC
Dichtung:	FKM/EPDM Kombi
Installation:	
Innengewinde:	G 1 1/4"
Außengewinde:	G 5/8"
Sonstiges:	
Herkunftsland:	DE
Zolltarif Nr.:	84139100



auf Anfr. Adapter

