



Name des Unternehmens:

Angelegt von:

Telefon:

Datum:

22.01.2024

Projekt:

Referenznummer:

Kunde:

Kundennummer:

Kontakt:

Anz.	Beschreibung
1	<p><b>Adapter</b> Produktnr.: auf Anfr. Threaded adaptors allow to convert between different threaded connection sizes.</p> <p>Werkstoffe: Material: PVDF Dichtung: FKM/EPDM Kombi</p> <p>Installation: Innengewinde: G 1 1/4" Außengewinde: G 5/8"</p> <p>Sonstiges: Herkunftsland: DE Zolltarif Nr.: 39174000</p>

Name des Unternehmens:

Angelegt von:

Telefon:

Datum:

22.01.2024

Projekt:

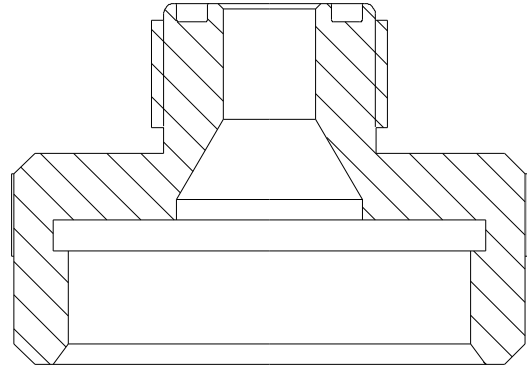
Referenznummer:

Kunde:

Kundennummer:

Kontakt:

Beschreibung	Daten
<b>Allgemeine Informationen:</b>	
Produktbezeichnung:	Adapter
Produktnummer:	auf Anfr.
EAN-Nummer:	auf Anfr.
<b>Werkstoffe:</b>	
Material:	PVDF
Dichtung:	FKM/EPDM Kombi
<b>Installation:</b>	
Innengewinde:	G 1 1/4"
Außengewinde:	G 5/8"
<b>Sonstiges:</b>	
Herkunftsland:	DE
Zolltarif Nr.:	39174000



**auf Anfr. Adapter**

