



Name des Unternehmens:

Angelegt von:

Telefon:

Datum:

22.01.2024

Projekt:

Referenznummer:

Kunde:

Kundennummer:

Kontakt:

Anz.	Beschreibung												
1	<p data-bbox="204 450 1476 483">Adapter</p> <p data-bbox="204 483 1476 510">Produktnr.: auf Anfr.</p> <p data-bbox="204 510 1476 568">Threaded adaptors allow to convert between different threaded connection sizes.</p> <p data-bbox="204 629 1476 656">Werkstoffe:</p> <table data-bbox="204 656 1476 719"><tr><td data-bbox="204 656 558 683">Material:</td><td data-bbox="566 656 1476 683">PVC</td></tr><tr><td data-bbox="204 683 558 710">Dichtung:</td><td data-bbox="566 683 1476 710">Keine</td></tr></table> <p data-bbox="204 752 1476 779">Installation:</p> <table data-bbox="204 779 1476 842"><tr><td data-bbox="204 779 558 806">Innengewinde:</td><td data-bbox="566 779 1476 806">G 5/8"</td></tr><tr><td data-bbox="204 806 558 833">Außengewinde:</td><td data-bbox="566 806 1476 833">G 5/8"</td></tr></table> <p data-bbox="204 875 1476 902">Sonstiges:</p> <table data-bbox="204 902 1476 965"><tr><td data-bbox="204 902 558 929">Herkunftsland:</td><td data-bbox="566 902 1476 929">DE</td></tr><tr><td data-bbox="204 929 558 956">Zolltarif Nr.:</td><td data-bbox="566 929 1476 956">84139100</td></tr></table>	Material:	PVC	Dichtung:	Keine	Innengewinde:	G 5/8"	Außengewinde:	G 5/8"	Herkunftsland:	DE	Zolltarif Nr.:	84139100
Material:	PVC												
Dichtung:	Keine												
Innengewinde:	G 5/8"												
Außengewinde:	G 5/8"												
Herkunftsland:	DE												
Zolltarif Nr.:	84139100												

Name des Unternehmens:

Angelegt von:

Telefon:

Datum:

22.01.2024

Projekt:

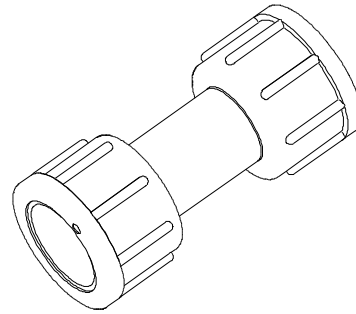
Referenznummer:

Kunde:

Kundennummer:

Kontakt:

Beschreibung	Daten
Allgemeine Informationen:	
Produktbezeichnung:	Adapter
Produktnummer:	auf Anfr.
EAN-Nummer:	auf Anfr.
Werkstoffe:	
Material:	PVC
Dichtung:	Keine
Installation:	
Innengewinde:	G 5/8"
Außengewinde:	G 5/8"
Sonstiges:	
Herkunftsland:	DE
Zolltarif Nr.:	84139100



auf Anfr. Adapter

