



Name des Unternehmens:

Angelegt von:

Telefon:

Datum:

22.01.2024

Projekt:

Referenznummer:

Kunde:

Kundennummer:

Kontakt:

Anz.	Beschreibung
1	<p data-bbox="204 454 300 477">Adapter</p> <p data-bbox="204 483 435 506">Produktnr.: auf Anfr.</p> <p data-bbox="204 512 683 566">Threaded adaptors allow to convert between different threaded connection sizes.</p> <p data-bbox="204 633 328 656">Werkstoffe:</p> <p data-bbox="204 663 711 685">Material: Polypropylen</p> <p data-bbox="204 692 632 714">Dichtung: Keine</p> <p data-bbox="204 759 328 781">Installation:</p> <p data-bbox="204 788 632 810">Innengewinde: G 5/8"</p> <p data-bbox="204 817 632 840">Außengewinde: G 5/8"</p> <p data-bbox="204 884 328 907">Sonstiges:</p> <p data-bbox="204 913 600 936">Herkunftsland: DE</p> <p data-bbox="204 943 679 965">Zolltarif Nr.: 39174000</p>

Name des Unternehmens:

Angelegt von:

Telefon:

Datum:

22.01.2024

Projekt:

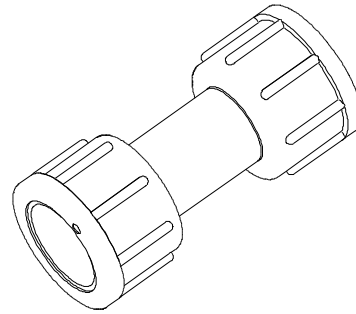
Referenznummer:

Kunde:

Kundennummer:

Kontakt:

Beschreibung	Daten
Allgemeine Informationen:	
Produktbezeichnung:	Adapter
Produktnummer:	auf Anfr.
EAN-Nummer:	auf Anfr.
Werkstoffe:	
Material:	Polypropylen
Dichtung:	Keine
Installation:	
Innengewinde:	G 5/8"
Außengewinde:	G 5/8"
Sonstiges:	
Herkunftsland:	DE
Zolltarif Nr.:	39174000



auf Anfr. Adapter

