



Name des Unternehmens:

Angelegt von:

Telefon:

Datum:

22.01.2024

Projekt:

Referenznummer:

Kunde:

Kundennummer:

Kontakt:

Anz.	Beschreibung												
1	<p data-bbox="204 454 300 477">Adapter</p> <p data-bbox="204 483 435 506">Produktnr.: auf Anfr.</p> <p data-bbox="204 512 683 568">Threaded adaptors allow to convert between different threaded connection sizes.</p> <p data-bbox="204 633 328 656">Werkstoffe:</p> <table data-bbox="204 663 638 719"><tr><td data-bbox="204 663 300 685">Material:</td><td data-bbox="571 663 635 685">PVDF</td></tr><tr><td data-bbox="204 692 309 714">Dichtung:</td><td data-bbox="571 692 635 714">Keine</td></tr></table> <p data-bbox="204 757 328 779">Installation:</p> <table data-bbox="204 786 638 842"><tr><td data-bbox="204 786 363 808">Innengewinde:</td><td data-bbox="571 786 638 808">G 5/8"</td></tr><tr><td data-bbox="204 815 373 837">Außengewinde:</td><td data-bbox="571 815 638 837">G 5/8"</td></tr></table> <p data-bbox="204 880 328 902">Sonstiges:</p> <table data-bbox="204 909 679 965"><tr><td data-bbox="204 909 363 931">Herkunftsland:</td><td data-bbox="571 909 606 931">DE</td></tr><tr><td data-bbox="204 938 336 960">Zolltarif Nr.:</td><td data-bbox="571 938 679 960">39174000</td></tr></table>	Material:	PVDF	Dichtung:	Keine	Innengewinde:	G 5/8"	Außengewinde:	G 5/8"	Herkunftsland:	DE	Zolltarif Nr.:	39174000
Material:	PVDF												
Dichtung:	Keine												
Innengewinde:	G 5/8"												
Außengewinde:	G 5/8"												
Herkunftsland:	DE												
Zolltarif Nr.:	39174000												

Name des Unternehmens:

Angelegt von:

Telefon:

Datum:

22.01.2024

Projekt:

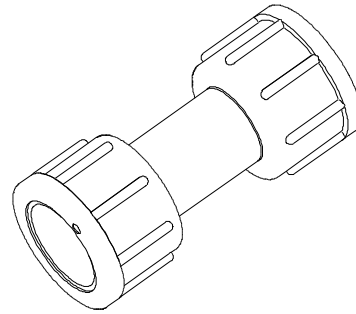
Referenznummer:

Kunde:

Kundennummer:

Kontakt:

Beschreibung	Daten
Allgemeine Informationen:	
Produktbezeichnung:	Adapter
Produktnummer:	auf Anfr.
EAN-Nummer:	auf Anfr.
Werkstoffe:	
Material:	PVDF
Dichtung:	Keine
Installation:	
Innengewinde:	G 5/8"
Außengewinde:	G 5/8"
Sonstiges:	
Herkunftsland:	DE
Zolltarif Nr.:	39174000



auf Anfr. Adapter

