
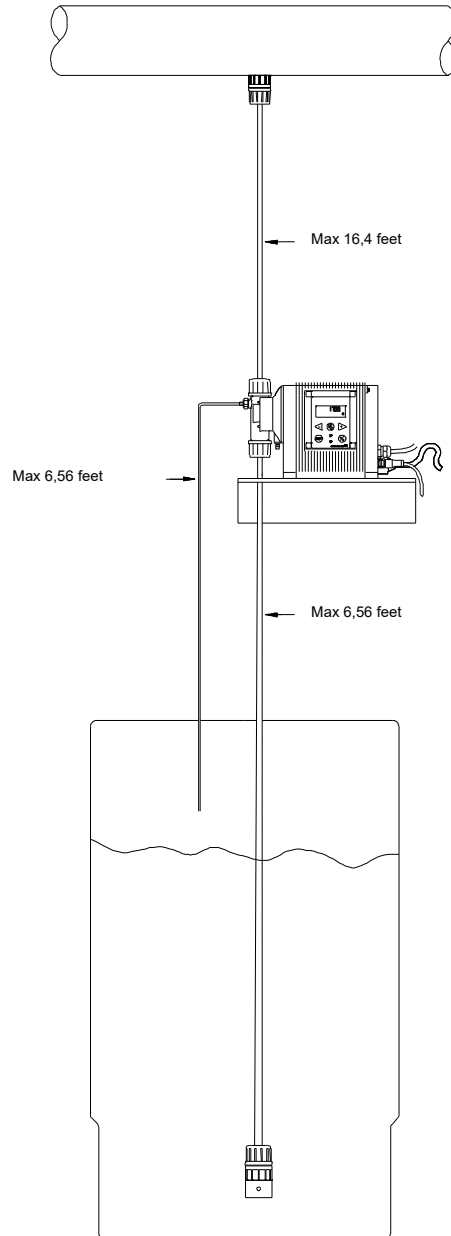


Anz.	Beschreibung																				
1	<p data-bbox="197 439 1474 472">Installations-Kit 4/6 mm</p> <div data-bbox="268 600 523 703"></div> <p data-bbox="596 792 1050 819" style="text-align: center;">Hinweis! Abbildung kann vom Produkt abweichen.</p> <p data-bbox="197 824 1474 853">Produktnr.: auf Anfr.</p> <p data-bbox="197 855 1474 884">Installation Kit zur schnellen und einfachen Realisierung eines Dosiersystems.</p> <p data-bbox="197 913 1474 943">Das Kit enthält:</p> <ul data-bbox="240 945 694 1093" style="list-style-type: none">- Fußventil mit Einlaufsieb und Gewicht.- Standardimpfarmatur- 6 m. Druckleitung- 2 m. Saugleitung- 2 m. Entleerungsleitung <p data-bbox="197 1124 1474 1153">Technische Daten:</p> <table data-bbox="197 1155 1474 1184"><tr><td>Ventiltyp:</td><td>Ohne Niveauschalter</td></tr></table> <p data-bbox="197 1216 1474 1245">Werkstoffe:</p> <table data-bbox="197 1247 1474 1337"><tr><td>Gehäuse:</td><td>PVC</td></tr><tr><td>Ventilkugel:</td><td>Keramik</td></tr><tr><td>Dichtung:</td><td>EPDM</td></tr></table> <p data-bbox="197 1368 1474 1397">Installation:</p> <table data-bbox="197 1400 1474 1458"><tr><td>Inst. connect:</td><td>G 1/2"</td></tr><tr><td>Rohrgröße:</td><td>4/6 mm</td></tr></table> <p data-bbox="197 1489 1474 1518">Sonstiges:</p> <table data-bbox="197 1520 1474 1639"><tr><td>Bruttogewicht:</td><td>0.63 kg</td></tr><tr><td>Finische LVI Nr.:</td><td>4981130</td></tr><tr><td>Herkunftsland:</td><td>DE</td></tr><tr><td>Zolltarif Nr.:</td><td>84799070</td></tr></table>	Ventiltyp:	Ohne Niveauschalter	Gehäuse:	PVC	Ventilkugel:	Keramik	Dichtung:	EPDM	Inst. connect:	G 1/2"	Rohrgröße:	4/6 mm	Bruttogewicht:	0.63 kg	Finische LVI Nr.:	4981130	Herkunftsland:	DE	Zolltarif Nr.:	84799070
Ventiltyp:	Ohne Niveauschalter																				
Gehäuse:	PVC																				
Ventilkugel:	Keramik																				
Dichtung:	EPDM																				
Inst. connect:	G 1/2"																				
Rohrgröße:	4/6 mm																				
Bruttogewicht:	0.63 kg																				
Finische LVI Nr.:	4981130																				
Herkunftsland:	DE																				
Zolltarif Nr.:	84799070																				

Beschreibung	Daten
Allgemeine Informationen:	
Produktbezeichnung:	Installations-Kit 4/6 mm
Produktnummer:	auf Anfr.
EAN-Nummer:	auf Anfr.
Technische Daten:	
Ventiltyp:	Ohne Niveauschalter
Werkstoffe:	
Gehäuse:	PVC
Ventilkugel:	Keramik
Dichtung:	EPDM
Installation:	
Inst. connect:	G 1/2"
Rohrgröße:	4/6 mm
Sonstiges:	
geeignet für:	DDA, DDC, DDE bis 7,5 l/h
Bruttogewicht:	0.63 kg
Finische LVI Nr.:	4981130
Herkunftsland:	DE
Zolltarif Nr.:	84799070



auf Anfr. Installations-Kit 4/6 mm

