
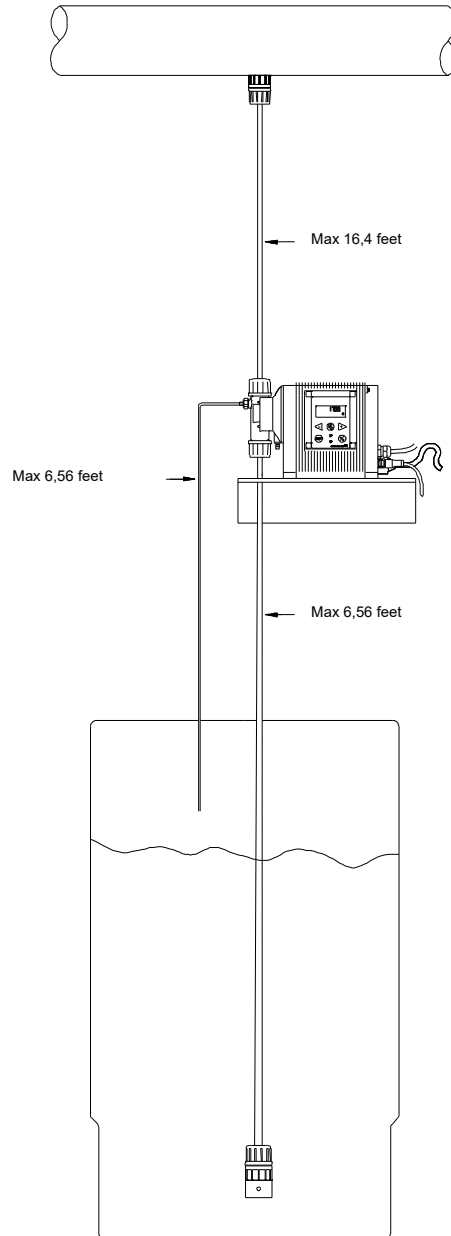


Anz.	Beschreibung																								
1	<p data-bbox="197 450 478 483"><b>Installations-Kit 4/6 mm</b></p> <div data-bbox="268 600 523 703"></div> <p data-bbox="596 792 1050 819" style="text-align: center;"><b>Hinweis! Abbildung kann vom Produkt abweichen.</b></p> <p data-bbox="197 826 1040 884">Produktnr.: auf Anfr. Installation Kit zur schnellen und einfachen Realisierung eines Dosiersystems.</p> <p data-bbox="197 916 371 943">Das Kit enthält:</p> <ul data-bbox="240 947 694 1093" style="list-style-type: none"><li>- Fußventil mit Einlaufsieb und Gewicht.</li><li>- Standardimpfarmatur</li><li>- 6 m. Druckleitung</li><li>- 2 m. Saugleitung</li><li>- 2 m. Entleerungsleitung</li></ul> <p data-bbox="197 1126 408 1153">Technische Daten:</p> <table data-bbox="197 1155 798 1608"><tr><td>Ventiltyp:</td><td>Ohne Niveauschalter</td></tr><tr><td>Werkstoffe:</td><td></td></tr><tr><td>Gehäuse:</td><td>PVDF</td></tr><tr><td>Ventilkugel:</td><td>Keramik</td></tr><tr><td>Dichtung:</td><td>EPDM</td></tr><tr><td>Installation:</td><td></td></tr><tr><td>Inst. connect:</td><td>G 1/2"</td></tr><tr><td>Rohrgröße:</td><td>4/6 mm</td></tr><tr><td>Sonstiges:</td><td></td></tr><tr><td>Bruttogewicht:</td><td>0.68 kg</td></tr><tr><td>Herkunftsland:</td><td>DE</td></tr><tr><td>Zolltarif Nr.:</td><td>39174000</td></tr></table>	Ventiltyp:	Ohne Niveauschalter	Werkstoffe:		Gehäuse:	PVDF	Ventilkugel:	Keramik	Dichtung:	EPDM	Installation:		Inst. connect:	G 1/2"	Rohrgröße:	4/6 mm	Sonstiges:		Bruttogewicht:	0.68 kg	Herkunftsland:	DE	Zolltarif Nr.:	39174000
Ventiltyp:	Ohne Niveauschalter																								
Werkstoffe:																									
Gehäuse:	PVDF																								
Ventilkugel:	Keramik																								
Dichtung:	EPDM																								
Installation:																									
Inst. connect:	G 1/2"																								
Rohrgröße:	4/6 mm																								
Sonstiges:																									
Bruttogewicht:	0.68 kg																								
Herkunftsland:	DE																								
Zolltarif Nr.:	39174000																								

Beschreibung	Daten
<b>Allgemeine Informationen:</b>	
Produktbezeichnung:	Installations-Kit 4/6 mm
Produktnummer:	auf Anfr.
EAN-Nummer:	auf Anfr.
<b>Technische Daten:</b>	
Ventiltyp:	Ohne Niveauschalter
<b>Werkstoffe:</b>	
Gehäuse:	PVDF
Ventilkugel:	Keramik
Dichtung:	EPDM
<b>Installation:</b>	
Inst. connect:	G 1/2"
Rohrgröße:	4/6 mm
<b>Sonstiges:</b>	
geeignet für:	DDA, DDC, DDE bis 7,5 l/h
Bruttogewicht:	0.68 kg
Herkunftsland:	DE
Zolltarif Nr.:	39174000



## auf Anfr. Installations-Kit 4/6 mm

