
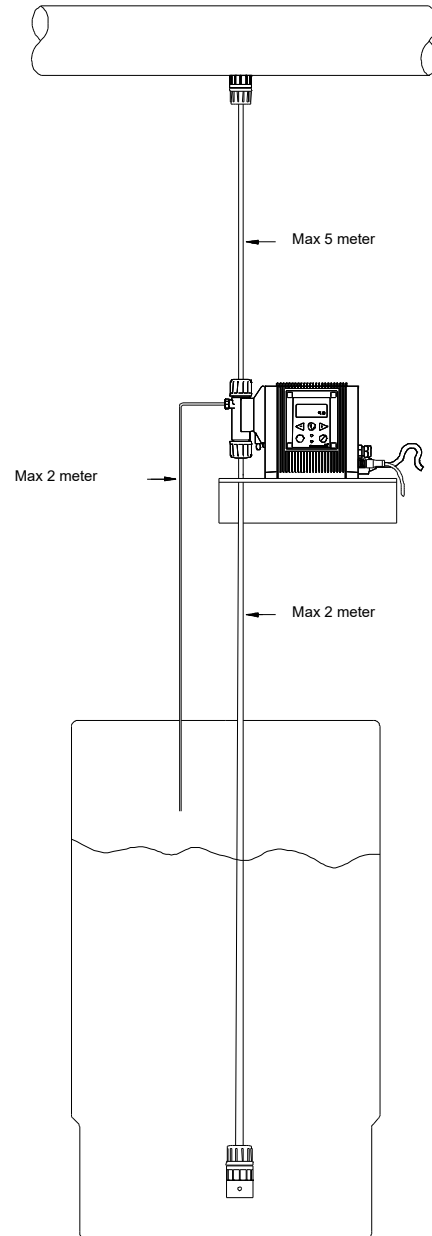


Anz.	Beschreibung
1	<p>Installations-Kit 6/9 mm</p>  <p style="text-align: center;">Hinweis! Abbildung kann vom Produkt abweichen.</p> <p>Produktnr.: auf Anfr. Installation Kit zur schnellen und einfachen Realisierung eines Dosiersystems.</p> <p>Das Kit enthält:</p> <ul style="list-style-type: none">- Fußventil mit Einlaufsieb und Gewicht.- Standardimpfarmatur- 6 m. Druckleitung- 2 m. Saugleitung- 2 m. Entleerungsleitung <p>Technische Daten:</p> <p>Ventiltyp: Ohne Niveauschalter</p> <p>Werkstoffe:</p> <p>Gehäuse: PVC Ventilkugel: Keramik Dichtung: FKM</p> <p>Installation:</p> <p>Inst. connect: G 1/2" Rohrgröße: 6/9 mm</p> <p>Sonstiges:</p> <p>Bruttogewicht: 0.71 kg Finische LVI Nr.: 4981132 Herkunftsland: DE Zolltarif Nr.: 84799070</p>

Beschreibung	Daten
Allgemeine Informationen:	
Produktbezeichnung:	Installations-Kit 6/9 mm
Produktnummer:	auf Anfr.
EAN-Nummer:	auf Anfr.
Technische Daten:	
Ventiltyp:	Ohne Niveauschalter
Werkstoffe:	
Gehäuse:	PVC
Ventilkugel:	Keramik
Dichtung:	FKM
Installation:	
Inst. connect:	G 1/2"
Rohrgröße:	6/9 mm
Sonstiges:	
geeignet für:	DDA, DDC, DDE, DMX bis 30 l/h
Bruttogewicht:	0.71 kg
Finische LVI Nr.:	4981132
Herkunftsland:	DE
Zolltarif Nr.:	84799070



auf Anfr. Installations-Kit 6/9 mm



