
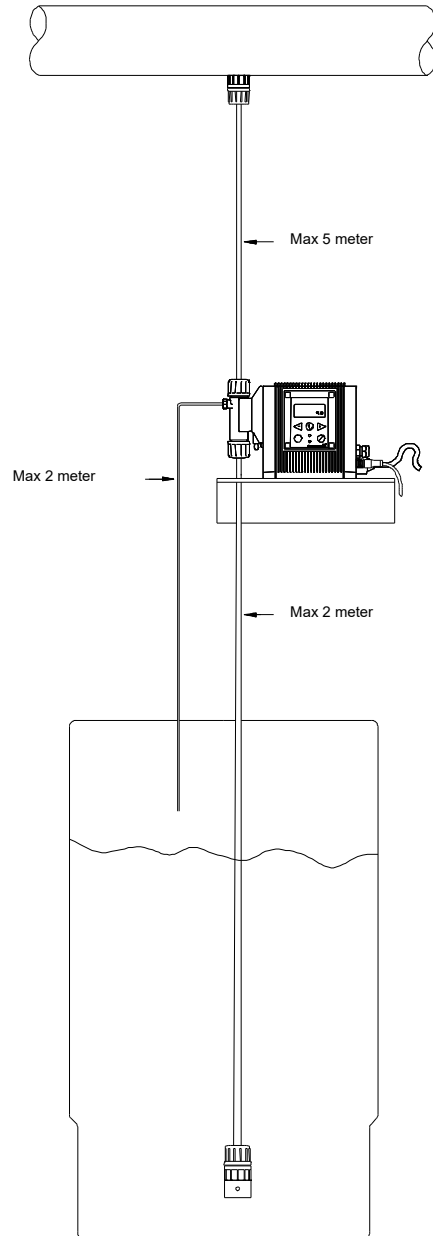


Anz.	Beschreibung																								
1	<p data-bbox="197 436 1474 481">Installations-Kit 9/12 mm</p> <div data-bbox="268 600 523 705"></div> <p data-bbox="598 795 1050 817" style="text-align: center;">Hinweis! Abbildung kann vom Produkt abweichen.</p> <p data-bbox="197 828 1474 851">Produktnr.: auf Anfr.</p> <p data-bbox="197 862 1474 884">Installation Kit zur schnellen und einfachen Realisierung eines Dosiersystems.</p> <p data-bbox="197 918 1474 940">Das Kit enthält:</p> <ul data-bbox="239 952 694 1097" style="list-style-type: none">- Fußventil mit Einlaufsieb und Gewicht.- Standardimpfarmatur- 6 m. Druckleitung- 2 m. Saugleitung- 2 m. Entleerungsleitung <p data-bbox="197 1131 1474 1153">Technische Daten:</p> <table data-bbox="197 1153 1474 1612"><tr><td>Ventiltyp:</td><td>Ohne Niveauschalter</td></tr><tr><td>Werkstoffe:</td><td></td></tr><tr><td>Gehäuse:</td><td>PVDF</td></tr><tr><td>Ventilkugel:</td><td>Keramik</td></tr><tr><td>Dichtung:</td><td>FKM</td></tr><tr><td>Installation:</td><td></td></tr><tr><td>Inst. connect:</td><td>G 1/2"</td></tr><tr><td>Rohrgröße:</td><td>9/12 mm</td></tr><tr><td>Sonstiges:</td><td></td></tr><tr><td>Bruttogewicht:</td><td>1 kg</td></tr><tr><td>Herkunftsland:</td><td>DE</td></tr><tr><td>Zolltarif Nr.:</td><td>84799070</td></tr></table>	Ventiltyp:	Ohne Niveauschalter	Werkstoffe:		Gehäuse:	PVDF	Ventilkugel:	Keramik	Dichtung:	FKM	Installation:		Inst. connect:	G 1/2"	Rohrgröße:	9/12 mm	Sonstiges:		Bruttogewicht:	1 kg	Herkunftsland:	DE	Zolltarif Nr.:	84799070
Ventiltyp:	Ohne Niveauschalter																								
Werkstoffe:																									
Gehäuse:	PVDF																								
Ventilkugel:	Keramik																								
Dichtung:	FKM																								
Installation:																									
Inst. connect:	G 1/2"																								
Rohrgröße:	9/12 mm																								
Sonstiges:																									
Bruttogewicht:	1 kg																								
Herkunftsland:	DE																								
Zolltarif Nr.:	84799070																								

Beschreibung	Daten
Allgemeine Informationen:	
Produktbezeichnung:	Installations-Kit 9/12 mm
Produktnummer:	auf Anfr.
EAN-Nummer:	auf Anfr.
Technische Daten:	
Ventiltyp:	Ohne Niveauschalter
Werkstoffe:	
Gehäuse:	PVDF
Ventilkugel:	Keramik
Dichtung:	FKM
Installation:	
Inst. connect:	G 1/2"
Rohrgröße:	9/12 mm
Sonstiges:	
geeignet für:	DDA, DDC, DDE, DMX, DDI bis 60 l/h
Bruttogewicht:	1 kg
Herkunftsland:	DE
Zolltarif Nr.:	84799070



auf Anfr. Installations-Kit 9/12 mm



