
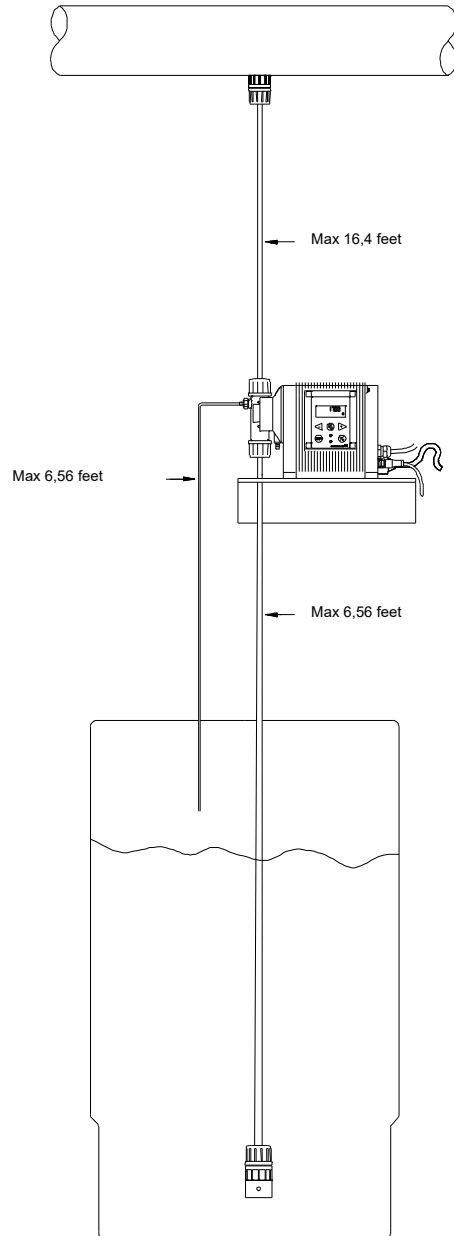


Anz.	Beschreibung																		
1	<p data-bbox="204 450 480 481"><b>Installations-Kit 4/6 mm</b></p> <div data-bbox="268 600 523 705"></div> <p data-bbox="596 792 1050 819" style="text-align: center;"><b>Hinweis! Abbildung kann vom Produkt abweichen.</b></p> <p data-bbox="204 826 1042 884">Produktnr.: auf Anfr. Installation Kit zur schnellen und einfachen Realisierung eines Dosiersystems.</p> <p data-bbox="204 916 373 943">Das Kit enthält:</p> <ul data-bbox="240 947 1010 1093" style="list-style-type: none"><li>- Fußventil mit zweistufiger Niveaumeldung, Einlaufsieb und Gewicht.</li><li>- Standardimpfarmatur</li><li>- 6 m. Druckleitung</li><li>- 2 m. Saugleitung</li><li>- 2 m. Entleerungsleitung</li></ul> <p data-bbox="204 1126 411 1153">Technische Daten:</p> <table data-bbox="204 1155 916 1182"><tr><td>Ventiltyp:</td><td>Mit zweistufigem Niveauschalter</td></tr></table> <p data-bbox="204 1216 331 1243">Werkstoffe:</p> <table data-bbox="204 1245 711 1337"><tr><td>Gehäuse:</td><td>Polypropylen</td></tr><tr><td>Ventilkugel:</td><td>Keramik</td></tr><tr><td>Dichtung:</td><td>EPDM</td></tr></table> <p data-bbox="204 1368 331 1395">Installation:</p> <table data-bbox="204 1397 652 1456"><tr><td>Inst. connect:</td><td>G 1/2"</td></tr><tr><td>Rohrgröße:</td><td>4/6 mm</td></tr></table> <p data-bbox="204 1489 323 1516">Sonstiges:</p> <table data-bbox="204 1518 679 1610"><tr><td>Bruttogewicht:</td><td>0.5 kg</td></tr><tr><td>Herkunftsland:</td><td>DE</td></tr><tr><td>Zolltarif Nr.:</td><td>84799070</td></tr></table>	Ventiltyp:	Mit zweistufigem Niveauschalter	Gehäuse:	Polypropylen	Ventilkugel:	Keramik	Dichtung:	EPDM	Inst. connect:	G 1/2"	Rohrgröße:	4/6 mm	Bruttogewicht:	0.5 kg	Herkunftsland:	DE	Zolltarif Nr.:	84799070
Ventiltyp:	Mit zweistufigem Niveauschalter																		
Gehäuse:	Polypropylen																		
Ventilkugel:	Keramik																		
Dichtung:	EPDM																		
Inst. connect:	G 1/2"																		
Rohrgröße:	4/6 mm																		
Bruttogewicht:	0.5 kg																		
Herkunftsland:	DE																		
Zolltarif Nr.:	84799070																		

Beschreibung	Daten
<b>Allgemeine Informationen:</b>	
Produktbezeichnung:	Installations-Kit 4/6 mm
Produktnummer:	auf Anfr.
EAN-Nummer:	auf Anfr.
<b>Technische Daten:</b>	
Ventiltyp:	Mit zweistufigem Niveauschalter
<b>Werkstoffe:</b>	
Gehäuse:	Polypropylen
Ventilkugel:	Keramik
Dichtung:	EPDM
<b>Installation:</b>	
Inst. connect:	G 1/2"
Rohrgröße:	4/6 mm
<b>Sonstiges:</b>	
geeignet für:	DDA, DDC, DDE bis 7,5 l/h
Bruttogewicht:	0.5 kg
Herkunftsland:	DE
Zolltarif Nr.:	84799070



## auf Anfr. Installations-Kit 4/6 mm

