

Anz.	Beschreibung
------	--------------

1	<b>Installations-Kit 4/6 mm</b>
---	---------------------------------



Hinweis! Abbildung kann vom Produkt abweichen.

Produktnr.: auf Anfr.

Installation Kit zur schnellen und einfachen Realisierung eines Dosiersystems.

Das Kit enthält:

- Fußventil mit zweistufiger Niveaumeldung, Einlaufsieb und Gewicht.
- Standardimpfarmatur
- 6 m. Druckleitung
- 2 m. Saugleitung
- 2 m. Entleerungsleitung

Technische Daten:

Ventiltyp: Mit zweistufigem Niveauschalter

Werkstoffe:

Gehäuse: PVC

Ventilkugel: Keramik

Dichtung: FKM

Installation:

Inst. connect: G 1/2"

Rohrgröße: 4/6 mm

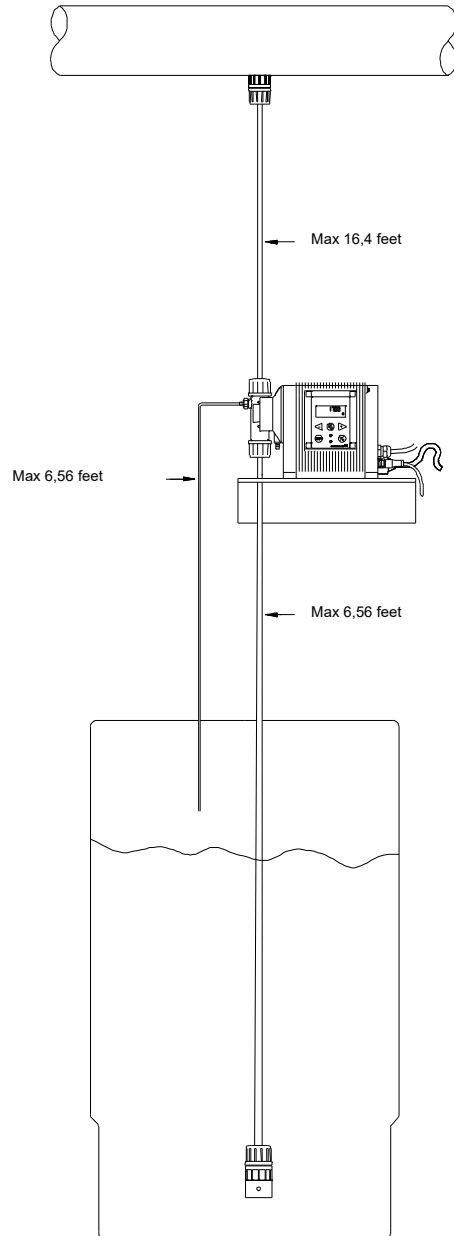
Sonstiges:

Bruttogewicht: 0.63 kg

Herkunftsland: DE

Zolltarif Nr.: 84139100

Beschreibung	Daten
<b>Allgemeine Informationen:</b>	
Produktbezeichnung:	Installations-Kit 4/6 mm
Produktnummer:	auf Anfr.
EAN-Nummer:	auf Anfr.
<b>Technische Daten:</b>	
Ventiltyp:	Mit zweistufigem Niveauschalter
<b>Werkstoffe:</b>	
Gehäuse:	PVC
Ventilkugel:	Keramik
Dichtung:	FKM
<b>Installation:</b>	
Inst. connect:	G 1/2"
Rohrgröße:	4/6 mm
<b>Sonstiges:</b>	
geeignet für:	DDA, DDC, DDE bis 7,5 l/h
Bruttogewicht:	0.63 kg
Herkunftsland:	DE
Zolltarif Nr.:	84139100



## auf Anfr. Installations-Kit 4/6 mm

