
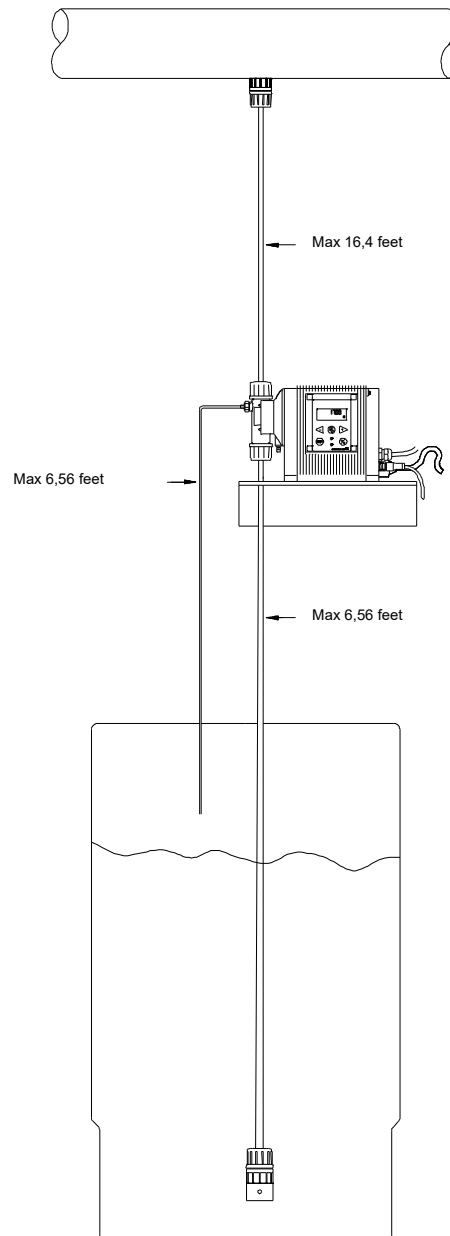


Anz.	Beschreibung																		
1	<p data-bbox="197 436 478 481">Installations-Kit 4/6 mm</p> <div data-bbox="268 600 523 705"></div> <p data-bbox="598 795 1045 817" style="text-align: center;">Hinweis! Abbildung kann vom Produkt abweichen.</p> <p data-bbox="197 828 1045 884">Produktnr.: auf Anfr. Installation Kit zur schnellen und einfachen Realisierung eines Dosiersystems.</p> <p data-bbox="197 918 375 940">Das Kit enthält:</p> <ul data-bbox="239 952 1013 1097" style="list-style-type: none">- Fußventil mit zweistufiger Niveaumeldung, Einlaufsieb und Gewicht.- Standardimpfarmatur- 6 m. Druckleitung- 2 m. Saugleitung- 2 m. Entleerungsleitung <p data-bbox="197 1131 406 1153">Technische Daten:</p> <table data-bbox="197 1153 917 1187"><tr><td>Ventiltyp:</td><td>Mit zweistufigem Niveauschalter</td></tr></table> <p data-bbox="197 1220 327 1243">Werkstoffe:</p> <table data-bbox="197 1243 662 1332"><tr><td>Gehäuse:</td><td>PVDF</td></tr><tr><td>Ventilkugel:</td><td>Keramik</td></tr><tr><td>Dichtung:</td><td>PTFE</td></tr></table> <p data-bbox="197 1366 327 1388">Installation:</p> <table data-bbox="197 1388 662 1456"><tr><td>Inst. connect:</td><td>G 1/2"</td></tr><tr><td>Rohrgröße:</td><td>4/6 mm</td></tr></table> <p data-bbox="197 1489 327 1512">Sonstiges:</p> <table data-bbox="197 1512 678 1601"><tr><td>Bruttogewicht:</td><td>0.8 kg</td></tr><tr><td>Herkunftsland:</td><td>DE</td></tr><tr><td>Zolltarif Nr.:</td><td>39174000</td></tr></table>	Ventiltyp:	Mit zweistufigem Niveauschalter	Gehäuse:	PVDF	Ventilkugel:	Keramik	Dichtung:	PTFE	Inst. connect:	G 1/2"	Rohrgröße:	4/6 mm	Bruttogewicht:	0.8 kg	Herkunftsland:	DE	Zolltarif Nr.:	39174000
Ventiltyp:	Mit zweistufigem Niveauschalter																		
Gehäuse:	PVDF																		
Ventilkugel:	Keramik																		
Dichtung:	PTFE																		
Inst. connect:	G 1/2"																		
Rohrgröße:	4/6 mm																		
Bruttogewicht:	0.8 kg																		
Herkunftsland:	DE																		
Zolltarif Nr.:	39174000																		

Beschreibung	Daten
Allgemeine Informationen:	
Produktbezeichnung:	Installations-Kit 4/6 mm
Produktnummer:	auf Anfr.
EAN-Nummer:	auf Anfr.
Technische Daten:	
Ventiltyp:	Mit zweistufigem Niveauschalter
Werkstoffe:	
Gehäuse:	PVDF
Ventilkugel:	Keramik
Dichtung:	PTFE
Installation:	
Inst. connect:	G 1/2"
Rohrgröße:	4/6 mm
Sonstiges:	
geeignet für:	DDA, DDC, DDE bis 7,5 l/h
Bruttogewicht:	0.8 kg
Herkunftsland:	DE
Zolltarif Nr.:	39174000



auf Anfr. Installations-Kit 4/6 mm

