
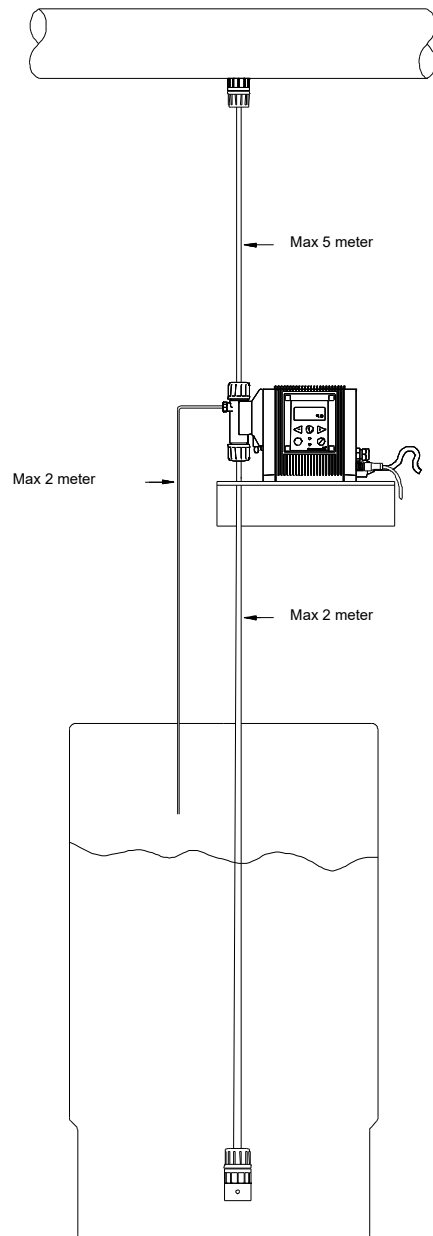


Anz.	Beschreibung																		
1	<p data-bbox="204 450 494 481"><b>Installations-Kit 9/12 mm</b></p> <div data-bbox="268 600 523 705"></div> <p data-bbox="598 795 1050 824" style="text-align: center;"><b>Hinweis! Abbildung kann vom Produkt abweichen.</b></p> <p data-bbox="204 828 1040 887">Produktnr.: auf Anfr. Installation Kit zur schnellen und einfachen Realisierung eines Dosiersystems.</p> <p data-bbox="204 918 375 947">Das Kit enthält:</p> <ul data-bbox="242 949 1008 1097" style="list-style-type: none"><li>- Fußventil mit zweistufiger Niveaumeldung, Einlaufsieb und Gewicht.</li><li>- Standardimpfarmatur</li><li>- 6 m. Druckleitung</li><li>- 2 m. Saugleitung</li><li>- 2 m. Entleerungsleitung</li></ul> <p data-bbox="204 1128 411 1158">Technische Daten:</p> <table data-bbox="204 1160 917 1189"><tr><td>Ventiltyp:</td><td>Mit zweistufigem Niveauschalter</td></tr></table> <p data-bbox="204 1220 331 1249">Werkstoffe:</p> <table data-bbox="204 1252 662 1339"><tr><td>Gehäuse:</td><td>PVDF</td></tr><tr><td>Ventilkugel:</td><td>Keramik</td></tr><tr><td>Dichtung:</td><td>FKM</td></tr></table> <p data-bbox="204 1370 331 1400">Installation:</p> <table data-bbox="204 1402 667 1460"><tr><td>Inst. connect:</td><td>G 1/2"</td></tr><tr><td>Rohrgröße:</td><td>9/12 mm</td></tr></table> <p data-bbox="204 1491 322 1520">Sonstiges:</p> <table data-bbox="204 1523 678 1610"><tr><td>Bruttogewicht:</td><td>0.68 kg</td></tr><tr><td>Herkunftsland:</td><td>DE</td></tr><tr><td>Zolltarif Nr.:</td><td>84799070</td></tr></table>	Ventiltyp:	Mit zweistufigem Niveauschalter	Gehäuse:	PVDF	Ventilkugel:	Keramik	Dichtung:	FKM	Inst. connect:	G 1/2"	Rohrgröße:	9/12 mm	Bruttogewicht:	0.68 kg	Herkunftsland:	DE	Zolltarif Nr.:	84799070
Ventiltyp:	Mit zweistufigem Niveauschalter																		
Gehäuse:	PVDF																		
Ventilkugel:	Keramik																		
Dichtung:	FKM																		
Inst. connect:	G 1/2"																		
Rohrgröße:	9/12 mm																		
Bruttogewicht:	0.68 kg																		
Herkunftsland:	DE																		
Zolltarif Nr.:	84799070																		

Beschreibung	Daten
<b>Allgemeine Informationen:</b>	
Produktbezeichnung:	Installations-Kit 9/12 mm
Produktnummer:	auf Anfr.
EAN-Nummer:	auf Anfr.
<b>Technische Daten:</b>	
Ventiltyp:	Mit zweistufigem Niveauschalter
<b>Werkstoffe:</b>	
Gehäuse:	PVDF
Ventilkugel:	Keramik
Dichtung:	FKM
<b>Installation:</b>	
Inst. connect:	G 1/2"
Rohrgröße:	9/12 mm
<b>Sonstiges:</b>	
geeignet für:	DDA, DDC, DDE, DDI bis 60 l/h
Bruttogewicht:	0.68 kg
Herkunftsland:	DE
Zolltarif Nr.:	84799070



## auf Anfr. Installations-Kit 9/12 mm

