



Name des Unternehmens:

Angelegt von:

Telefon:

Datum:

20.01.2024

Projekt:

Referenznummer:

Kunde:

Kundennummer:

Kontakt:

Anz.	Beschreibung
1	<p><b>Druckhalteventile</b> Produktnr.: auf Anfr. Pressure loading valves provide a constant counter-pressure and prevent siphoning They are installed in the discharge line after the pressure relief valve, and after the pulsation damper, if fitted.</p> <p>Werkstoffe: Gehäuse: PVC Dichtung: FKM/EPDM Kombi Verbindungsstück: PVC</p> <p>Installation: Rohrverbindung: 4/6, 6/9, 6/12, 9/12</p> <p>Sonstiges: Herkunftsland: DE Zolltarif Nr.: 84818059</p>

Name des Unternehmens:

Angelegt von:

Telefon:

Datum:

20.01.2024

Projekt:

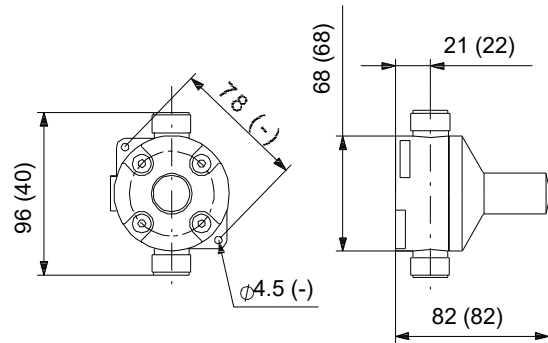
Referenznummer:

Kunde:

Kundennummer:

Kontakt:

Beschreibung	Daten
<b>Allgemeine Informationen:</b>	
Produktbezeichnung:	Druckhalteventile
Produktnummer:	auf Anfr.
EAN-Nummer:	auf Anfr.
<b>Werkstoffe:</b>	
Gehäuse:	PVC
Dichtung:	FKM/EPDM Kombi
Verbindungsstück:	PVC
<b>Installation:</b>	
Öffnungsdruck:	3 bar
Rohrverbindung:	4/6, 6/9, 6/12, 9/12
<b>Sonstiges:</b>	
geeignet für:	Dosierpumpen bis 60 l/h
Herkunftsland:	DE
Zolltarif Nr.:	84818059



## auf Anfr. Druckhalteventile

