



Name des Unternehmens:

Angelegt von:

Telefon:

Datum:

18.01.2024

Projekt:

Referenznummer:

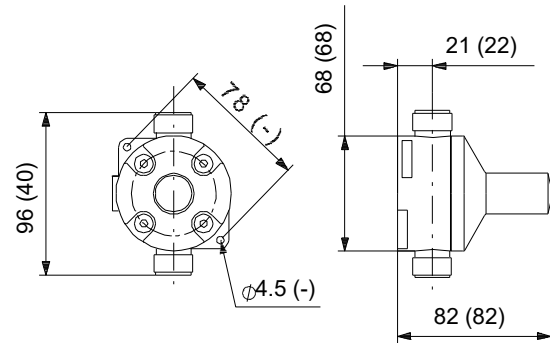
Kunde:

Kundennummer:

Kontakt:

Anz.	Beschreibung
1	<p>Druckhalteventile Produktnr.: auf Anfr. Pressure loading valves provide a constant counter-pressure and prevent siphoning They are installed in the discharge line after the pressure relief valve, and after the pulsation damper, if fitted.</p> <p>Technische Daten: Pump connection: Rp1/4</p> <p>Werkstoffe: Gehäuse: Edelstahl Dichtung: Keine Dichtungen vorhanden Verbindungsstück: Edelstahl</p> <p>Installation: Rohrverbindung: Rp 1/4"</p> <p>Sonstiges: Herkunftsland: DE Zolltarif Nr.: 84818059</p>

Beschreibung	Daten
Allgemeine Informationen:	
Produktbezeichnung:	Druckhalteventile
Produktnummer:	auf Anfr.
EAN-Nummer:	auf Anfr.
Technische Daten:	
Pump connection:	Rp1/4
Werkstoffe:	
Gehäuse:	Edelstahl
Dichtung:	Keine Dichtungen vorhanden
Verbindungsstück:	Edelstahl
Installation:	
Öffnungsdruck:	3 bar
Rohrverbindung:	Rp 1/4"
Sonstiges:	
geeignet für:	Dosierpumpen bis 60 l/h
Herkunftsland:	DE
Zolltarif Nr.:	84818059



auf Anfr. Druckhalteventile

