



Name des Unternehmens:

Angelegt von:

Telefon:

Datum:

18.01.2024

Projekt:

Referenznummer:

Kunde:

Kundennummer:

Kontakt:

Anz.	Beschreibung														
1	<p data-bbox="204 450 408 483">Überströmventile</p> <p data-bbox="204 483 437 517">Produktnr.: auf Anfr.</p> <p data-bbox="204 517 1015 551">Pressure relief valves protect the pump in case of too high counterpressure.</p> <p data-bbox="204 551 1126 584">They are installed in the discharge line near the pump, using the 2 in-line connections.</p> <p data-bbox="204 584 852 618">The side connection leads the relief liquid back into the tank.</p> <p data-bbox="204 663 328 696">Werkstoffe:</p> <table data-bbox="204 696 775 786"><tr><td data-bbox="204 696 312 730">Gehäuse:</td><td data-bbox="568 696 624 730">PVC</td></tr><tr><td data-bbox="204 730 312 763">Dichtung:</td><td data-bbox="568 730 775 763">FKM/EPDM Kombi</td></tr><tr><td data-bbox="204 763 408 797">Verbindungsstück:</td><td data-bbox="568 763 624 797">PVC</td></tr></table> <p data-bbox="204 819 328 853">Installation:</p> <table data-bbox="204 853 775 909"><tr><td data-bbox="204 853 384 887">Rohrverbindung:</td><td data-bbox="568 853 775 887">4/6, 6/9, 6/12, 9/12</td></tr><tr><td data-bbox="204 887 384 920">Druckentlastung:</td><td data-bbox="568 887 639 920">10 bar</td></tr></table> <p data-bbox="204 943 328 976">Sonstiges:</p> <table data-bbox="204 976 679 1021"><tr><td data-bbox="204 976 360 1010">Herkunftsland:</td><td data-bbox="568 976 608 1010">DE</td></tr><tr><td data-bbox="204 1010 328 1043">Zolltarif Nr.:</td><td data-bbox="568 1010 679 1043">84811099</td></tr></table>	Gehäuse:	PVC	Dichtung:	FKM/EPDM Kombi	Verbindungsstück:	PVC	Rohrverbindung:	4/6, 6/9, 6/12, 9/12	Druckentlastung:	10 bar	Herkunftsland:	DE	Zolltarif Nr.:	84811099
Gehäuse:	PVC														
Dichtung:	FKM/EPDM Kombi														
Verbindungsstück:	PVC														
Rohrverbindung:	4/6, 6/9, 6/12, 9/12														
Druckentlastung:	10 bar														
Herkunftsland:	DE														
Zolltarif Nr.:	84811099														

Name des Unternehmens:

Angelegt von:

Telefon:

Datum:

18.01.2024

Projekt:

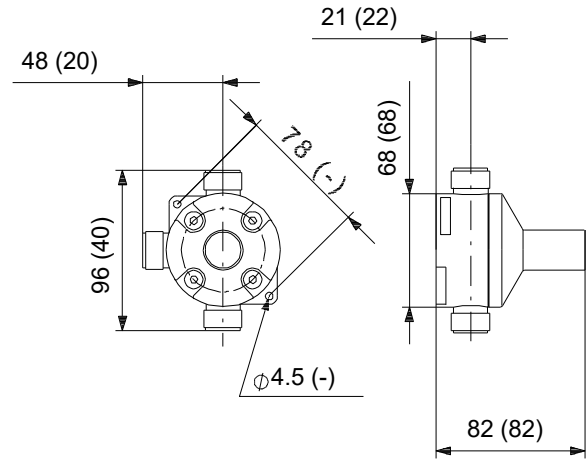
Referenznummer:

Kunde:

Kundennummer:

Kontakt:

Beschreibung	Daten
Allgemeine Informationen:	
Produktbezeichnung:	Überströmventile
Produktnummer:	auf Anfr.
EAN-Nummer:	auf Anfr.
Werkstoffe:	
Gehäuse:	PVC
Dichtung:	FKM/EPDM Kombi
Verbindungsstück:	PVC
Installation:	
Rohrverbindung:	4/6, 6/9, 6/12, 9/12
Druckentlastung:	10 bar
Sonstiges:	
geeignet für:	Dosierpumpen bis 60 l/h
Herkunftsland:	DE
Zolltarif Nr.:	84811099



auf Anfr. Überströmventile

