



Name des Unternehmens:

Angelegt von:

Telefon:

Datum:

18.01.2024

Projekt:

Referenznummer:

Kunde:

Kundennummer:

Kontakt:

Anz.	Beschreibung
1	<p><b>Überströmventile</b> Produktnr.: auf Anfr. Pressure relief valves protect the pump in case of too high counterpressure. They are installed in the discharge line near the pump, using the 2 in-line connections. The side connection leads the relief liquid back into the tank.</p> <p>Technische Daten: Pump connection: G5/8</p> <p>Werkstoffe: Gehäuse: PVDF Dichtung: PTFE Verbindungsstück: PVDF</p> <p>Installation: Rohrverbindung: 4/6, 6/9, 6/12, 9/12 Druckentlastung: 16 bar</p> <p>Sonstiges: Herkunftsland: DE Zolltarif Nr.: 84814090</p>

Name des Unternehmens:

Angelegt von:

Telefon:

Datum:

18.01.2024

Projekt:

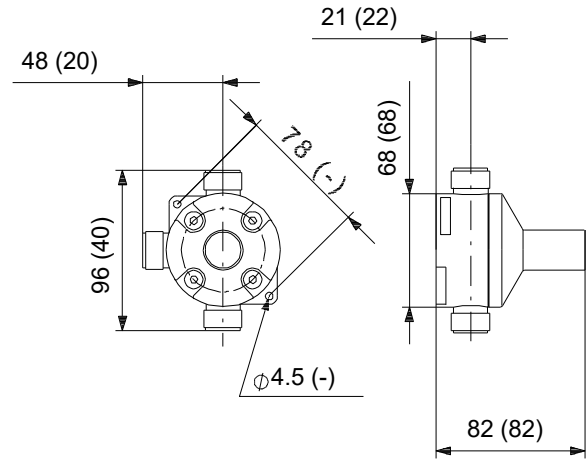
Referenznummer:

Kunde:

Kundennummer:

Kontakt:

Beschreibung	Daten
<b>Allgemeine Informationen:</b>	
Produktbezeichnung:	Überströmventile
Produktnummer:	auf Anfr.
EAN-Nummer:	auf Anfr.
<b>Technische Daten:</b>	
Pump connection:	G5/8
<b>Werkstoffe:</b>	
Gehäuse:	PVDF
Dichtung:	PTFE
Verbindungsstück:	PVDF
<b>Installation:</b>	
Rohrverbindung:	4/6, 6/9, 6/12, 9/12
Druckentlastung:	16 bar
<b>Sonstiges:</b>	
geeignet für:	Dosierpumpen bis 60 l/h
Herkunftsland:	DE
Zolltarif Nr.:	84814090



## auf Anfr. Überströmventile

